

# Справочная информация

по рекомендуемым ценам  
на фурнитуру Blum  
в Республике Беларусь  
с 1 декабря 2023 года

[www.antarion.by](http://www.antarion.by)

**АНТАРИОН**  
ГРУПП

 **blum**<sup>®</sup>



## ООО «АНТАРИОН ГРУПП» — официальный представитель Blum в Республике Беларусь.

Развитие рынка мебельных комплектующих, обеспечение доступности качественной фурнитуры и сервиса, а также предоставление клиентам высоких компетенций в наших товарах и услугах — это одни из наших основных задач с момента создания компании. Мы стремимся сделать рынок в Беларуси более интересным для всех участников.

## Содержание

О компании «АНТАРИОН ГРУПП» .....	1
О компании Blum .....	
Подъемные механизмы, обзор .....	2
■ AVENTOS HF top .....	4
■ AVENTOS HS top .....	6
■ AVENTOS HL top .....	8
■ AVENTOS HK top .....	10
■ AVENTOS HK-S .....	12
■ AVENTOS HK-XS .....	14
Системы выдвижения, обзор .....	16
■ LEGRABOX .....	18
■ TANDEMBOX antaro .....	22
■ METABOX .....	26
Системы петель Blum, обзор .....	30
■ CLIP top BLUMOTION   CLIP top .....	32
■ CLIP top   CLIP – петли без пружины .....	37
■ Ответные планки .....	38
■ Принадлежности .....	39
■ MODUL .....	41
Технологии движения, обзор .....	42
■ TIP-ON BLUMOTION .....	44
■ TIP-ON для распашных дверей .....	45
■ BLUMOTION для дверей .....	46
Разделительные системы, обзор .....	48
■ AMBIA-LINE для LEGRABOX .....	50
■ ORGA-LINE для TANDEMBOX .....	53
■ Аксессуары AMBIA-LINE, ORGA-LINE .....	57
Системы направляющих, обзор .....	58
■ MOVENTO .....	60
■ TANDEM .....	62
Система скрытых мебельных дверей	
REVEGO .....	64
Конструкции шкафов, обзор .....	72
■ SPACE TOWER – шкаф для запасов .....	74
■ SPACE TWIN – узкий шкаф .....	74
■ SPACE STEP – цокольная система .....	75
■ CABLOXX – Центральный замок .....	75
■ Крепежная фурнитура .....	76
Сопутствующие товары, обзор .....	78
■ Системы для сбора мусора и хранения	
ELLETIPI .....	79
■ Комплекты сушек для выдвижных ящиков	
ELLETIPI .....	82
■ Сушки для посуды в навесной шкаф	
ELLETIPI .....	83
■ Противоскользкие коврики	
■ AGOFORM .....	84
■ Вкладыши AGOFORM .....	85
■ Крепежная фурнитура CAMAR .....	86

## Компания «Антарион Групп»

- специализируется на работе с фурнитурой Blum
- поставляет изделия напрямую с заводов в Австрии
- поддерживает широкую складскую программу продукции
- бесплатно доставляет товар во все города Беларуси
- представляет Беларусь на международных выставках Blum
- предоставляет образцы Blum для Вашего мебельного салона на специальных условиях

## Учебный центр Blum

Бесплатное обучение для:

- архитекторов и дизайнеров
- производителей мебели
- сотрудников отделов снабжения
- продавцов мебельных салонов
- сборщиков мебели.

## Демонстрационный зал Blum & Coworking

Потрогать, протестировать, почувствовать разницу. В демонстрационном зале Blum Вы всегда можете найти новейшие изделия и технологии.

## Дизайнер-консультант

Наш специалист поможет прорисовать эскиз мебели с использованием фурнитуры Blum в программах Базис-Мебельщик и Базис-Салон, составит спецификацию по фурнитуре и произведет расчет стоимости фурнитуры Blum в Вашем проекте мебели.

## БАЗИС-Мебельщик

Бесплатная библиотека Antarion для системы автоматизации производства БАЗИС-Мебельщик.

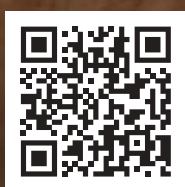
В библиотеку интегрированы:

- список номенклатуры (база материалов Blum, CAMAR, Elletipi, AGOFORM)
- 3D-модели систем Blum
- 3D-модели сопутствующих товаров
- интеграция с номенклатурой учетной программы 1С 8.3
- компании ООО «Антарион Групп».

# Новое поколение AVENTOS top

**Компактный размер, минималистичный дизайн,  
максимальная функциональность.**

Новая компактная линейка складных, откидных, вертикальных и поворотных механизмов 2-го поколения AVENTOS top от Blum отличается инновационными техническими решениями и современным дизайном. Элегантный дизайн AVENTOS top позволяет комбинировать их в одном помещении и создавать стильные композиции. Силовые механизмы скрыты за заглушками, выполненными в цветах белый шелк, светло-серый и Темно-серый. Эти цвета можно подобрать тон в тон с мебелью или создать интригующие контрастные акценты.



Обзор  
[antarion.by/obzor/aventos\\_top](https://antarion.by/obzor/aventos_top)





**BLUMOTION**  
by Blum

**AVENTOS HF top**

**Складной подъемник**

Оптимальное решение для высоких верхних шкафов с фасадами из двух частей. Сверху требуется совсем немного места.



**BLUMOTION**  
by Blum

**AVENTOS HS top**

**Откидной подъемник**

Идеально подходит для больших цельных фасадов. Над корпусом остается достаточно места для использования декоративных панелей.



**BLUMOTION**  
by Blum

**AVENTOS HL top**

**Вертикальный подъемник**

Подходит для шкафов-колонок и верхних шкафов, над которыми расположены другие корпуса, а также для особых конструкций, например, чтобы скрыть за фасадом электроприборы.



**BLUMOTION** **TIP-ON**  
by Blum by Blum

**AVENTOS HK top**

**Поворотный подъемник**

Мощность силового механизма подъемника позволяет использовать его как с малыми, так и с большими фасадами.



**BLUMOTION** **TIP-ON**  
by Blum by Blum

**AVENTOS HK-S**

**Малый поворотный подъемник**

Подходящее решение для малых корпусов, установленных, например, над шкафом для запасов или холодильником.



**BLUMOTION** **TIP-ON**  
by Blum by Blum

**AVENTOS HK-XS**

**Малый поворотный подъемник**

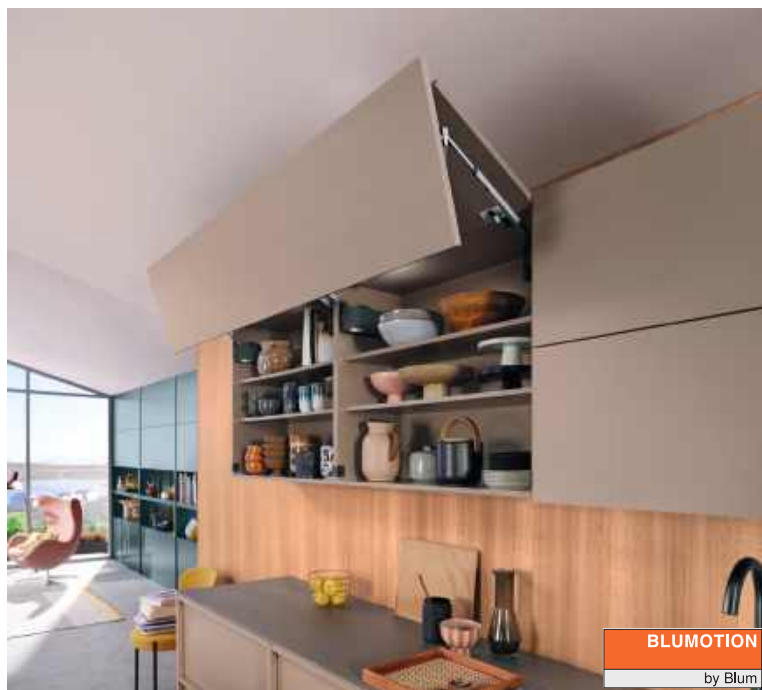
Подходит для малых корпусов в шкафу-колонке и верхнем шкафу. Идеален для корпусов с небольшой внутренней глубиной.



**Точные испытания**

Вся фурнитура тщательно тестируется в соответствии со строгими требованиями, предъявляемыми к качеству: как в лабораториях Blum, так и в сотрудничестве с международными испытательными организациями. Подъемные механизмы AVENTOS рассчитаны минимум на 80 000 циклов открывания и закрывания.

## Для высоких складных фасадов в верхнем шкафу



AVENTOS HF top — правильный выбор для высоких и средних по высоте верхних шкафов. Эти подъемники используются для больших фасадов, состоящих из двух частей. Они не ограничивают свободу передвижения. Складной подъемный механизм может оставаться открытым также и во время работы.

- Стабилен даже при широких фасадах.
- Высота до 1200 мм.
- Мягкое и бесшумное закрывание благодаря встроенной системе амортизации BLUMOTION.
- Открывание и закрывание без усилий.
- Остановка фасада в любом положении.
- Встроенный ограничитель угла открывания.
- Фиксированные позиции силового механизма и крепления фасада.
- Симметричные рычаги.
- Трехмерная регулировка обоих фасадов.
- Средняя петля с защитой от защемления пальцев.

## Дизайн фасадов

Наряду с классическими вариантами возможны также самые разные сочетания цветов и материалов, в том числе можно реализовать и асимметричные фасады.



Алюминиевые рамки



Сочетание дерева и стекла



Асимметричные фасады

## Заглушки

Выполненные в элегантном дизайне заглушки представлены в следующих вариантах цвета: белый шелк, светло-серый и Темно-серый. Малые заглушки помогают создать индивидуальный дизайн подъемника.



Белый шелк



Светло-серый



Темно-серый



Видео |  
Имиджевый  
ролик

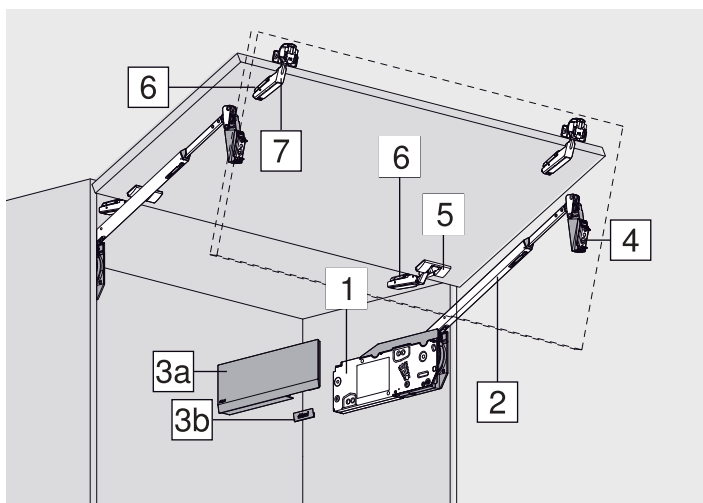


Брошюра |  
Информация  
для заказа  
и проектирования



Брошюра |  
Информация  
об общих  
преимуществах  
линейки  
AVENTOS top

## Деревянные фасады и широкие алюминиевые рамки



### Комплектация:

1. Симметричный силовой механизм – 2 шт.
2. Комплект рычагов (симметричные) – 2 шт.
- 3a. Комплект заглушек: левая – 1 шт.; правая – 1 шт.
- 3b. Элемент брендинга, с логотипом Blum – 2 шт.
4. Ответная планка для телескопического рычага – 2 шт.
5. Петля для соединения корпуса и фасада – 2 шт.
6. Ответная планка для петли – 4 шт.
7. Петля для соединения фасадов между собой – 2 шт.



Калькулятор Blum  
[antarion.by/calc](http://antarion.by/calc)

Верхний фасад/нижний фасад, заглушки светло-серые	Высота, мм	Механизм / рычаг	Цена
Деревянный / деревянный	480 – 610	25/32	118,39
Деревянный / деревянный	600 – 910	25/35	126,16
Деревянный / деревянный	840 – 1200	25/39	133,94
Деревянный / деревянный	480 – 610	28/32	125,06
Деревянный / деревянный	600 – 910	28/35	132,84
Деревянный / деревянный	840 – 1200	28/39	140,61
Узкая алюминиевая рамка / Узкая алюминиевая рамка	600 – 910	25/35	144,31
Деревянный / Узкая алюминиевая рамка	600 – 910	25/35	135,00



Видео |  
 Монтаж и  
 настройка  
 AVENTOS HF top



Конфигуратор  
 изделий  
 и корпусов



Инструкция  
 по установке |  
 стандартные  
 конструкции

### Размеры корпуса, мм:

- Высота 480–1200 мм;
- Ширина до 1800 мм.
- Мин. внутренняя глубина – 264 мм.

### Продуманный ассортимент

2 типа симметричных силовых механизмов (LF) и 3 типа симметричных телескопических рычагов (KM).

### Особенности монтажа

- Монтаж с помощью механизма CLIP.
- При использовании третьего силового механизма коэффициент мощности может быть увеличен на 50%. В широких корпусах рекомендуется использовать третий силовой механизм, чтобы избежать возможного прогиба фасада в открытом положении.

### Внимание!

- Для безупречной работы подъемника необходимо подобрать тип силового механизма и произвести его настройку.
- Не тяните открытые рычаги вниз без установленного фасада во избежание травм и поломок.

Иллюстрация	Описание	Артикул	Цена
Альтернатива для 4			
	CLIP ответная планка, прям., для узких алюминиевых рамок (L/R)	175H5B00	8,38
Альтернатива для 5			
	CLIP top петля для алюминиевых рамок 120°, накладная, без пружины, чашка петли: на шурупы	72T550A.TL	3,36
	CLIP top петля, без пружины, для полунакладных дверей, откр. 120°.	70T5650.TL	+0,28
Альтернатива для 6			
	CLIP ответная планка, прям., с предварительно смонтированными евровинтами, с эксцентриком	175H4100	0,86
	CLIP ответная планка, крест., с предварительно смонтированными евровинтами	173L8100	0,4
Альтернатива для 3			
	Комплект заглушек AVENTOS HF/HS/HL top (Белый шелк)	22.8000	+1,0
	Комплект заглушек AVENTOS HF/HS/HL	22.8000	+1,0

Дополнительные комплекты по запросу. Стоимость каждого дополнительного комплекта петель 6,24.

## Большие цельные фасады откидываются над корпусом



Подъемный механизм AVENTOS HS top в верхнем шкафу создает ощущение невесомости. Благодаря ему большие цельные фасады открываются и закрываются без особых усилий, предоставляя в любое время свободный доступ к содержимому шкафа. Вы также можете легко создавать необычные варианты дизайна, используя различные декоративные панели.

- Идеально подходит для больших цельных фасадов.
- Подходит для верхних шкафов с декоративными панелями.
- Обеспечивает хороший доступ к содержимому.
- Мягкое и бесшумное закрывание благодаря встроенной системе амортизации BLUMOTION.
- Остановка фасада в любом положении.
- Фиксированные позиции силового механизма и крепления фасада.
- Симметричные рычаги.
- Простая установка и регулировка.
- Трехмерная регулировка фасада.

## Дизайн фасадов

Подъемники AVENTOS HS top можно использовать для больших цельных деревянных или тонких фасадов, а также для фасадов с узкими или широкими алюминиевыми рамками.



Алюминиевые рамки



Деревянные фасады



Тонкие фасады с EXPANDO T

## Заглушки

Выполненные в элегантном дизайне заглушки представлены в следующих вариантах цвета: белый шелк, светло-серый и Темно-серый. Малые заглушки помогают создать индивидуальный дизайн подъемника.



Белый шелк



Светло-серый



Темно-серый



Видео |  
Имиджевый  
ролик

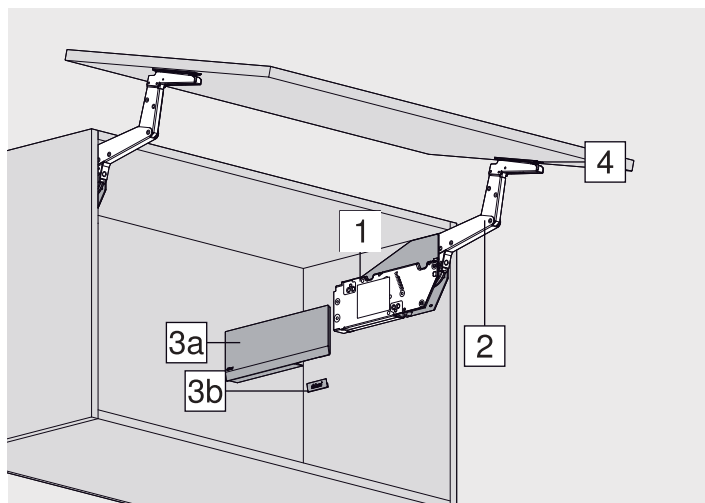


Брошюра |  
Информация  
для заказа  
и проектирования



Брошюра |  
Информация об общих  
преимуществах линейки  
AVENTOS top

## Деревянные фасады и широкие алюминиевые рамки



### Размеры корпуса, мм:

- Высота корпуса 350 – 800 мм;
- Ширина корпуса до 1800 мм;
- Мин. внутренняя глубина - 264 мм.

### Продуманный ассортимент

4 типа симметричных силовых механизмов (LF) и 1 тип симметричных телескопических рычагов (KM).

### Особенности монтажа

- Монтаж фасада с помощью механизма CLIP.
- При использовании третьего силового механизма коэффициент мощности может быть увеличен на 50%. В широких корпусах рекомендуется использовать третий силовой механизм, чтобы избежать возможного прогиба фасада в открытом положении.

### Комплектация:

1. Симметричный силовой механизм – 2 шт.
2. Комплект рычагов (симметричные) – 2 шт.
- 3а. Комплект заглушек: левая – 1 шт.; правая – 1 шт.
- 3б. Элемент брендинга, с логотипом Blum – 2 шт.
4. Комплект креплений фасада – 2 шт.

### Внимание!

- Для безупречной работы подъемника необходимо подобрать тип силового механизма и произвести его настройку.
- Не тяните открытые рычаги вниз без установленного фасада во избежание травм и поломок.



Калькулятор Blum  
antarion.by/calc

Тип механизма AVENTOS HS, заглушки светло-серые	Высота корпуса	Вес фасада	Цена
AVENTOS HS top силовой механизм 22	от 350 мм до 540 мм	2-12,5 кг	126,16
AVENTOS HS top силовой механизм 25	от 480 мм до 660 мм	2,75-15,25 кг	130,60
AVENTOS HS top силовой механизм 28	от 650 мм до 800 мм	3,5-18,5 кг	135,60

Иллюстрация	Описание	Артикул	Цена
Альтернатива для 4			
	Крепление для тонких фасадов, EXPANDO T (2 крепления)	20S42T1	+22,1
	Крепление фасада для узких алюминиевых рамок	20S4201A	+13,3
Альтернатива для 3			
	Комплект заглушек AVENTOS HF/HS/HL top (Белый шелк)	22.8000	+1,0
	Комплект заглушек AVENTOS HF/HS/HL	22.8000	+1,0

Дополнительные комплекты по запросу



Видео |  
Монтаж и  
настройка



Конфигуратор  
изделий и  
корпусов



Инструкция по  
установке |  
стандартные  
конструкции

## Небольшие фасады поднимаются вверх параллельно корпусу



Удивите своих клиентов подъемниками, которые совершенно не будут мешать их движениям. AVENTOS HL top можно использовать в шкафах, располагаемых непосредственно на столешнице и над ней. Использование в корпусе, размещенном на столешнице, позволяет удачно скрыть за фасадом электроприборы.

- Идеально подходит для небольших цельных фасадов.
- Подходит для шкафов с другими корпусами сверху и для шкафов с декоративными панелями.
- Мягкое и бесшумное закрывание благодаря встроенной системе амортизации BLUMOTION.
- Обеспечивает хороший доступ к содержимому.
- Остановка фасада в любом положении.
- Простая установка и регулировка.
- Фиксированные позиции силового механизма и крепления фасада.
- Симметричные рычаги.
- Трехмерная регулировка фасада

## Дизайн фасадов

Средние по высоте фасады могут быть выполнены из дерева, а также с узкой или широкой алюминиевой рамкой. Возможно использование тонких фасадов.



Алюминиевые рамки



Деревянные фасады



Тонкие фасады с EXPANDO T

## Заглушки

Выполненные в элегантном дизайне заглушки представлены в следующих вариантах цвета: белый шелк, светло-серый и Темно-серый. Малые заглушки помогают создать индивидуальный дизайн подъемника.



Белый шелк



Светло-серый



Темно-серый



Видео |  
Имиджевый  
ролик

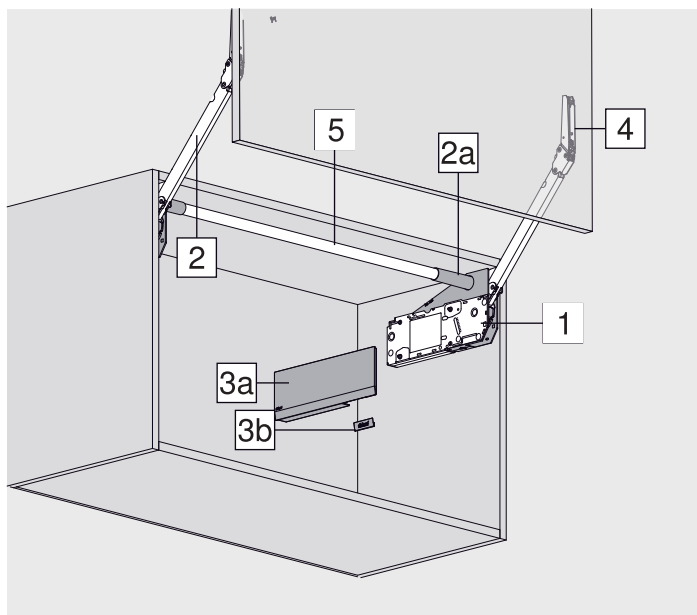


Брошюра |  
Информация  
для заказа  
и проектирования



Брошюра |  
Информация об общих  
преимуществах линейки  
AVENTOS top

## Деревянные фасады и широкие алюминиевые рамки



### Размеры корпуса, мм:

- Высота корпуса 300 – 580 мм;
- Ширина корпуса до 1800 мм;
- Мин. внутренняя глубина - 264 мм.

### Продуманный ассортимент

2 типа симметричных силовых механизмов (LF) и 4 типа симметричных телескопических рычагов (KM).

### Особенности монтажа

- Монтаж фасада с помощью механизма CLIP.

### Внимание!

- Для безупречной работы подъемника необходимо подобрать тип силового механизма и произвести его настройку.
- Не тяните открытые рычаги вниз без установленного фасада во избежание травм и поломок.

### Комплектация:

1. Симметричный силовой механизм – 2 шт.
2. Комплект рычагов (симметричные) – 2 шт.
- 2a. Заглушка на поперечный стабилизатор, овальная – 2 шт.
- 3a. Комплект заглушек: левая – 1 шт.; правая – 1 шт.
- 3b. Элемент брендинга, с логотипом Blum – 2 шт.
4. Комплект креплений фасада – 2 шт.
5. Поперечный стабилизатор (под раскрой) – 1 шт.



Калькулятор Blum  
[antaron.by/calc](http://antaron.by/calc)

Тип механизма AVENTOS HL, заглушки светло-серые	Высота корпуса, мм	Вес фасада, кг	Цена
AVENTOS HL top 22/32	300 – 339	1,5 – 9	143,64
AVENTOS HL top 22/35	340 – 389	1,75 – 10	144,74
AVENTOS HL top 25/38	390 – 540	2 – 12,25	151,94
AVENTOS HL top 25/39	480 – 580	2,5 – 14	158,06

Дополнительные комплекты по запросу

Иллюстрация	Описание	Артикул	Цена
Альтернатива для 4			
	Крепление для тонких фасадов, EXPANDO T (2 крепления)	20S42T1	+22,1
	Крепление фасада для узких алюминиевых рамок	20S4201A	+13,3
Альтернатива для 3			
	Комплект заглушек AVENTOS HF/HS/HL top (Белый шелк)	22.8000	+1,0
	Комплект заглушек AVENTOS HF/HS/HL	22.8000	+1,0
Принадлежности			
	Дополнительная штанга поперечной стабилизации, круглая	22Q1076U	14,66
	Комплект соединителя для поперечного стабилизатора, круглый	22Q080Z	13,34
	Ограничитель угла открывания 123°	22L7051	4,91



Видео |  
 Монтаж и  
 настройка

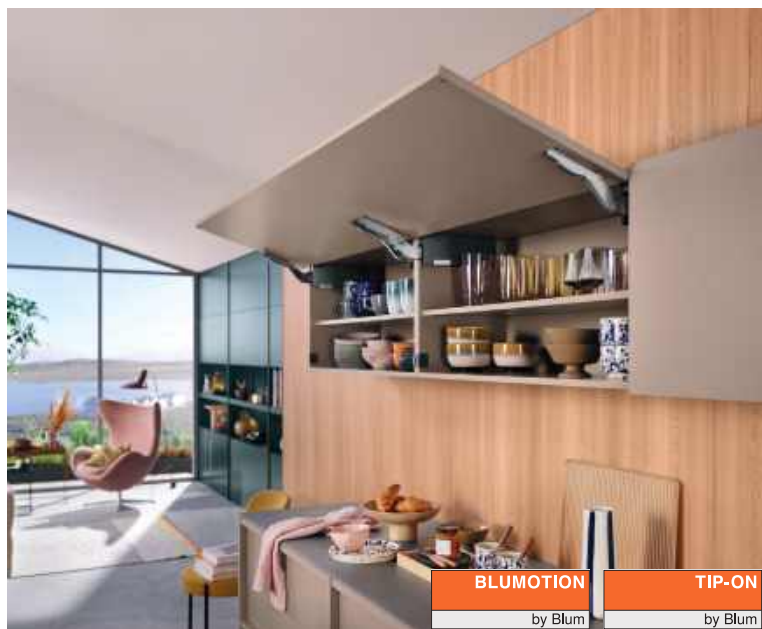


Конфигуратор  
 изделий и  
 корпусов



Инструкция  
 по установке |  
 стандартные  
 конструкции

## Высокая функциональность и стильный дизайн



Этот подъемный механизм отличается компактными размерами и впечатляет своей функциональностью. Именно это делает AVENTOS HK top идеальным решением для мебели, в которой важен каждый нюанс.

- Идеальное решение при небольшой высоте корпуса верхнего шкафа, в высоком шкафу и над холодильником.
- Стабилен даже при широких фасадах. Закрывается мягко и бесшумно благодаря BLUMOTION.
- Гармоничный комфорт движения с возможностью остановки в любом положении.
- Простая установка и регулировка.
- Трехмерная регулировка фасада.
- Встроенная система безопасности.
- Встроенный бесступенчатый ограничитель угла открывания.
- Опция: TIP-ON для фасадов без ручек.

## Дизайн фасадов

С этим подъемником можно использовать деревянные фасады, а также широкие и узкие алюминиевые рамки. Благодаря EXPANDO T можно использовать тонкие фасады от 8 мм.



Алюминиевые рамки



Деревянные фасады



Тонкие фасады с EXPANDO T

## Заглушки

Выполненные в элегантном дизайне заглушки представлены в следующих вариантах цвета: белый шелк, светло-серый и Темно-серый. Малые заглушки помогают создать индивидуальный дизайн подъемника.



Белый шелк



Светло-серый



Темно-серый



Видео |  
Имиджевый  
ролик

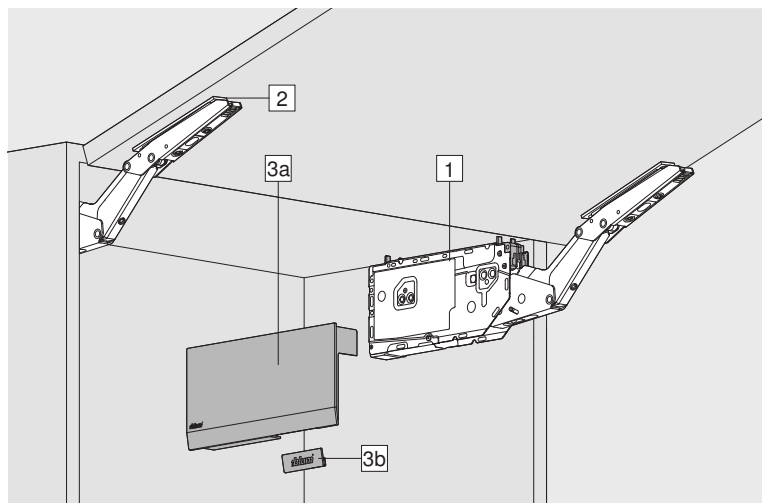


Брошюра |  
Информация  
для заказа  
и проектирования



Брошюра |  
Информация об общих  
преимуществах линейки  
AVENTOS top

## Информация для заказа



### Комплектация:

1. Симметричный силовой механизм – 2 шт.
2. Крепления фасада – 2 шт.
- 3а. Комплект заглушек: левая – 1 шт.; правая – 1 шт.
- 3б. Элемент брендинга, с логотипом Blum – 2 шт.



Калькулятор Blum  
[antarion.by/calc](http://antarion.by/calc)

Комплект силовых механизмов AVENTOS HK top, заглушки светло-серые (L+R)	Цена
AVENTOS HK top 23	69,5
AVENTOS HK top 25	69,5
AVENTOS HK top 27	69,8
AVENTOS HK top 29	80,8
<b>AVENTOS HK top с TIP-ON*</b>	
AVENTOS HK top 23 TIP-ON	78,3
AVENTOS HK top 25 TIP-ON	78,3
AVENTOS HK top 27 TIP-ON	82,7
AVENTOS HK top 29 TIP-ON	94,7

Дополнительные комплекты по запросу



Каталог |  
 Техническое  
 руководство  
 2022/2023



Инструкция |  
 Монтаж и  
 настройка  
 AVENTOS HK top



Информация  
 для заказа |  
 Конструкции со  
 скошенными  
 кромками и  
 фальцем



Видео |  
 Монтаж и  
 настройка  
 AVENTOS HK top

\* В комплект входит TIP-ON короткий, платиново-серый и ответная планка TIP-ON, на клею.

### Размеры корпуса, мм:

- Высота корпуса 205 – 600 мм;
- Ширина корпуса до 1800 мм;
- Мин. внутренняя глубина - 187 мм.

### Продуманный ассортимент

4 типа симметричных силовых механизмов (LF).

### Особенности монтажа

- Монтаж фасада с помощью механизма CLIP.
- Макс. вес фасада FG при использовании двух силовых механизмов 18 кг!
- При использовании третьего силового механизма коэффициент мощности может быть увеличен на 50%. В широких корпусах рекомендуется использовать третий силовой механизм, чтобы избежать возможного прогиба фасада в открытом положении.

### Внимание!

- Для безупречной работы подъемника необходимо подобрать тип силового механизма и произвести его настройку.
- Не тяните открытые рычаги вниз без установленного фасада во избежание травм и поломок.

Иллюстрация	Описание	Артикул	Цена
Альтернатива для 4			
	Крепление для тонких фасадов, EXPANDO T (2 крепления)	175H5B00	+22,1
	Крепление фасада для узких алюминиевых рамок	20S4201A	+13,3
Альтернатива для 3			
	Комплект заглушек AVENTOS HK top (Белый шелк)	22K8001.21	+0,9
	Комплект заглушек AVENTOS HK top (Темно-серый)	22K8001.21	+0,9
Принадлежности			
	TIP-ON длинный	956A1002	+1,31
	Прямой держатель длинный	956A1201	1,14
	Прямой держатель короткий	956.1201	1,14

## Совершенное движение для малых корпусов в верхнем шкафу и шкафу-колонке



Этот подъемник помогает оптимально использовать полезное пространство и подходит для малых корпусов в колонке и верхнем шкафу, например, над шкафом для запасов или холодильником. При этом компактный силовой механизм гармонично вписывается в небольшие корпуса и впечатляет удобством использования и монтажа.

- Идеальное решение при небольшой высоте корпуса верхнего шкафа, в высоком шкафу и над холодильником.
- Подходит для верхних шкафов с декоративными панелями.
- Открывание и закрывание без усилий.
- Закрывается мягко и бесшумно благодаря BLUMOTION.
- Гармоничный комфорт движения с возможностью остановки в любом положении.
- Простая установка и регулировка.
- Трехмерная регулировка фасада.
- Опция: TIP-ON для фасадов без ручек.

## Дизайн фасадов

Средние по высоте фасады могут быть выполнены из дерева, а также с узкой или широкой алюминиевой рамкой. Возможно использование тонких фасадов.



Алюминиевые рамки



Деревянные фасады

## Заглушки

Выполненные в элегантном дизайне заглушки представлены в следующих вариантах цвета: белый шелк, светло-серый и Темно-серый. Малые заглушки помогают создать индивидуальный дизайн подъемника.



Белый шелк



Светло-серый



Темно-серый



Видео |  
Имиджевый  
ролик

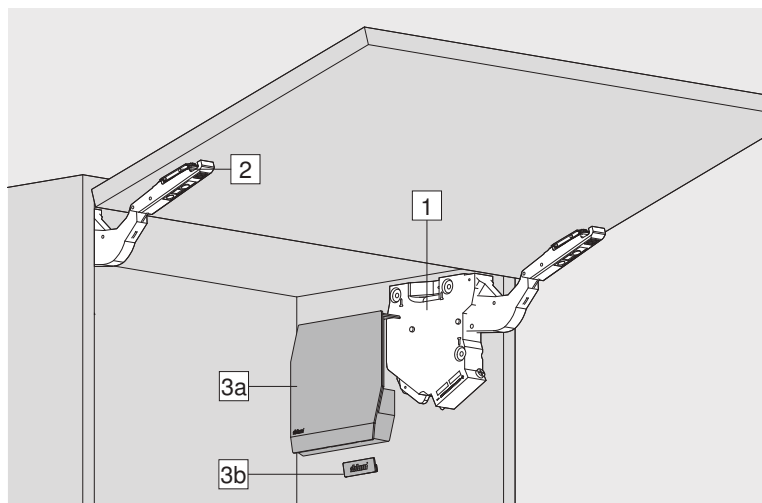


Брошюра |  
Информация  
для заказа  
и проектирования



Брошюра |  
Информация об общих  
преимуществах линейки  
AVENTOS top

## Информация для заказа



### Размеры корпуса, мм:

- Высота корпуса 180-600 мм; ;
- Ширина корпуса до 1800 мм;
- Мин. внутренняя глубина - 163 мм.

### Продуманный ассортимент

3 типа симметричных силовых механизмов (LF).

### Особенности монтажа

- Монтаж фасада с помощью механизма CLIP.

### Внимание!

- Для безупречной работы подъемника необходимо подобрать тип силового механизма и произвести его настройку.
- Не тяните открытые рычаги вниз без установленного фасада во избежание травм и поломок.

### Комплектация:

1. Симметричный силовой механизм – 2 шт.
2. Крепления фасада – 2 шт.
- 3а. Комплект заглушек: левая – 1 шт.; правая – 1 шт. ;
- 3б. Элемент брендинга, с логотипом Blum – 2 шт.



Калькулятор Blum  
[antarion.by/calc](http://antarion.by/calc)

Комплект силовых механизмов AVENTOS HK-S, заглушки светло-серые (L+R)	Цена
AVENTOS HK-S, силовой механизм AC, BLUMOTION, серый	30,7
AVENTOS HK-S, силовой механизм CC, BLUMOTION, серый	34,1
AVENTOS HK-S, силовой механизм CE, BLUMOTION, серый	34,1
AVENTOS HK-S, силовой механизм EE, BLUMOTION, серый	34,1
AVENTOS HK-S с TIP-ON*	
AVENTOS HK-S AC TIP-ON	35,8
AVENTOS HK-S CC TIP-ON	40,2
AVENTOS HK-S CE TIP-ON	40,2
AVENTOS HK-S EE TIP-ON	40,2

Иллюстрация	Описание	Артикул	Цена
Альтернатива для 2			
	Крепление фасада для узких алюминиевых рамок, на саморезы (к-кт)	20K4A00A02	+6,1
Альтернатива для 3			
	Комплект заглушек (темно-серый)	20K8A21.21	+1,0
	Комплект заглушек (белый шелк)	20K8A21.21	+1,0
Принадлежности			
	TIP-ON длинный	956A1002	+1,31
	Прямой держатель длинный	956A1201	1,14
	Прямой держатель короткий	956.1201	1,14
	75° Ограничитель угла открывания для AVENTOS HK-S	20K7A11	0,7
	100° Ограничитель угла открывания для AVENTOS HK-S	20K7A41	0,7

Дополнительные комплекты по запросу



Каталог |  
 Техническое  
 руководство  
 2022/2023



Инструкция |  
 Монтаж и  
 настройка  
 AVENTOS HK-S



Информация  
 для заказа |  
 Конструкции со  
 скошенными  
 кромками и  
 фальцем



Видео |  
 Монтаж и  
 настройка  
 AVENTOS HK-S  
 top

ⓘ В комплект входит TIP-ON короткий, платиново-серый и ответная планка TIP-ON, на клею.

## Идеальный вариант для малых корпусов в верхнем шкафу и шкафу-колонке



AVENTOS HK-XS открывает неограниченные возможности для дизайна мебели благодаря компактным габаритам силового механизма. Его можно устанавливать в корпусах с небольшой внутренней глубиной. Симметричный силовой механизм можно устанавливать с одной или двух сторон. При установке с двух сторон возможно использование более тяжелых и крупных по размерам фасадов.

- Идеальное решение при небольшой высоте корпуса верхнего шкафа, в высоком шкафу и над холодильником.
- Подходит для корпусов с небольшой внутренней глубиной.
- Симметричный силовой механизм, возможность использования с одной или двух сторон.
- Мягкое и бесшумное закрытие благодаря использованию петли CLIP top BLUMOTION.
- Открывание и закрытие без усилий.
- Гармоничный комфорт движения с возможностью остановки в любом положении.
- Простая бесступенчатая настройка силового механизма.
- Опция: TIP-ON для фасадов без ручек.

## Дизайн фасадов

Средние по высоте фасады могут быть выполнены из дерева, а также с узкой или широкой алюминиевой рамкой. Возможно использование тонких фасадов.



Алюминиевые рамки (широкие)



Алюминиевые рамки (узкие)



Деревянные фасады



Видео |  
Имиджевый  
ролик

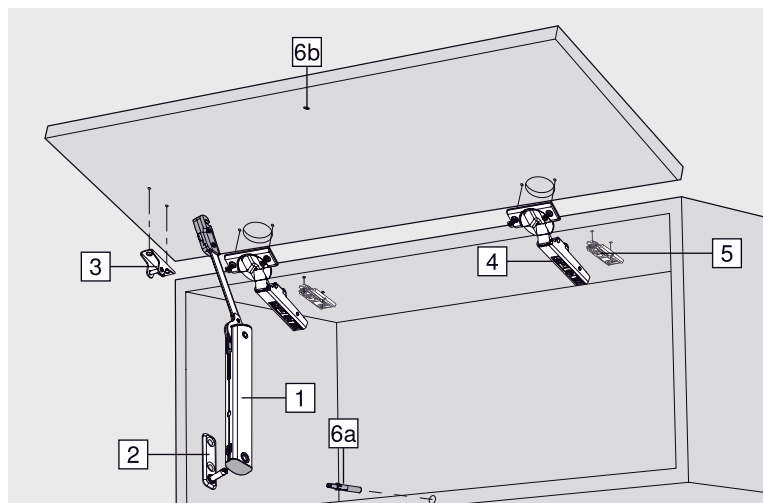


Брошюра |  
Информация  
для заказа  
и проектирования



Брошюра |  
Информация об общих  
преимуществах линейки  
AVENTOS top

## Информация для заказа



### Комплектация:

1. Симметричный силовой механизм – 1 шт.
2. Крепление корпуса – 1 шт.
3. Крепление фасада – 1 шт.
4. Петля CLIP top BLUMOTION 110° – 2 шт.
5. CLIP ответная планка – 2 шт.

Технология движения TIP-ON.

Комплект TIP-ON:

- 6a. TIP-ON врезной – 1 шт.;
- 6b. Фиксирующая пластина на саморезы – 1 шт.
- 4 (альтернатива). Петля CLIP top 110° – 2 шт.



Калькулятор Blum  
[antarion.by/calc](http://antarion.by/calc)

Комплект силовых механизмов AVENTOS HK-XS	Цена
AVENTOS HK-XS, 1 силовой механизм, 2 петли	21,3
AVENTOS HK-XS, 2 силовых механизма, 2 петли	35,5
AVENTOS HK-XS с TIP-ON*	
AVENTOS HK-XS, 1 силовой механизм TIP-ON, 2 петли	25,0
AVENTOS HK-XS, 2 силовых механизма TIP-ON, 2 петли	40,8

Дополнительные комплекты по запросу

### Размеры корпуса, мм:

- Высота корпуса 240-600 мм;
- Ширина корпуса до 1800 мм;
- Мин. внутренняя глубина - 125 мм.

ⓘ Со специальной позицией сверления возможна внутренняя глубина корпуса от 100 мм.

### Продуманный ассортимент

3 типа симметричных силовых механизмов (LF).

### Особенности монтажа

- Монтаж фасада с помощью механизма CLIP.

### Внимание!

- Для безупречной работы подъемника необходимо подобрать тип силового механизма и произвести его настройку.
- Не тяните открытые рычаги вниз без установленного фасада во избежание травм и поломок.

Иллюстрация	Описание	Артикул	Цена
Альтернатива для 3			
	Крепление фасада для узких алюминиевых рамок, на саморезы (1 шт.)	20K4A00A02	+6,1
Альтернатива для 4			
	CLIP top BLUMOTION петля для узких алюм. рамок, накладная, 95° (1 шт)	71B950A	+4,64
	CLIP top петля для узких алюм. рамок, без пружины, накладная, 95° (1 шт)	70T950A	+1,44
Принадлежности			
	TIP-ON длинный	956A1002	+1,31
	Прямой держатель длинный	956A1201	1,14
	Прямой держатель короткий	956.1201	1,14
	Ограничитель угла открывания 86° для петли 110°	70T3553	0,66



Каталог |  
 Техническое  
 руководство  
 2022/2023



Инструкция |  
 Монтаж и  
 настройка  
 AVENTOS HK-XS



Информация  
 для заказа |  
 Конструкции со  
 скошенными  
 кромками и  
 фальцем



Видео |  
 Монтаж и  
 настройка  
 AVENTOS HK-XS

ⓘ В комплект входит TIP-ON короткий, платиново-серый и ответная планка TIP-ON, на клею.

# Системы выдвижения для воплощения дизайнерских идей

Подходящая система выдвижения для любой ситуации. Компания Blum предлагает разные системы выдвижения, которые позволяют реализовать всевозможные варианты дизайна мебели. Их отличают плавное скольжение, высочайший комфорт движения, превосходное качество и красивый дизайн.



Откройте для себя интересные идеи для создания максимального комфорта – креативные функциональные конструкции шкафов для любой комнаты, советы по эргономике, использованию полезного пространства, технологиям движения и дизайну.





BLUMOTION	TIP-ON BLUMOTION
by Blum	by Blum

**LEGRABOX**

Эта система выдвижения впечатляет акцентом на строгих линиях и тонкими боковинами, прямыми изнутри и снаружи.



BLUMOTION	TIP-ON BLUMOTION
by Blum	by Blum

**TANDEMBOX**

TANDEMBOX – проверенная временем система выдвижения с металлическими царгами. Это надежное изделие, удобный сервис, лаконичный дизайн и постоянное совершенствование.



BLUMOTION
by Blum

**МЕТАВОХ**

Ящики МЕТАВОХ состоят всего из нескольких комплектующих. Благодаря высококачественным материалам их можно использовать в различных конструкциях.

По желанию можно применить систему закрывания BLUMOTION.



**100 000x**  
открываний и закрываний

**Точные испытания**

Вся фурнитура тщательно тестируется в соответствии со строгими требованиями, предъявляемыми к качеству: как в лабораториях Blum, так и в сотрудничестве с международными испытательными организациями. Ящики рассчитаны минимум на 100 000 циклов открывания и закрывания.

*i*

## Элегантный дизайн, акцент на строгих линиях и тонких боковинах, прямых изнутри и снаружи.



- Полное выдвижение.
- Тонкие царги – 12,8 мм.
- Синхронизированное плавное скольжение направляющих.
- Незначительные показатели провисания, позволяющие размещать ящики у пола.
- Впечатляющая стабильность высоких фасадов.
- Установка без инструмента и удобный демонтаж фасада.
- Все комплектующие изготовлены из стали с матовым покрытием боковин с защитой от отпечатков пальцев.
- Возможно использование вставок из различных материалов в ящиках LEGRABOX free.

### Утонченный дизайн



Невероятно тонкие прямые снаружи и внутри боковины (12,8 мм) являются отличительной особенностью ящиков LEGRABOX.

### Высокая стабильность по всей длине направляющих



Благодаря высокой динамической нагрузке 40 и 70 кг можно использовать очень широкие и тяжелые ящики.

### Высокий комфорт движения



Направляющие BLUMOTION S впечатляют удивительно легким открыванием и синхронизированным скольжением, а также предоставляют возможность реализовать различные технологии движения на базе всего одной направляющей.

Ассортимент ящиков LEGRABOX необычайно разнообразен. Это могут быть стандартные или внутренние ящики, ящики с высоким фасадом или высокие внутренние ящики, ящики различной высоты, разной номинальной длины и класса нагрузки, выполненные в разных вариантах цвета.

### LEGRABOX pure



С матовыми металлическими боковинами.

### LEGRABOX free



Индивидуальный подход к оформлению ящиков с высоким фасадом высотой С.

### Свобода индивидуальности



Вставки из стекла, дерева, кожи или камня позволяют создать индивидуальный дизайн.



Видео | Демонстрация изделия



Брошюра | Обзор и информация для заказа

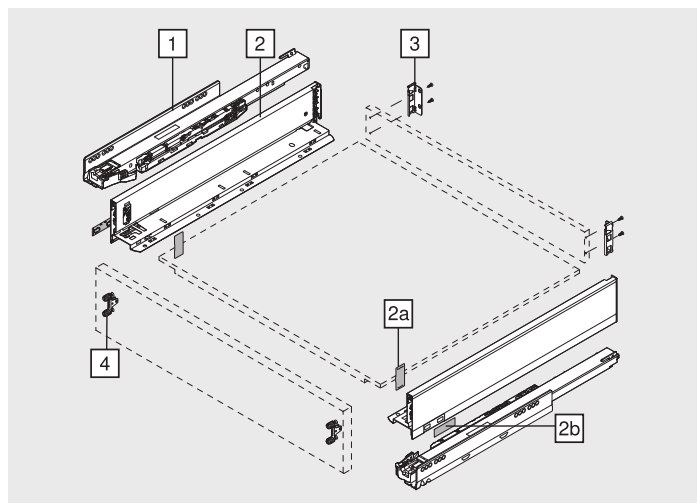


Каталог | Фотографии LEGRABOX



Конфигуратор изделий и корпусов

## Информация для заказа



### Комплектация (стандартный ящик):

1. Направляющие к корпусу, левая/правая – 2 шт.
2. Царги – 2 шт.
- 2а. Заглушки – 2 шт.
- 2b. Элемент брендинга с логотипом Blum – 2 шт.
3. Держатели для задней стенки из ДСП, лев./прав. – 2 шт.
4. Крепление фасада – 2 шт.

### Монтаж и регулировка

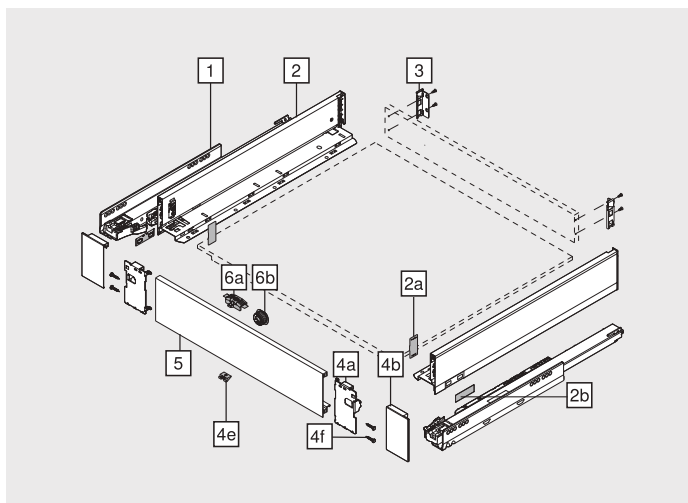
Номинальная длина 300–650 мм,  
внутр. ширина корпуса 148,0–172,0 мм.

### Внимание!

Необходима фрезеровка дна ящика.

### Технология движения

BLUMOTION / TIP-ON BLUMOTION



### Комплектация (внутренний ящик):

1. Направляющие к корпусу, левая/правая – 2 шт.
2. Царги – 2 шт.
- 2а. Заглушки – 2 шт.
- 2b. Элемент брендинга с логотипом Blum – 2 шт.
3. Держатели для задней стенки из ДСП, лев./прав. – 2 шт.
4. Комплект держателей передней панели – 1 компл.
5. Передняя панель без паза.
6. Комплект поводка.

### ЦВЕТОВЫЕ РЕШЕНИЯ



Иллюстрация	Описание	Артикул	Цена
Альтернатива для 4			
	Крепление EXPANDO T для тонкого фасада. Высота N.	ZF7N70T2	6,48
	Крепление EXPANDO T для тонкого фасада. Высота M.	ZF7M70T2	5,9
	Крепление EXPANDO T для тонкого фасада. Высота K.	ZF7K70T2	6,24
	Крепление EXPANDO T для тонкого фасада. Высота C.	ZF7C70T2	9,17



Каталог |  
Техническое  
руководство  
2022/2023



Инструкция |  
Монтаж и  
настройка  
LEGRABOX pure



Инструкция |  
Монтаж и  
настройка  
LEGRABOX free



Видео |  
Монтаж и  
настройка  
LEGRABOX pure

**Информация для заказа**

Применение	Нагрузка, кг	Необходимое пространство после нагрузки: высота, мм	Длина, мм	Цвет/цена		Стр. тех. каталога 2022-2023	
				Белый шелк	Серый орион		
<b>Стандартный корпус</b>							
<b>Стандартный ящик</b>							
	Стандартный ящик N (№1)	40 / 70*	80	450 500	65,3 62,3	65,3 62,3	194
	Стандартный ящик M (№2)	40 / 70*	106	300/350 400 450 500 550 650	63,3 63,6 64,0 53,4 70,5 91,0	63,3 63,6 64,0 53,4 70,5 91,0	196
	Стандартный ящик K (№3)	40 / 70*	144	500	69,4	69,4	200
<b>Стандартный корпус – LEGRABOX pure</b>							
<b>Ящик с высоким фасадом</b>							
	Ящик с высоким фасадом C (№11)	40 / 70*	193	300/350 400 450 500 550 650	80,6 81,2 81,7 66,8 88,4 110,5	80,6 81,2 81,7 66,8 88,4 110,5	204
	Ящик с высоким фасадом F (№5)	40 / 70*	257	400 450 500 550	114,1 114,8 112,2 121,9	114,1 114,8 112,2 121,9	210
<b>Стандартный корпус – LEGRABOX free</b>							
<b>Ящик с высоким фасадом</b>							
	Ящик с высоким фасадом C** (№11)	40 / 70*	193	450 500	83,1 80,1	83,1 80,1	212
<b>Шкаф под мойку</b>							
<b>Ящик с высоким фасадом</b>							
	Стандартный ящик C (№9)	40 / 70*	193	450 500	130,5 104,0	130,5 104,0	220
	Ящик с высоким фасадом C (№8) – центральная планка	40 / 70*	193	450 500	112,2 97,3	112,2 97,3	222

\*При установке направляющих на 70 кг (стоимость комплекта увеличивается на 12,5 для ящика глубиной 500 мм и на 8 для ящика глубиной 550 мм).  
\*\*Вставки для LEGRABOX free изготавливаются производителем мебели самостоятельно.

## Информация для заказа

Применение	Нагрузка, кг	Необходимое пространство после нагрузки: высота, мм	Длина, мм	Цвет/цена		Стр. тех. каталога 2022-2023	
				Белый шелк	Серый орион		
<b>Стандартный корпус</b>							
<b>Внутренний ящик</b>							
	Внутренний ящик М (№6) (с поводком)	40 / 70*	104	300/350 400 450 500 550 650	112,5 112,9 113,2 102,7 119,7 140,2	112,5 112,9 113,2 102,7 119,7 140,2	198
	Высокий внутренний ящик – релинг С** (№7)	40 / 70*	191	300/350 400 450 500 550 650	135,1 135,6 136,1 121,2 142,8 164,9	135,1 135,6 136,1 121,2 142,8 164,9	208
<b>Внутренний ящик</b>							
	Высокий внутренний ящик – вставка С** (№12)	40 / 70*	191	450 500	131,0 128,1	131,0 128,1	214
	Высокий внутренний ящик – релинг С** (№13)	40 / 70*	191	450 500	137,4 134,5	137,4 134,5	216
<b>Сопутствующие изделия</b>							
TIP-ON BLUMOTION Механическая система открывания, для мебели без ручек	AMBIA-LINE Системы внутренних разделителей	AMBIA-LINE ORGA-LINE Аксессуары	Системы для сбора мусора и хранения ELLETIPI	Противоскользящие коврики AGOFORM	Вкладыши AGOFORM для столовых приборов		
Стр. 44	Стр. 50	Стр. 57	Стр. 71	Стр. 76	Стр. 77		

\*При установке направляющих на 70 кг (стоимость комплекта увеличивается на 12,5 для ящика глубиной 500 мм и на 8 для ящика глубиной 550 мм).  
 \*\*Вставки для LEGRABOX free изготавливаются производителем мебели самостоятельно.

Цены с НДС. Расчет производится в белорусских рублях. Валютный эквивалент цен в евро указан справочно и не является публичной офертой.

## Многогранность: одно решение – неограниченные возможности



TANDEMBOX antaro с прямоугольным релингом отличается четким и простым языком форм. Все элементы выдержаны в единой цветовой гамме, что подчеркивает целостность дизайна.

- Полное выдвижение.
- Плавное скольжение при любой нагрузке.
- Цветовое единство всех комплектующих.
- Установка фасада без инструмента.
- Удобная регулировка фасада.
- Возможна установка внутренних разделителей ORGA-LINE.
- Возможно использование вставок из различных материалов: стекло, металл, пластик, МДФ, ДСП, кожа и т.п.

### Дизайн с прямоугольным релингом



TANDEMBOX antaro отличается четкий и простой язык форм. Внешний вид царги также подчеркивает лаконичный дизайн мебели.

### Проверенные временем направляющие TANDEMBOX



Износостойкие валики из специального прочного сплава, обеспечивают высокое качество движения при классах нагрузки 30 и 65 кг на протяжении всего срока службы мебели.

### Комфорт открывания и закрывания мебели



Технологии движения Blum обеспечивают высокий комфорт использования мебели, ящики открываются и закрываются без лишних усилий.

Минималистичный дизайн ящиков TANDEMBOX antaro опирается на простоту форм и цветовых решений: все пластиковые детали отлично сочетаются по цвету с царгами. Цветовая гамма стальных ящиков включает три варианта: белый шелк, серый металлик и серый орион.



Белый шелк (SW)



Серый металлик (RAL 9006)



Серый орион (OG)



Видео |  
Демонстрация  
изделия



Брошюра |  
Обзор и  
информация  
для заказа

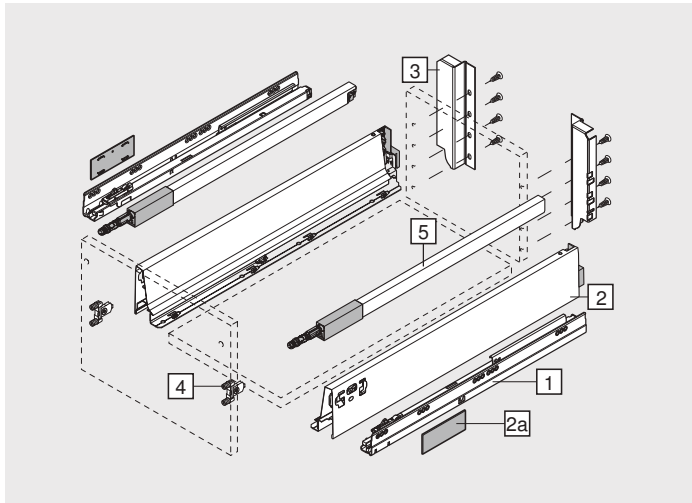


Каталог |  
Фотографии  
TANDEMBOX



Конфигуратор  
изделий и  
корпусов

## Информация для заказа



### Комплектация (ящик с высоким фасадом):

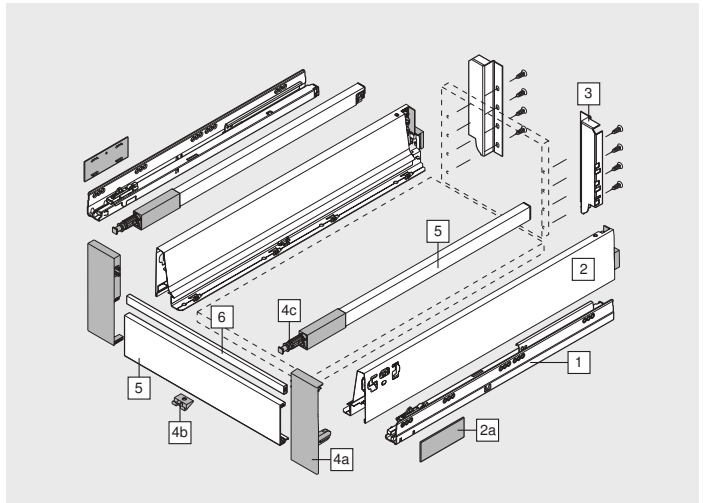
1. Направляющие к корпусу, левая/правая – 1 компл.
2. Царги (левая/правая) – 2 шт.
- 2а. Элемент брендинга, с логотипом Blum – 2 шт.
3. Держатели для задней стенки из ДСП – 2 шт.
4. Крепление фасада – 2 шт.
5. Продольный релинг, левый/правый – 2 шт.

### Монтаж и регулировка

Номинальная длина 270–650 мм.

Внутренняя ширина корпуса 125–2000 мм.

- Регулировка фасада в двух плоскостях.
- Направляющие со встроенным BLUMOTION, с TIP-ON BLUMOTION.



### Комплектация (высокий внутренний ящик):

1. Направляющие к корпусу, левая/правая – 1 компл.
2. Царги (левая/правая) – 2 шт.
- 2а. Элемент брендинга, с логотипом Blum – 2 шт.
3. Держатели для задней стенки из ДСП – 2 шт.
4. Комплект держателей передней панели – 1 компл.
- 4а. Держатели передней панели, левый/правый.
- 4б. Фиксатор.
- 4с. Головки релинга.
5. Передняя панель без паза - 1 шт.
6. Поперечный релинг.

### ЦВЕТОВЫЕ РЕШЕНИЯ



Серый орион Белый шелк Серый металл

Иллюстрация	Описание	Артикул	Цена
Комплектующие для фасадов в алюминиевых рамках			
	Крепление фасада, на саморезы, симметрич.	ZSF.3502	0,72
	Крепление релинга к фасаду, для TANDEMBOX antaro	ZRF.2200.01	0,84
	Головка релинга, длина=31.1 мм, пластмасса	ZRG.000R5F	0,43

Иллюстрация	Описание	Артикул	Цена
Принадлежности			
	Ручка без поводка белая, светло-серая, серый орион	ZIF.80M5	5,8
	Ручка с поводком белая, светло-серая, серый орион	ZIF.80M7	8,9
	TANDEMBOX/LEGRABOX/MERIVOBX стабилизатор фасада / дна, EXPANDO	Z96.10E1	1,7
	TANDEMBOX опора дна, необходимо использовать при ширине корпуса ≥ 750 мм, под пресс и на саморезы	Z96.2011	1,7
	L-образный уголок, толщина подкладки: 0,8 мм	297.0500	0,25
	TANDEMBOX боковой стабилизатор (для крепления сверху), НД=500 мм, ШК=1200 мм, полн. выдвиж., стандартный ящик / ящик с высоким фасадом	ZST.500BA	19,6



Каталог |  
Техническое  
руководство  
2022/2023



Инструкция |  
Монтаж и  
настройка  
стандартного  
и внутреннего  
ящика



Инструкция |  
Монтаж и настройка  
высокого ящика  
(с фасадом,  
внутренний,  
под мойку)



Видео |  
Монтаж и  
настройка  
TANDEMBOX  
antaro

**Информация для заказа**

Применение	Нагрузка, кг	Необходимое пространство после нагрузки: высота, мм	Длина, мм	Цвет/цена			Стр. тех. каталога	
				Белый шелк	Серый металл	Серый орион		
<b>Стандартный корпус</b>								
<b>Стандартный ящик</b>								
	Стандартный ящик N (№2)	30	82,5	450 500	50,5 49,3	50,5 49,3	52,5 51,3	306
	Стандартный ящик M (№3)	30 / 65*	98,5	270, 300, 350 400 450 500 550 650	46,1 46,5 43,9 42,4 48,3 71,4	46,1 46,5 43,9 42,4 48,3 71,4	48,1 48,5 45,9 44,4 50,3 73,4	308
	Стандартный ящик K (№1)	30 / 65*	130,5	450 500 550	62,4 57,0 66,0	62,4 57,0 66,0	– 59,0 –	312
<b>Ящик с высоким фасадом</b>								
	Ящик с высоким фасадом – релинг B (№9)	30 / 65*	160	270, 300, 350 400 450 500 550 650	54,8 55,3 51,1 49,7 56,9 81,7	54,8 55,3 51,1 49,7 56,9 81,7	56,8 57,3 53,1 51,7 58,9 83,7	по запросу
	Ящик с высоким фасадом – релинг C (№4)	30 / 65*	192	270, 300, 350 400 450 500 550 650	56,3 56,9 52,6 51,2 58,4 83,2	56,3 56,9 52,6 51,2 58,4 83,2	58,3 58,9 54,6 53,2 60,4 85,2	316
	Ящик с высоким фасадом – релинг D (№5)	30 / 65*	224	270, 300, 350 400 450 500 550 650	56,3 56,8 52,6 51,2 58,4 83,2	56,3 56,8 52,6 51,2 58,4 83,2	58,3 58,8 54,6 53,2 60,4 85,2	320
	Ящик с высоким фасадом – релинг D – царги K (№12)	30 / 65*	224	450 500 550	69,5 64,4 74,7	69,5 64,4 74,7	– 66,3 –	324
	Ящик с высоким фасадом – x2 релинг F (№6)	30 / 65*	276	270, 300, 350 400 450 500 550 650	67,0 67,7 61,8 60,5 69,0 95,4	67,0 67,7 61,8 60,5 69,0 95,4	69,0 69,7 63,8 62,5 71,0 97,4	по запросу
<b>Внутренний ящик</b>								
	Внутренний ящик M (№13)	30 / 65*	106	270, 300, 350 400 450 500 550 650	76,9 77,3 74,7 73,1 79,0 102,2	76,9 77,3 74,7 73,1 79,0 102,2	78,9 79,3 76,7 75,1 81,1 104,2	310
	Внутренний ящик K (№16)	30 / 65*	136,5	450 500 550	97,6 91,6 101,3	97,6 91,6 101,3	– – –	314

На иллюстрациях представлены прототипы. Внешний вид изделий и их компонентов может отличаться от иллюстраций с сохранением декларируемых потребительских свойств.

\*При установке направляющих на 65 кг стоимость комплекта увеличивается на 8,6 для ящика глубиной 450 мм и на 7,7 для ящика глубиной 500/550 мм.

Применение	Нагрузка, кг	Необходимое пространство после нагрузки: высота, мм	Длина, мм	Цвет/цена			Стр. тех. каталога
				Белый шелк	Серый металлик	Серый орион	
<b>Высокий внутренний ящик</b>							
 Высокий внутренний ящик – релинг C (№14)	30 / 65*	192	270, 300	90,6	90,6	92,6	318
			350, 400	91,1	91,1	93,1	
			450	86,9	86,9	88,9	
			500	85,5	85,5	87,5	
			550	92,7	92,7	94,7	
650	107,5	107,5	109,5				
 Высокий внутренний ящик – релинг D (№15)	30 / 65*	224	270, 300	91,1	91,1	93,1	322
			350, 400	91,5	91,5	93,5	
			450	87,3	87,3	89,3	
			500	85,8	85,8	87,8	
			550	93,1	93,1	95,1	
650	107,9	107,9	109,9				
<b>Шкаф под мойку</b>							
<b>Ящик с высоким фасадом</b>							
 Ящик с высоким фасадом – релинг C / D (№11)	30 / 65*	192 / 224	450	76,6	76,6	80,6	332
			500	75,1	75,1	79,1	
<b>Комбинированный ящик</b>							
 Ящик с высоким фасадом – релинг D в комплекте с разделителями (№19)	30 / 65*	224	500	146,9	146,9	148,9	по запросу
				172,7	172,7	174,7	
 Ящик с высоким фасадом – релинг D в комплекте с разделителями для разделочных досок и бутылок (№29)	30 / 65*	224	500	136,5	136,5	138,5	по запросу
				147,2	147,2	149,2	
 Ящик с высоким фасадом – релинг D в комплекте с разделителями для противней и форм для выпечки (№21)	30 / 65*	224	500	205,0	205,0	212,5	по запросу
				111,3	111,3	113,3	
 Ящик с высоким фасадом – релинг D в комплекте с сушкой для хранения посуды** (№22)	30 / 65*	224	500 (шир. 600)	147,2	147,2	149,2	по запросу
			500 (шир. 900)	205,0	205,0	212,5	
 Ящик с высоким фасадом – релинг D в комплекте с системой сортировки*** (№23)	30 / 65*	224	450 (шир. 600)	111,3	111,3	113,3	по запросу
			500 (шир. 900)	139,7	139,7	141,7	
			500 (шир. 600)	109,9	109,9	111,9	
			500 (шир. 900)	176,2	176,2	178,2	

**Сопутствующие изделия**

TIP-ON BLUMOTION Механическая система открывания, для мебели без ручек	ORGA-LINE Системы внутренних разделителей	AMBIA-LINE ORGA-LINE Аксессуары	Системы для сбора мусора и хранения ELLETIPI	Противоскользящие коврики AGOFORM	Вкладыши AGOFORM для столовых приборов
Стр. 44	Стр. 53	Стр. 57	Стр. 71	Стр. 76	Стр. 77

\*При установке направляющих на 65 кг стоимость комплекта увеличивается на 8,6 для ящика глубиной 450 мм и на 7,7 для ящика глубиной 500/550 мм.

\*\* Вы можете составить индивидуальный комплект на основе любой комбинации ящика (высота D) и комплектующих (стр. 69).

\*\*\* 3 больших ведра (для ящика глубиной 450 мм)/4 больших и 2 малых ведра (для ящика глубиной 500 мм).

Цены с НДС. Расчет производится в белорусских рублях. Валютный эквивалент цен в евро указан справочно и не является публичной офертой.

## Высококачественная целостная система, состоящая всего из нескольких комплектующих



Воплотите свои идеи в различных конструкциях с помощью испытанной системы выдвижения. Применение высокопрочных материалов и точная установка гарантируют наилучшие показатели стабильности – вплоть до максимальной динамической нагрузки 25 кг.

- Высокое качество роликов.
- Механизм самозакрывания BLUMATIC.
- Толщина металла 1,3 мм.
- Устойчивое полимерное покрытие.
- Цвет – кремово-белый.

BLUMOTION – мягкое и бесшумное закрывание ящиков МЕТАВОХ.

### Просто. Удобно. Качественно. МЕТАВОХ



Состоит всего из нескольких комплектующих.

### Комфорт амортизации BLUMOTION



Мягкое и бесшумное закрывание ящиков МЕТАВОХ.

### Превосходное качество скольжения



Износостойкие ролики из специального прочного сплава обеспечивают превосходное качество скольжения направляющих.

## Дизайн МЕТАВОХ: многообразие возможностей в одном стиле

Всего несколько комплектующих ящика МЕТАВОХ предлагают множество вариантов их использования: благодаря различной ширине корпуса, высоте и длине царг Вы можете воплотить свои идеи в различных конструкциях.

При проектировании ящика с высоким фасадом можно выбрать релинг или одностенный BOXSIDE.



Ванна



Офис



Торговые помещения

На кухне, в гостиной, ванной или прихожей – ящики МЕТАВОХ подходят для любой жилой зоны, а также хорошо зарекомендовали себя в офисных помещениях и торговых залах.

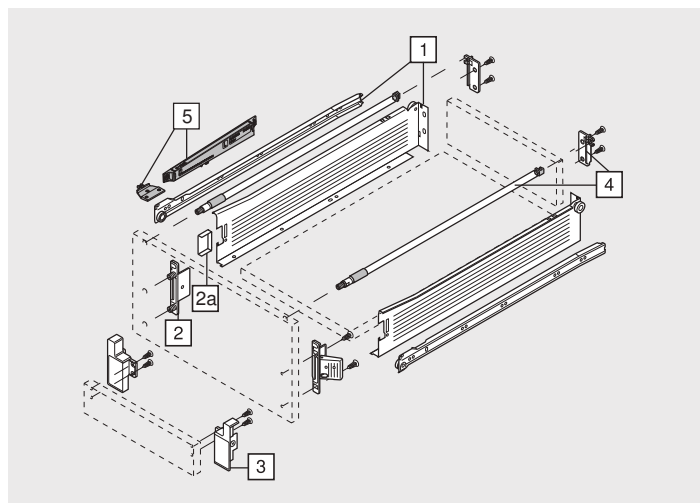


Брошюра |  
Обзор



Конфигуратор  
изделий и  
корпусов

## Информация для заказа



### Монтаж и регулировка

Номинальная длина 270–550 мм.  
Внутр. ширина корпуса 100–2000 мм.

#### Внимание!

Для корпусов шириной менее 900 мм устанавливается один BLUMOTION – слева.

Для корпусов шириной 900 мм требуется установка второго BLUMOTION – справа.

#### Технология движения

BLUMOTION.

#### ЦВЕТОВЫЕ РЕШЕНИЯ

Кремово-белый

### Комплектация (стандартный ящик):

1. Направляющие к корпусу и царги, левая/правая – 1 компл.
2. Стандартное крепление фасада – 1 компл.
- 2а. Заглушки для 2 – 1 компл.

### Комплектация (внутренний ящик):

3. Держатель передней панели внутреннего ящика.
- Принадлежности:
4. Продольный релинг с держателем релинга, лев./прав. – 1 компл.
  5. BLUMOTION для METABOX – 1 шт. (опция).

Иллюстрация	Описание	Артикул	Цена
<b>Принадлежности</b>			
	METABOX BOXSIDE, высота D, НД=500 мм, симметрич.	Z36H467SE01	4,72
	BLUMOTION для METABOX	Z70.0320	3,5
	Триггер BLUMOTION для METABOX	Z70.0329	0,4

Иллюстрация	Описание	Артикул	Цена
	Хвостовик для METABOX	295.5300	1,1
	Продольный релинг (справа/слева), НД=350 мм, ZRR.8000. Крепление релинга (сзади) в комплекте	ZRG.321 + ZRR.8000	7,54
	Продольный релинг (справа/слева), НД=400 мм, ZRR.8000. Крепление релинга (сзади) в комплекте	ZRG.371 + ZRR.8000	7,54
	продольный релинг (справа/слева), НД=450 мм, ZRR.8000. Крепление релинга (сзади) в комплекте	ZRG.421 + ZRR.8000	7,54
	Продольный релинг (справа/слева), НД=500 мм, ZRR.8000. Крепление релинга (сзади) в комплекте	ZRG.471 + ZRR.8000	7,54
	Продольный релинг (справа/слева), НД=550 мм, ZRR.8000. Крепление релинга (сзади) в комплекте	ZRG.521 + ZRR.8000	8,40



Каталог |  
Техническое  
руководство  
2022/2023



Инструкция |  
Монтаж и  
настройка



Брошюра |  
Обзор и информация  
для заказа  
(BLUMOTION)

**Информация для заказа**

Применение	Нагрузка, кг	Необходимое пространство после нагрузки: высота, мм	Длина, мм	Цвет/цена	Стр. тех. каталога	
				Кремово-белый		
<b>Частичное выдвижение</b>						
<b>Стандартный ящик</b>						
	Стандартный ящик N	25	78	400 450 500	16,1 16,3 16,6	394
	Стандартный ящик M	25	110	270 350 400 450 500 550	13,3 13,3 13,6 14,7 14,1 15,1	396
	Стандартный ящик K	25	142	350 400 450 500 550	16,9 16,9 17,2 17,4 17,8 18,7	398
	Стандартный ящик H	25	174	350 400 450 500 550	18,9 19,3 19,7 18,4 20,7	400
<b>Внутренний ящик</b>						
	Стандартный ящик M	25	113	270 350 400 450 500 550	15,3 15,3 15,6 16,6 16,1 17,1	396
	Стандартный ящик H	25	177	350 400 450 500 550	22,2 22,6 23,0 21,7 23,9	400
<b>Ящик с высоким фасадом</b>						
	Ящик с высоким фасадом – релинг B	25	175	350 400 450 500 550	20,9 21,2 22,2 21,6 23,5	402
	Ящик с высоким фасадом – релинг D Возможно использовать BOXSIDE	25	239	500	21,6	404



## Чудеса пространства

Вы будете удивлены, насколько изделия Blum ежедневно облегчают Вашу жизнь. Не только на кухне, но и во всех других жилых помещениях. Высококачественная и отмеченная многочисленными наградами австрийская фурнитура используется в мебели по всему миру.



**Мобильный офис на минимуме пространства**



**Функциональный шкаф в прачечной**



**SPACE STEP в качестве скамейки для детей**



Видео |  
Почему  
Blum Inspirations?



Сайт |  
Идеи для  
создания  
максимального  
комфорта



Журнал  
Blum Inspirations  
№ 1



Журнал  
Blum Inspirations  
№ 2

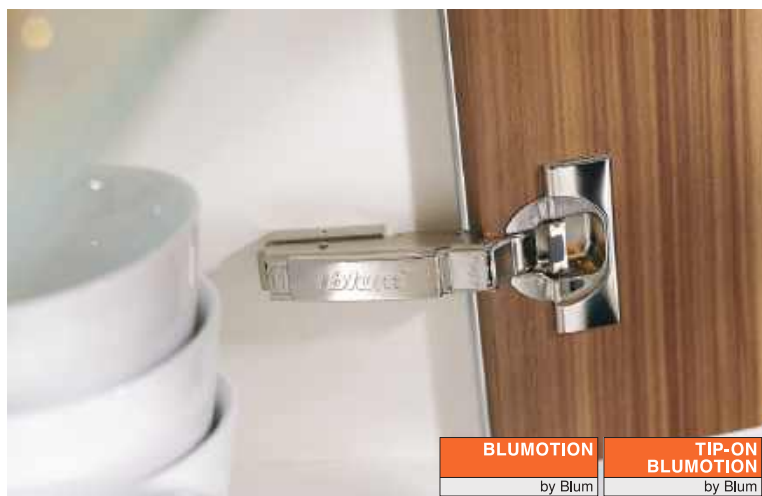
# Системы петель для разнообразных конструкций

В петлях Blum воплощены многочисленные технические ноу-хау инженеров компании Julius Blum GmbH, а также стремление к совершенству, которое обеспечивает уникальное качество изделий Blum. Отличительными чертами наших петель являются безупречное функционирование, высокий комфорт при установке и регулировке, а также привлекательный дизайн.



В петле CLIP top BLUMOTION, благодаря встроенной в чашку системы амортизации BLUMOTION, сконцентрированы инновационные технологии, отмеченные международными наградами за дизайн и высокий комфорт движения.



**CLIP top BLUMOTION – петли**

Функциональность без границ в минимальном пространстве: BLUMOTION встроен в петлю, а установочные размеры сохранены прежними.

**CLIP top – петли**

Просто защелкните – и готово! Петли CLIP top отличаются удобством регулировки и монтажа, надежной работой и привлекательным дизайном. С ними можно дополнительно использовать BLUMOTION или TIP-ON.

**MODUL – петли**

Классический дизайн и надежное функционирование – петля MODUL с системой надвижения на ответную планку и фиксации винтом зарекомендовала себя уже на протяжении многих лет.



**200 000x**  
открываний и закрываний

**Точные испытания**

Вся фурнитура тщательно тестируется в соответствии со строгими требованиями, предъявляемыми к качеству: как в лабораториях Blum, так и в сотрудничестве с международными испытательными организациями. Петли Blum рассчитаны минимум на 200 000 циклов открывания и закрывания.

*i*

## CLIP top BLUMOTION – минимум пространства, максимум инноваций



У петли CLIP top BLUMOTION все необходимое внутри, так как технология для мягкого и бесшумного закрывания BLUMOTION встроена в чашку петли.

- Со встроенным BLUMOTION (с возможностью деактивации).
- Бесступенчатая трехмерная регулировка.
- Проверенный временем механизм CLIP.
- Можно использовать с любыми ответными планками CLIP.
- Монтаж и демонтаж без инструмента.
- Стандартная петля 110°, толщина двери до 24 мм (при зазоре 3 мм).
- Стандартная петля 107°, толщина двери от 15 мм.
- Имеются специальные петли, например, с нулевым входением, для стеклянных дверей и конструкций под фальшпанель.
- Петля 110° для тонких фасадов толщиной 8–14 мм.



Новые тенденции в дизайне мебели позволяют подчеркнуть индивидуальность производителя. Наряду с тонкими фасадами из различных материалов сюда относится также темная мебель. Петля CLIP top BLUMOTION для тонких фасадов со специальным креплением EXPANDO T и петли в цвете черный оникс поддерживают эти тенденции, привнося в мебель проверенное годами качество Blum.

При необходимости BLUMOTION можно деактивировать.



Испытанный механизм CLIP для легкого монтажа петель без инструмента.



Крепление петли без инструмента возможно благодаря механизму INSERTA.



Различные угловые петли от -50° до +50°.



Видео | Демонстрация изделия



Брошюра | Обзор и информация для заказа

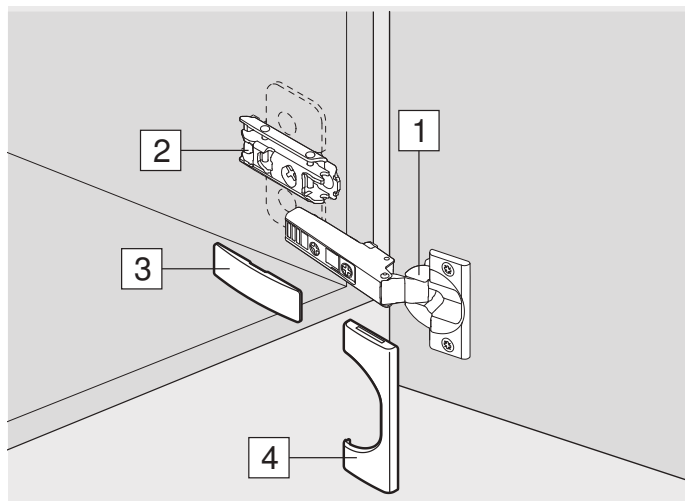


Каталог | Фотографии



Конфигуратор изделий и корпусов

## Информация для заказа



### Комплектация:

1. Петля.
2. Ответная планка (крестообразная или прямая).
3. Заглушка на плечо петли.
4. Заглушка на чашку петли.

### Монтаж и регулировка

Монтаж без инструмента – система CLIP.  
Бесступенчатая регулировка в трех плоскостях.

### Технология движения

BLUMOTION / TIP-ON.

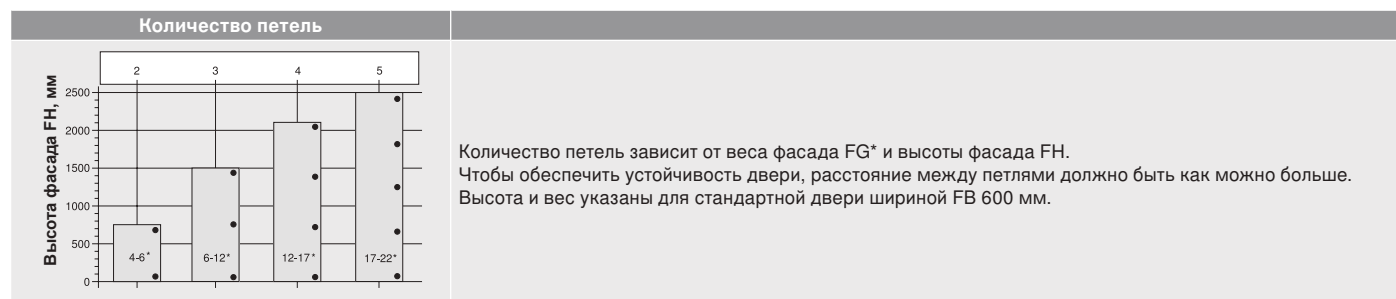
## Цветовые решения



Никель



Черный оникс



Каталог |  
Техническое  
руководство  
2022/2023



Инструкция |  
Монтаж и  
настройка



Брошюра |  
Обзор и  
информация для  
заказа (крепления  
EXPANDO)



Видео |  
Монтаж и  
настройка  
TANDEMBOX  
antaro

\* Вес фасада FG (кг)

## Информация для заказа

Виды петель	Наложение фасада	Крепление чашки	Артикул CLIP	Цвет/цена		Стр. тех. каталога
				никель	черный	
<b>Петля CLIP 100°</b>						
	Накладная	На саморезы	71M2550	1,28	–	
	Полунакладная	На саморезы	71M2650	1,56	–	
	Вкладная	На саморезы	71M2750	1,57	–	

Виды петель	Наложение фасада	Крепление чашки	Артикул CLIP top BLUMOTION	Цвет/цена		Артикул CLIP top	Цвет/цена		Стр. тех. каталога
				никель	черный		никель	черный	

**Стандартная конструкция**

<b>Петля 110°</b>									
	Накладная	На саморезы	71B3550	3,24	4,6	71T3550	2,06	–	74
		Под пресс	71B3580	4,26	–	–	–	–	
		INSERTA	71B3590	4,79	–	–	–	–	
	Полунакладная	На саморезы	71B3650	4,43	4,88	71T3650	2,48	–	
		INSERTA	71B3690	5,32	–	–	–	–	
	Вкладная	На саморезы	71B3750	4,48	4,94	71T3750	2,54	–	
INSERTA		71B3790	5,38	–	–	–	–		

<b>Специальная петля 110°</b>									
	Накладная	На саморезы	73B3550	4,26	–	–	–	–	76

<b>Петля 107°</b>									
	Накладная	На саморезы	75B1550	3,24	4,69	75T1550	1,66	–	78
	Полунакладная	На саморезы	75B1650	4,42	–	75T1650	2,08	–	
	Вкладная	На саморезы	75B1750	4,48	–	75T1750	2,14	–	

**Петли с широким углом открывания**

<b>Петля 155°. Нулевое вхождение при накладной конструкции</b>									
	Накладная	На саморезы	71B7550	8,7	9,59	71T7550	5,5	–	82
		INSERTA	71B7590	9,2	–	–	–		
	Полунакладная	На саморезы	71B7650	9,97	11,4	71T7650	8,1	–	

<b>Петля 170°</b>									
	Накладная	На саморезы		–	–	71T6550	4,68	–	86

**Профильные двери**

<b>Петля 95° для профильных дверей</b>									
	Накладная	На саморезы	71B9550	5,01	5,47	71T9550	2,54	–	88
	Полунакладная	На саморезы	71B9650	5,42	5,89	71T9650	2,96	–	
	Вкладная	На саморезы	71B9750	5,48	5,95	71T9750	3,02	–	

**Конструкция под фальшпанель**

<b>Петля 95° под фальшпанель</b>									
	Накладная	На саморезы	79B9950	7,67	–	–	–	–	96
	Вкладная	На саморезы	79B9550	5,89	7,99	79T9550	3,77	–	94
		INSERTA	79B9590	8,39	–	–	–	–	

Виды петель	Наложение фасада	Крепление чашки	Артикул CLIP top BLUMOTION	Цвет/цена		Артикул CLIP top	Цвет/цена		Стр. тех. каталога
				никель	черный		никель	черный	
<b>Петля 83° под фальшпанель</b>									
	Вкладная	На саморезы	79B9550.83	6,4	–	–	–	–	
<b>Конструкция с алюминиевой рамкой</b>									
<b>Петля 95° для алюминиевых рамок</b>									
	Накладная	На саморезы	71B950A	7,88	–	71T950A	3,55	4,19	98
	Полунакладная	На саморезы	71B960A	8,17	–	71T960A	4,02	4,49	
	Вкладная	На саморезы	71B970A	8,23	–	71T970A	4,08	4,54	
<b>Тонкие фасады</b>									
<b>Петля 110° для тонких фасадов</b>									
	Определяется позицией крепления чашки петли	EXPANDO T	71B453T	16,37	18,02	–	–	–	104
<b>Стеклянные двери</b>									
<b>Петля 110° CRISTALLO</b>									
	Определяется местом наклеивания ответной планки на стекло	Пластина CRISTALLO	71B4500C	11,24	12,89	–	–	–	101
<b>Петля 94° для стеклянных дверей</b>									
	Накладная	На саморезы		–	–	75T4100	4,07	–	110
	Полунакладная	На саморезы		–	–	75T4200	4,32	–	
	Вкладная	На саморезы		–	–	75T4300	4,33	–	
<b>Конструкция с рамкой</b>									
<b>Петля 94° Мини</b>									
	Накладная	На саморезы		–	–	71T0550	3,86	–	112
	Полунакладная	На саморезы		–	–	71T0650	4,10	–	
<b>Угловой шкаф</b>									
<b>Петля 60° для угловых шкафов со складными дверями</b>									
	Конструкция со складными дверями	На саморезы		–	–	79T8500	5,21	–	114
<b>Угловая конструкция – стандартная</b>									
<b>Угловая петля 95°, +45° I, полунакладная</b>									
	Угловая конструкция, вкладная	На саморезы	79B9658	6,25	7,16	–	–	–	118

## Информация для заказа

Виды петля	Наложение фасада	Крепление чашки	Артикул CLIP top BLUMOTION	Цвет/цена		Артикул CLIP top	Цвет/цена		Стр. тех. каталога
				никель	черный		никель	черный	
<b>Угловая петля 110°, +45° II, накладная</b>									
	Угловая конструкция, встык	На саморезы	79B3558	6,66	–	–	–	–	120
<b>Угловая петля 95°, +45° III, макс. наложение</b>									
	Угловая конструкция	На саморезы	79B9458	6,66	–	–	–	–	122
<b>Угловая петля 95°, +30° II, накладная</b>									
	Угловая конструкция	На саморезы	79B9556	6,66	–	–	–	–	124
<b>Угловая петля 95°, +30° III, макс. наложение</b>									
	Угловая конструкция, макс. наложение	На саморезы	79B9456	6,66	–	–	–	–	126
<b>Угловая петля 95°, +20° II, накладная</b>									
	Угловая конструкция	На саморезы	79B9555	6,66	–	–	–	–	128
<b>Угловая петля 95°, +15° III, макс. наложение</b>									
	Угловая конструкция, макс. наложение	На саморезы	79B9454	6,66	–	–	–	–	130
<b>Угловая петля 110°, –15° III, макс. наложение</b>									
	Угловая конструкция, макс. наложение	На саморезы	79B3453	6,66	–	–	–	–	134
<b>Угловая петля 110°, –30° III, макс. наложение</b>									
		На саморезы	79B3451	6,66	–	–	–	–	136
<b>Угловая петля 110°, –45° III, макс. наложение</b>									
	Угловая конструкция, макс. наложение	На саморезы	79B3450	6,66	–	–	–	–	138

Виды петель	Наложение фасада	Крепление чашки	Артикул CLIP top	Цвет/цена		Артикул CLIP	Цвет/цена		Стр. тех. каталога
				никель	черный		никель	черный	
<b>Стандартная конструкция</b>									
<b>Петля 110°</b>									
	Накладная	На саморезы	70T3550.TL	2,28	2,66		–	–	74
			INSERTA	70T3590.TL	3,08	–		–	
	Полунакладная	На саморезы	70T3650.TL	2,48	2,95		–	–	
	Вкладная	На саморезы	70T3750.TL	2,59	3,01		–	–	
<b>Петля 100°</b>									
	Накладная	На саморезы		–	–	70M2550.TL	1,43	–	76
	Полунакладная	На саморезы		–	–	70M2650.TL	1,68	–	
	Вкладная	На саморезы		–	–	70M2750.TL	1,69	–	
<b>Петля 120°</b>									
	Накладная	На саморезы	70T5550.TL	2,20	–		–	–	74
	Полунакладная	На саморезы	70T5650.TL	2,48	–		–	–	
<b>Петли с широким углом открывания</b>									
<b>Петля 155°</b>									
<b>Нулевое вхождение при накладной конструкции</b>									
	Накладная	На саморезы	70T7550.TL	6,3	7,75		–	–	82
	Полунакладная	На саморезы	70T7650.TL	8,0	–		–	–	
<b>Профильные двери</b>									
<b>Петля 95° для профильных дверей</b>									
	Накладная	На саморезы	70T9550.TL	2,68	3,14		–	–	82
	Полунакладная	На саморезы	70T9650.TL	2,96	3,19		–	–	
	Вкладная	На саморезы	70T9750.TL	3,02	3,49		–	–	
<b>Конструкция под фальшпанель</b>									
<b>Петля 95° под фальшпанель</b>									
	Вкладная	На саморезы	78T9550.TL	3,77	–		–	–	94
<b>Петля 83° под фальшпанель</b>									
	Вкладная	На саморезы	78T9550.83	4,06	–		–	–	94
<b>Конструкция с алюминиевой рамкой</b>									
<b>Петля 95° для алюминиевых рамок</b>									
	Накладная	На саморезы	70T950A.TL	3,72	4,19		–	–	98
<b>Тонкие фасады</b>									
<b>Петля 110° для тонких фасадов</b>									
	Накладная	EXPANDO T	70T453T.TL	14,04	–		–	–	102
<b>Стеклянные двери</b>									
<b>Петля 110° CRISTALLO</b>									
	Накладная	Пластина CRISTALLO	70T4500CTL	8,78	–		–	–	101
<b>Угловая конструкция – стандартная</b>									
<b>Угловая петля 95°, +45° I</b>									
	Полунакладная	На саморезы	78A9658.T	3,98	–		–	–	118
<b>Угловая петля 95°, +45° III</b>									
	Макс. наложение	На саморезы	78A9458.T	3,98	–		–	–	122
<b>Угловая петля 95°, +30° II</b>									
	Накладная	На саморезы	78A9556.T	3,98	–		–	–	124
<b>Угловая петля 95°, +15° III</b>									
	Макс. наложение	На саморезы	78A9454.T	3,98	–		–	–	130
<b>Угловая петля 110°, –15° III</b>									
	Макс. наложение	На саморезы	78A5453.T	3,98	–		–	–	130
<b>Угловая петля 110°, –30° III</b>									
	Макс. наложение	На саморезы	78A5451.T	3,98	–		–	–	136
<b>Угловая петля 110°, –45° III</b>									
	Макс. наложение	На саморезы	78A5450.T	3,98	–		–	–	138

## Информация для заказа

Виды ответной планки	Подъем, мм	Монтаж	Регулировка	Высота, мм	Артикул	Цвет/цена		Стр. тех. каталога
						Никель	Черный оникс	
<b>Прямая ответная планка</b>								
<b>CLIP прямая ответная планка с эксцентриком</b>								
	0	Саморезы	Эксцентрик	±2.0	175H3100	0,7	0,79	144
	3	Саморезы	Эксцентрик	±2.0	175H3130	0,79	0,89	
	0	EXPANDO	Эксцентрик	±2.0	177H3100E	0,79	–	144
	3	EXPANDO	Эксцентрик	±2.0	177H3130E	0,94	–	
	0	С предвар. вmont. евроинтами	Эксцентрик	±2.0	175H4100	0,86	–	145
	3	С предвар. вmont. евроинтами	Эксцентрик	±2.0	175H4130	0,96	–	
<b>Крестообразная ответная планка</b>								
<b>Крестообразная ответная планка с эксцентриком</b>								
	0	Саморезы	Эксцентрик	±2.0	173H7100	0,73	0,86	146
	3	Саморезы	Эксцентрик	±2.0	173H7130	0,84	0,94	
	0	EXPANDO	Эксцентрик	±2.0	174H7100E	0,9	1,03	146
	3	EXPANDO	Эксцентрик	±2.0	174H7130E	1,01	–	
<b>CLIP Крестообразная ответная планка с эксцентриком</b>								
	6	Евроинты	Эксцентрик	±2.0	175H9160	1,54	–	147
	9	Евроинты	Эксцентрик		175H9190	1,64	–	
	18	Евроинты	Эксцентрик		175H9190.22	2,45	–	
<b>CLIP Крестообразная ответная планка</b>								
	0	Саморезы	Продольное отверстие	±3.0	173L6100	0,26	0,42	147
	3	Саморезы	Продольное отверстие	±3.0	173L6130	0,34	0,47	
	0	EXPANDO	Продольное отверстие	±2.0	174E6100.01	0,48	–	147
	3	EXPANDO	Продольное отверстие	±2.0	174E6130.01	0,5	–	
	0	С предвар. вmont. евроинтами	Продольное отверстие	±2.0	173L8100	0,4	–	148
	3	С предвар. вmont. евроинтами	Продольное отверстие	±2.0	173L8130	0,41	–	
	0	С предвар. вmont. евроинтами	Продольное отверстие	±2.0	173L8300	0,44	–	148
<b>CRISTALLO (стеклянные двери)</b>								
<b>Пластина под прозрачное стекло</b>								
		На клею			70T4568C	5,59	–	106
<b>Пластина для зеркала</b>								
		На клею			70T4568C	1,39	–	106
<b>Ответная планка CLIP CRISTALLO прямая</b>								
	0	На клею	Винты	±2.0	175M4C20N	16,8	–	106

## Информация для заказа

Угловые подкладки	Подъем, мм	Монтаж	Под ответные планки	Угол клина	Артикул	Цвет/цена		Стр. тех. каталога
						Никель	Черный оникс	
<b>Угловая подкладка +5°</b>								
	0,8	Саморезы	173H71X0 / 175H71X0 / 175H91X0	+5°	171A5010	0,84	–	150
	3	Саморезы		+5°	171A5040	1,0	–	
	6	Саморезы		+5°	171A5070	1,15	–	
<b>Угловая подкладка -5°</b>								
	6	Саморезы	Эксцентрик	±2.0	171A5500	1,0	–	150

Заглушки	Вид петель	Артикул	Цвет/цена		Стр. тех. каталога
			Никель	Черный оникс	
<b>Заглушка на плечо петли</b>					
	Накладные петли 110°/107° с лого blum	70.1503.BP	0,16	0,22	151
	CLIP top BLUMOTION 155°, CRISTALLO и ТОНКИХ фасадов	70.4503.BP	0,16	0,19	151
	Полунакладные/внутренние петли, без логотипа	70.1663	0,16	0,22	151
	Накладные петли для узких алюминиевых рамок и др., без логотипа	70.1553	0,16	0,19	151
	Накладные петли 110°/107°, без логотипа	70.1503	0,16	0,22	151
<b>Заглушка на чашку петли</b>					
	CLIP, CLIP top	70T1504	0,19	0,31	153
	CLIP top BLUMOTION	70T3504	0,19	0,31	153



### Заглушки с логотипом производителя

- Возможно нанесение логотипа в один или два цвета.
- Минимальная партия для заказа – 1 упаковка (1000 шт.).
- Срок изготовления заказа – 10 недель с даты согласования макета.

Дополнительная информация по запросу.

Цены с НДС. Расчет производится в белорусских рублях. Валютный эквивалент цен в евро указан справочно и не является публичной офертой.

**Информация для заказа**

Заглушки	Вид петель	Артикул	Цвет/цена		Стр. тех. каталога
			Никель	Черный оникс	
	CLIP top BLUMOTION 155°	70T7504	0,19	0,31	153
	Врезная петля для стеклянной двери, D-26 круглая (никель мат.)	84.4140	2,56	–	153
	Петли для тонких фасадов	70T4504	0,18	–	153


Аксессуары для петель	Вид петель	Артикул	Цена	Стр. тех. каталога
<b>Подъем чашки петли</b>				
	Подкладка под чашку петли CLIP top BLUMOTION, под саморезы, толщина подкладки: 1,5 мм	70T3507.21	0,51	152
<b>Ограничитель угла открывания</b>				
	85° Ограничитель угла открывания петель для тонких фасадов и CRISTALLO	70T4503	0,85	102
	86° Ограничитель угла открывания для петли 107°	74.1103	0,31	78
	86° Ограничитель угла открывания для петли 110°	70T3553	0,66	153
	Ограничитель угла открывания для 7-шарнирных петель: 110° для петли 155°.	70T7553	0,62	82/90
	92° Ограничитель угла открывания для петли с большим углом открывания 155°	70T7553.09	0,62	82

## Информация для заказа

Виды петель	Наложение фасада	Крепление чашки	Артикул MODUL BLUMOTION	Цвет/цена		Артикул MODUL	Цвет/цена		Стр. тех. каталога
				никель	черный		никель	черный	
<b>Стандартная конструкция</b>									
<b>Петля 100°</b>									
	Накладная	На саморезы	–	–	–	91M2550	0,78	–	176
	Полунакладная	На саморезы	–	–	–	91M2650	0,97	–	
	Вкладная	На саморезы	–	–	–	91M2750	0,98	–	
<b>Конструкция под фальшпанель</b>									
<b>Петля 95° под фальшпанель</b>									
	Под фальшпанель	На саморезы	99B9550	4,61	–	99M9550	3,49	–	179
<b>Встраиваемый холодильник</b>									
<b>Петля для встраиваемого холодильника 95°</b>									
	Накладная	На саморезы	–	–	–	91K9550	2,4	2,84	180

Виды ответной планки	Подъем: мм	Монтаж	Регулировка	Высота: мм	Артикул	Цвет/цена		Стр. тех. каталога
						никель	черный	
<b>MODUL крестообразная ответная планка, для петель под фальшпанель</b>								
	3	С предвар. вmont. евроинтами	Продольное отверстие	±2.0	199.8130	0,88	–	182
<b>MODUL крестообразная ответная планка, для петли для встраиваемого холодильника</b>								
	0	EXPANDO	Продольное отверстие	±3.0	194K6100E	0,7	0,83	182
<b>MODUL крестообразная ответная планка</b>								
	0	Саморезы	Продольное отверстие	±3.0	193L6100	0,25	–	182
	0	С предвар. вmont. евроинтами	Продольное отверстие	±2.0	193L8100	0,39	–	

## Заглушки

Аксессуары для петель	Вид петель	Артикул	Цвет/цена		Стр. тех. каталога
			никель	черный	
<b>Заглушка на плечо петли</b>					
	CLIP, MODUL	90M2503.BP	0,12	–	185



# Технологии движения

Технологии движения Blum не просто облегчают открывание и закрывание мебели, они превращают ее использование в настоящее удовольствие, обеспечивая комфорт во всех жилых помещениях.



Узнайте больше обо всех  
технологиях движения Blum

# Обзор технологий движения

## BLUMOTION

by Blum

Для подъемников,  
дверей и ящиков

### Механическая система

### Мягкое закрывание



Встроен в силовой механизм или петлю.



Встроен в петлю или в качестве отдельной комплектующей.



Встроен в направляющую.

### Закрывание



Благодаря BLUMOTION любая мебель закрывается мягко и бесшумно независимо от веса ящика, двери или подъемника.

### Монтаж

Встроен или в качестве отдельной комплектующей на плечо петли или на саморезы.

## TIP-ON BLUMOTION

by Blum

Для ящиков

### Механическая система

### Открывание и мягкое закрывание

#### Открывание



Полное открывание ящика нажатием на фасад. Также можно открывать ящик за ручку.

#### Закрывание



Мягкое и бесшумное закрывание благодаря встроенной системе BLUMOTION. При закрывании требуется небольшое усилие. При закрывании можно прижимать фасад рукой.

### Монтаж

Все комплектующие монтируются без инструмента. Для безупречного функционирования на протяжении всего срока службы рекомендуется точная установка и регулировка.

## TIP-ON

by Blum

Для определенных подъемников,  
дверей и ящиков

### Механическая система

### Открывание

#### Открывание



Открывание нажатием на фасад для удобного доступа к содержимому шкафа.

#### Закрывание

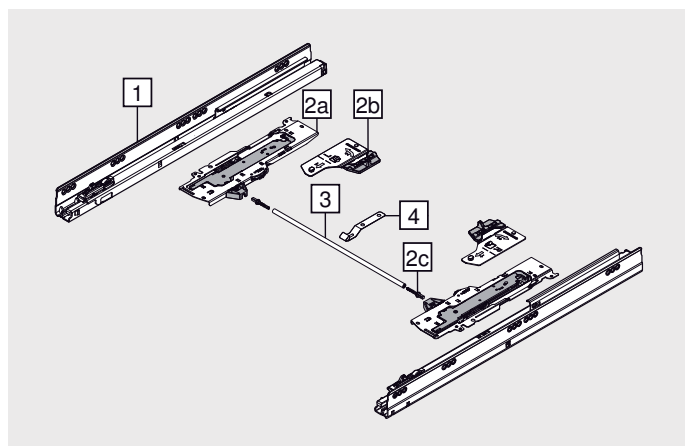


Для закрывания необходимо прижать фасад рукой. Амортизации нет.

### Монтаж

В ящиках TIP-ON встроен в направляющую. Для подъемников и дверей существует TIP-ON в виде отдельной комплектующей на держателе или в виде врезного варианта.

## Информация для заказа



- Механическая система открывания TIP-ON в сочетании с амортизатором BLUMOTION для плавного и бесшумного закрывания.
- Минимальный зазор между фасадом и корпусом 2,5 мм.
- Четырехмерная регулировка фасада.
- Большая область срабатывания.
- Синхронизированное плавное скольжение.



Для оптимального открывания и закрывания необходимо правильно подобрать тип механизма TIP-ON BLUMOTION в зависимости от нагрузки и номинальной длины ящика.

### Комплектация: (стандартный ящик):

1. Направляющие к корпусу, левая/правая – 1 компл.
  2. Комплект TIP-ON BLUMOTION – 1 компл.
  - 2a. Механизм TIP-ON BLUMOTION, левый/правый – 1 шт.
  - 2b. Триггер TIP-ON BLUMOTION, левый/правый – 1 шт.
  - 2c. Адаптер вала синхронизатора TIP-ON BLUMOTION – 2 шт.
- Дополнительно рекомендуем использовать:
3. Вал синхронизатора TIP-ON BLUMOTION (под раскрой) – 1 шт.
  4. Держатель вала синхронизатора TIP-ON BLUMOTION.

Ном. длина, мм	Тип мех-ма	Вес, кг	Артикул	Цена	Стр. тех. каталога
TIP-ON BLUMOTION					
LEGRABOX / MOVENTO					
270–349	S0	< 10	T60L7040	24,0	246
	S1	≤ 10-20	T60L7140	24,0	
350–750	L1	≤ 20	T60L7340	24,0	
	L3	15–40	T60L7540	24,0	
	L5	25–70	T60L7570	24,0	
Для ящика под мойку					
350–600	L1	≤ 20	T60L9340	38,1	
350–600	L3	15–40	T60L9540	39,0	
TANDEMBOX antaro					
270–349	S0	< 10	T60B3030	24,0	352
	S1	≤ 10-20	T60B3130	24,0	
350–650	L1	≤ 20	T60B3330	24,0	
	L3	15–40	T60B3530	24,0	
	L5	25–70	T60B3560	24,0	

## Монтаж и регулировка

Иллюстрация	Описание	Артикул	Цена
Принадлежности			
	Вал синхронизатора TIP-ON BLUMOTION (под раскрой: внутренняя ширина корпуса минус 240 мм)	T60.1125W	5,6
	Держатель вала синхронизации TIP-ON BLUMOTION (для ширины корпуса свыше 750 мм)	T60B000H	0,4



Видео | Демонстрация изделия для LEGRABOX



Брошюра | Обзор



Брошюра | Обзор и информация для заказа (направляющие BLUMOTION S)



Конфигуратор изделий и корпусов

## Информация для заказа



### Легкое открывание нажатием на фасад

Будь то двери, поворотные подъемники или системы выдвижения, благодаря механической системе открывания TIP-ON мебель без ручек открывается легким прикосновением к фасаду. Чтобы закрыть шкаф, нужно слегка прижать фасад рукой. Механизм TIP-ON не будет поврежден, даже если открыть дверцу, подъемник или ящик вручную.

## Гармоничный дизайн

Для гармоничного сочетания с внутренним оформлением мебели TIP-ON доступен в трех вариантах цвета.



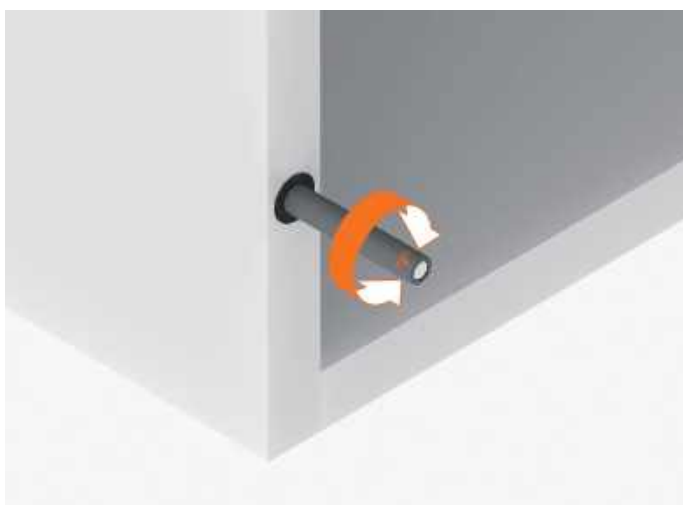
Белый шелк



Платиново-серый



Карбоновый черный



### Монтаж и регулировка

Регулировка зазора двери (+4/-1 мм) интегрирована в механизм TIP-ON и возможна для всех вариантов, в том числе врезного. Она осуществляется поворотом толкателя, на котором нанесены риски для большего удобства.



Видео |  
Демонстрация  
изделия



Брошюра |  
Обзор



Брошюра |  
Обзор и  
информация  
для заказа  
(TIP-ON для  
дверей)



Инструкция |  
Монтаж и  
настройка  
(TIP-ON для  
TANDEM)

## Информация для заказа

Иллюстрация	Описание	Цвет	Артикул	Цена	Стр. тех. каталога
TIP-ON для дверей*					
	TIP-ON для дверей, короткий с магнитом	Белый шелк Платиново-серый Карбоновый черный	956.1002	3,73 3,73 3,73	170
	TIP-ON для дверей, длинный с магнитом	Белый шелк Платиново-серый Карбоновый черный	956A1002	5,04 5,04 5,04	
	TIP-ON для дверей, длинный с амортизатором	Белый шелк Платиново-серый Карбоновый черный	956A1006	5,04 5,04 5,04	
	Держатель TIP-ON для дверей, короткий вариант, прям.	Белый шелк Платиново-серый Карбоновый черный	956.1201	1,14 1,14 1,26	
	Держатель TIP-ON для дверей, длинный вариант, прям.	Белый шелк Платиново-серый Карбоновый черный	956A1201	1,14 1,14 1,26	
	Держатель TIP-ON для дверей, длинный вариант, крест.	Платиново-серый	956A1501	0,94	
	TIP-ON - пластина для дверей, на клею		955.1008	0,4	
	TIP-ON - пластина для дверей, на саморезы		955.1008S	0,13	

Иллюстрация	Описание	Виды петель	Артикул	Цена	Стр. тех. каталога
BLUMOTION для дверей на плечо петли					
	BLUMOTION 973A – петля с прямым плечом (накладная)	CLIP top – Петля 110° – Специальная петля 110° – Петля 107° – Петля для профильных дверей CLIP – Петля 100°	973A0500.01	1,98	158
	BLUMOTION 973A – петля с изгибом плеча 9.5 мм (полунакладная)	CLIP top – Петля 110° – Петля 107° – Петля для профильных дверей CLIP – Петля 100°	973A0600	3,14	
	BLUMOTION 973A – петля с изгибом плеча 18 мм (внутренняя)	CLIP top – Петля 110° – Петля 107° – Петля для профильных дверей CLIP – Петля 100°	973A0700	3,34	
	BLUMOTION 973A – петля 170°	CLIP top – Петля 170° – накладная	973A6000	3,4	
BLUMOTION для дверей врезной					
	BLUMOTION 970 стандартный, со стороны ручки		970.1002	0,98	164
	BLUMOTION 970A усиленный, со стороны петли		970A1002	2,06	
	Держатель BLUMOTION, прям. (20/32), пластмасса		970.1201	0,36	
	Держатель BLUMOTION крестообразный (37/32), пластмасса		970.1501	0,25	

\* Системой TIP-ON можно также оснастить подъемные механизмы AVENTOS HK Top, HK-S, HK-XS

# Inspirations

## Инновационная система зонирования REVEGO позволяет открывать и закрывать целые жилые зоны

Инновационные решения открывают новые творческие возможности для оформления интерьера – будь то кухня или другие жилые помещения.

Простой и элегантный дизайн раздвигающихся дверей дополнит любую концепцию интерьера, за что он и был удостоен награды Red Dot Design Award в 2022 году.



Система зонирования для бара



Система зонирования для кухни



Видео |  
Почему  
Blum Inspirations?



Сайт |  
Системы  
зонирования  
Revego



Журнал  
Blum Inspirations  
№ 1



Журнал  
Blum Inspirations  
№ 2



# Разделительные системы

## Безупречный порядок в любом помещении

Blum помогает обустраивать Ваш дом, предлагая инновационную фурнитуру, продуманные системы внутренней организации ящиков и интересные идеи по проектированию кухонь.

Функциональные внутренние разделители Blum обеспечивают порядок во всех ящиках. Любое содержимое, начиная с кастрюль и столовых приборов и заканчивая аксессуарами для ванной комнаты, можно легко разместить там, где это необходимо, при этом гарантируется надежное хранение и удобный доступ.



Каталог | Фотографии

**AMBIA-LINE для LEGRABOX**

Универсальные элегантные рамки помогут создать безупречный порядок в любом помещении.

**ORGA-LINE для TANDEMBOX**

ORGA-LINE помогает навести идеальный порядок в любом ящике.

**Аксессуары для кухни AMBIA-LINE | ORGA-LINE**

Практичные аксессуары объединяют в себе элегантный дизайн и безупречную функциональность.



AMBIA-LINE  
для LEGRABOX



ORGA-LINE  
для TANDEMBOX



Система внутренних разделителей AMBIA-LINE позволяет обеспечить идеальный порядок в мебели любого назначения. Неограниченные возможности оформления внутреннего пространства ящика открываются благодаря утонченному дизайну рамок.

- Лаконичный дизайн AMBIA-LINE. Соответствует строгим линиям LEGRABOX.
- Индивидуальный подход. Адаптивные поперечные разделители можно легко подогнать под размеры содержимого ящиков.
- Удобство использования.

### Стандартный ящик



Стальной дизайн



Декор под дерево\*



Приспособления для резки пищевой пленки и фольги, держатель ножей

### Ящик с высоким фасадом



Стальной дизайн



Декор под дерево\*



Держатель тарелок, держатель для специй



Видео | Демонстрация изделия



Брошюра | Обзор и информация для заказа



Каталог | Фотографии



Конфигуратор изделий и корпусов

\* Все лотки и рамки из влагостойкого материала.

## Информация для заказа

Цвет		Номинальная длина NL, мм	Ширина, мм	Высота, мм	Артикул	Цена	Стр. тех. каталога
Белый шелк/ Серый орион	Серый орион						

### Рамки – стальной дизайн. Стандартный ящик

#### Лоток для столовых приборов

	450	300	50	ZC7S450BS3	104,0	530
	500	300	50	ZC7S500BS3	107,2	
	550	300	50	ZC7S550BS3	158,7	

#### Рамка для ящика

		450	100	50	ZC7S450RS1	28,8	530
		500	100	50	ZC7S500RS1	29,2	
		550	100	50	ZC7S550RS1	30,0	
		450	200	50	ZC7S450RS2	35,4	
		500	200	50	ZC7S500RS2	35,8	
		550	200	50	ZC7S550RS2	36,5	

Цвет		Номинальная длина NL, мм	Ширина, мм	Высота, мм	Артикул	Цена	Стр. тех. каталога
Дуб «Бардолино»/ Белый шелк	Дуб «Небраска»/ Серый орион						

### Рамки – декор под дерево. Стандартный ящик

#### Лоток для столовых приборов

		450	300	50	ZC7S450BH3	73,3	530
		500	300	50	ZC7S500BH3	74,7	
		550	300	50	ZC7S550BH3	76,8	

#### Рамка для ящика

		450	100	50	ZC7S450RH1	48,1	530
		500	100	50	ZC7S500RH1	48,7	
		550	100	50	ZC7S550RH1	49,6	
		450	200	50	ZC7S450RH2	54,6	
		500	200	50	ZC7S500RH2	55,3	
		550	200	50	ZC7S550RH2	56,2	



Каталог |  
Техническое  
руководство  
2022/2023



Брошюра |  
Информация для  
заказа и монтажа



Видео |  
Обзор применения  
для стандартных  
ящиков



Видео |  
Обзор  
применения для  
высоких ящиков

В комплект входит 1 поперечный разделитель, возможна установка дополнительных.

Принадлежности: поперечный разделитель, для рамок – стр. 52

Цены с НДС. Расчет производится в белорусских рублях. Валютный эквивалент цен в евро указан справочно и не является публичной офертой.

**Информация для заказа**

Цвет		Номинальная длина NL, мм	Ширина, мм	Высота, мм	Артикул	Цена	Стр. тех. каталога
Дуб «Бардолино»/ Белый шелк	Дуб «Небраска»/ Серый орион						
<b>Рамки – стальной дизайн. Ящик с высоким фасадом</b>							
		От 400	218	110	ZC7F400RSP	61,8	533
<b>Рамки – декор под дерево. Ящик с высоким фасадом</b>							
		От 270 От 400	242 218	110 110	ZC7F300RHU ZC7F400RHP	64,9 64,9	533 533
Цвет		Номинальная длина NL, мм	Ширина, мм	Высота, мм	Артикул	Цена	Стр. тех. каталога
Белый шелк/ Серый орион							
<b>Решение для хранения бутылок. Стальной дизайн</b>							
Установка на широкие рамки: ZC7S450RS2 / ZC7S500RS2 / ZC7S550RS2 (заказываются дополнительно, с.51)							
		450 500 550	200	140	ZC7B0200S	33,6	534
1 шт. в комплекте (2 адаптера, 3 попер. разделителя)							
Цвет		Описание			Артикул	Цена	Стр. тех. каталога
Белый шелк/ Серый орион							
<b>Поперечный реллинг под раскрой. Стальной дизайн. Ящик с высоким фасадом</b>							
		Поперечный реллинг 1080 мм			ZR7.1080U	8,26	535
		Держатель поперечного реллинга LEGRABOX pure			ZC7U10E0	3,12	
		Продольный разделитель 84 мм для поперечного реллинга			ZC7U10F0	1,56	
Иллюстрация	Описание				Артикул	Цена	Стр. тех. каталога
<b>Принадлежности</b>							
	Адаптер для крепления к задней стенке из ДСП (высота ящика С) к рамке ZC7F400RSP (белый шелк/серый орион)				ZC7A0POC	7,8	533
	Поперечный разделитель, для рамок ZC7SXXXRS1 (белый шелк/серый орион)				ZC7Q010SS	5,2	530
	Поперечный разделитель, для рамок ZC7SXXXRS2 (белый шелк/серый орион)				ZC7Q020SS	6,9	530
	Поперечный разделитель, для рамок ZC7SxxxRH1 (дуб «Бардолино», дуб «Небраска»)				ZC7Q010SH	8,6	531
	Поперечный разделитель, для рамок ZC7SxxxRH2 (дуб «Бардолино», дуб «Небраска»)				ZC7Q020SH	9,52	531



Видео |  
Обзор  
применения  
(комплект для  
бутылок)



Видео |  
Обзор  
применения  
(поперечный  
реллинг)

## Все, что нужно, на виду



ORGA-LINE для TANDEMBOX – это высококачественная система внутренних разделителей, дизайн которых гармонирует с дизайном ящика. Столовые приборы, бутылки, кастрюли и многое другое – все кухонные принадлежности можно разместить компактно и эргономично. Все разделители можно перемещать в зависимости от количества и размеров содержимого. Таким образом ORGA-LINE позволяет поддерживать порядок в стандартных ящиках и ящиках с высоким фасадом и отлично видеть их содержимое.

Аксессуары ORGA-LINE упрощают множество операций на кухне и обеспечивают порядок, оставаясь почти незаметными.

## Стандартный ящик



Комплекты лотков



Комплекты разделителей



Комбинированные наборы



Комплекты ORGA-LINE для стандартных ящиков можно дополнить приспособлениями для резки пленки или фольги, а также держателем ножей

## Ящик с высоким фасадом



Продольные и поперечные разделители ORGA-LINE для TANDEMBOX antaro



Для кастрюль и крышек



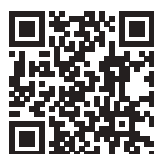
Для бутылок и разделочных досок



Брошюра |  
Обзор и  
информация  
для заказа

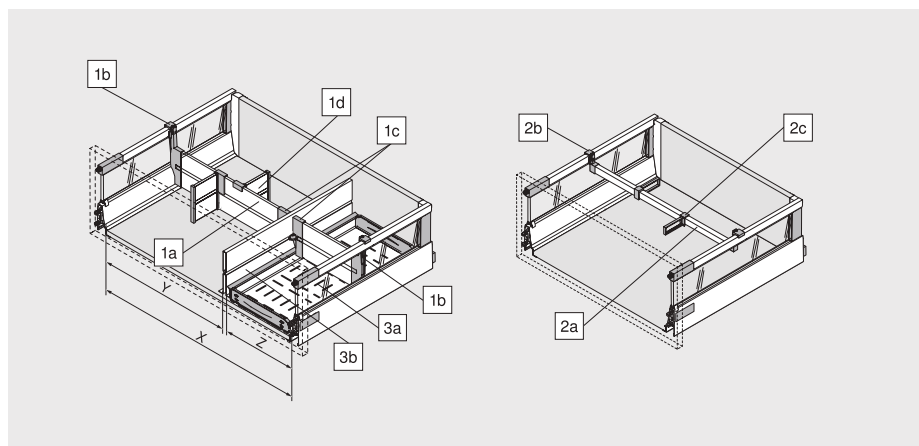


Каталог |  
Фотографии



Конфигуратор  
изделий и  
корпусов

## Информация для заказа



- Идеальный порядок в любом высоком ящике.
- Удобный доступ к содержимому.
- Возможность подбора по цвету и форме в сочетании с ящиками, установленными на кухне.
- Быстрая перестановка продольных и поперечных разделителей в зависимости от ваших потребностей.

Рисунок	Артикул	Описание	Кол-во в упак.	Серый металл	Белый шелк	Серый орион
<b>Ящик с высоким фасадом</b>						
Рассчитайте необходимое количество поперечных разделителей.						
1a	Z40L1077	Поперечный разделитель под раскрой (для ширины корпуса 1200 мм)	16	23,9	23,9	23,9
	Z40L477	Профиль поперечного разделителя длина 477 мм (для ширины корпуса 600 мм)	15	—	10,9	—
	Z40L677	Профиль поперечного разделителя длина 677 мм (для ширины корпуса 800 мм)	15	—	12,5	—
	Z40L777	Профиль поперечного разделителя длина 777 мм (для ширины корпуса 900 мм)	15	—	17,2	—
Выберите необходимые держатели для крепления поперечного разделителя.						
1b	Z40C0002Z Z40D0002Z	Держатель поперечного разделителя для прямоугольного релинга (высота C и D)	100	2,64	2,64	2,64
1c	Z40L0002	Держатель поперечного разделителя, для межсекционной стенки TANDEMBOX antaro	100	2,64	2,64	2,64
Возьмите необходимое количество продольных разделителей.						
1d	Z43L100	Продольный разделитель (100 мм)	30	4,9	4,9	4,9
При необходимости выберите межсекционные стенки и ванны для бутылок.						
3b	Z46L420 Z46L470	Межсекционная стенка для продольного разделения широких ящиков TANDEMBOX antaro (длина 450 мм / 500 мм)	8	39,4 40,9	— 40,9	— 40,9
3a	Z48.30B016 Z48.30B014	Ванна для бутылок (ширина корпуса от 300 мм, глубина 450 мм, нержавеющая сталь) Ванна для бутылок (ширина корпуса от 300 мм, глубина 500 мм, нержавеющая сталь)	8 8		60,8 60,8	
В качестве альтернативы для поперечных разделителей возможно использование поперечных релингов.						
2a	ZRG.1104Q	Поперечный прямоугольный релинг под раскрой (1104 мм)	20	6,78	6,78	6,84
2b	ZRU.01E0	Держатель поперечного прямоугольного релинга	80	2,1	2,1	2,1
2c	ZRU.11F0	Продольный разделитель для поперечного прямоугольного релинга	40	1,4	1,4	1,4



Каталог |  
Техническое  
руководство  
2022/2023



Видео |  
Обзор  
применения  
(поперечные  
и продольные  
разделители)



Видео |  
Обзор  
применения  
(комплект для  
бутылок)

- Лотки изготовлены из нержавеющей стали.
- Можно переставлять, вынимать и мыть в посудомоечной машине.
- Подходят для стандартных и внутренних ящиков (высота М и К).
- Идеальное решение для хранения столовых приборов, кухонных принадлежностей и бытовых мелочей.
- Можно дополнить приспособлениями для резки фольги и пленки, а также держателем ножей ORGA-LINE.

### Комплекты отдельных лотков ORGA-LINE для любой внешней ширины корпуса (275 – 1200 мм)

Длина, мм		39,7		52,0		61,6		67,9		35,9
450	ZSI.450BI1	39,7	ZSI.450BI2	52,0	ZSI.450BI3	61,6	ZSI.450BI3E	67,9	ZSI.450FI2	35,9
500	ZSI.500BI1	40,9	ZSI.500BI2	52,9	ZSI.500BI3	65,5	ZSI.500BI3E	81,8	ZSI.500FI2	39,1
550	ZSI.550BI1	58,1	ZSI.550BI2	71,5	ZSI.550BI3	86,4			ZSI.550FI2	48,9

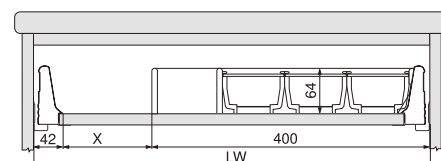
Длина, мм		52,4		58,2		59,7		81,3
450	ZSI.450FI3	52,4	ZSI.450KI2	58,2	ZSI.450KI3	59,7	ZSI.450KI4	81,3
500	ZSI.500FI3	57,1	ZSI.500KI2	68,3	ZSI.500KI3	69,9	ZSI.500KI4	97,3
550					ZSI.550KI3	84,4	ZSI.550KI4	112,6

На фото показаны комплекты лотков для глубины ящика 500 мм. Комплектация лотков для глубины ящика 450 и 550 мм отличается от представленного изображения.

Комплекты отдельных лотков ORGA-LINE можно комбинировать друг с другом в зависимости от внешней ширины корпуса и индивидуальных потребностей.

#### Проектирование

Внешняя ширина корпуса KB = 600 мм  
 Лоток для столовых приборов ZSI.500KI4  
 X = внутр. шир. корп.  
 LW – 400 мм – 42 мм



### ORGA-LINE отдельные лотки

	ZSI.010SI	5,5		ZSI.020SI	6,4		ZSI.030SI	7,7		ZSI.040SI	11,9
--	-----------	-----	--	-----------	-----	--	-----------	-----	--	-----------	------

### ORGA-LINE пружинные разделители

	ZSI.010Q	2,3		ZSI.020Q	2,8
--	----------	-----	--	----------	-----



Видео |  
 Обзор применения  
 (лоток для столовых  
 приборов)

\* Возможно размещение держателя ножей ORGA-LINE ZSZ.02M0 или приспособления для резки пленки ZSZ.01F0 и фольги ZSZ.2F0.

\*\* Комплект для размещения в середине ящика (ровные боковины с двух сторон).

## Обзор комбинированных наборов ORGA-LINE для TANDEMBOX

КВ = 600		КВ = 700		КВ = 800	
ZSI.500BI3	106,4	ZSI.500BI3	133,8	ZSI.500BI3	135,4
ZSI.500BI1		ZSI.500KI2**		ZSI.500KI3 *	
ZSI.500BI3	137,7	ZSI.500BI2	155,9	2 x ZSI.500KI3 *	172,9
ZSI.500FI2*		ZSI.500KI3 *			
ZSZ.02M0 (держатель ножей)		ZSZ.02M0 (держатель ножей)		ZSZ.02M0 (держатель ножей)	

КВ = 900		КВ = 1000	
ZSI.500KI4**	167,2	ZSI.500BI1	192,5
ZSI.500KI3 *		ZSI.500BI3E	
	ZSI.500KI3*		
ZSI.500BI1	182,8	ZSI.500KI2**	228,4
ZSI.500FI2*		ZSI.500FI3 *	
ZSI.500KI3*		ZSI.500KI3*	
ZSZ.02M0 (держатель ножей)		ZSZ.02M0 (держатель ножей)	

- Комплекты, состоящие из разделителей и лотков, удобно использовать на кухне и в других жилых помещениях.
- Для стандартных и внутренних ящиков с шириной корпуса от 275 до 1200 мм.
- Для ящиков номинальной длиной от 450 до 550 мм.



Видео |  
Обзор применения  
(лоток для столовых приборов)

\* Возможно размещение держателя ножей или приспособления для резки пленки и фольги.

\*\* Возможно размещение приспособления для резки пленки или фольги.

### Держатель ножей AMBIA-LINE



- Безопасное размещение 9 ножей любого размера.
- Крепление ко дну ящика для защиты от скольжения.

**36,9** за комплект  
1 к-т в упаковке

Артикул	ZC7M0200
Материал	пластм./ нерж. сталь
Длина	409 мм
Ширина	187 мм
Высота	43 мм

### Держатель ножей ORGA-LINE



- Безопасное размещение 4 больших и 5 маленьких ножей.
- Крепление ко дну ящика для защиты от скольжения.
- Включает подставку под рукоятку для длинных ножей.
- Можно мыть в посудомоечной машине (при температуре до +65 °С).

**33,1** за комплект  
1 к-т в упаковке

Артикул	ZSZ.02M0
Материал	пластм./ нерж. сталь
Длина	260 мм
Ширина	177,5 мм
Высота	55,7 мм

### Держатель специй ORGA-LINE



**41,7** за комплект  
1 к-т в упаковке

Артикул	ZFZ.45G01
Материал	пластм./ нерж. сталь
Длина	120 мм
Ширина	450 мм
Высота	188,6 мм

### Держатель специй AMBIA-LINE



**56,4** за комплект  
1 к-т в упаковке

Артикул	ZC7G0P0I
Материал	пластм./ нерж. сталь
Длина	356 мм
Ширина	205 мм
Высота	84,1 мм

### Держатель тарелок AMBIA-LINE



**54,9** за комплект  
1 к-т в упаковке

Артикул	ZC7T0350
Материал	пластм./ нерж. сталь
Длина	170 мм
Диаметр тарелки	186–322 мм

- Надежное размещение до 12 тарелок.
- Бесступенчатая регулировка под диаметр тарелок.
- Можно вынимать из ящика для удобной сервировки.

### Приспособление для резки пленки и фольги AMBIA-LINE, ORGA-LINE



**90,7** за комплект  
1 к-т в упаковке

1 Арт. ZC7C0001  
AMBIA-LINE для пищевой пленки и фольги



**50,1** за комплект  
1 к-т в упаковке

2 Арт. ZSZ.02F0  
ORGA-LINE для фольги



**53,5** за комплект  
1 к-т в упаковке

3 Арт. ZSZ.01F0  
ORGA-LINE для пищевой пленки

- Удобное хранение, быстрая и простая резка пленки и фольги с идеально ровными краями.
- Легко вынимается из ящика.

№	1	2	3
Материал	пластм.	пластм./ нерж. сталь	пластм./ нерж. сталь/ алюм.
Длина	409 мм	411 мм	411 мм
Ширина	187 мм	88,5 мм	88,5 мм
Высота	61,8 мм	69,3 мм	69,3 мм



Видео |  
Обзор  
применения  
(держатель  
ножей)



Видео |  
Обзор  
применения  
(держатель  
специй)



Видео |  
Обзор  
аксессуары  
ORGA-LINE

# Системы направляющих

Качество – из стали, изделия – из дерева

Высококачественные направляющие из стали для реализации Ваших идей с деревянными конструкциями. У Blum есть подходящее решение для любых целей: универсальная система направляющих TANDEM или инновационная система направляющих MOVENTO. Доступны различные технологии движения для обеспечения вашего комфорта.



BLUMOTION S |  
Одна направляющая –  
три технологии движения.



### MOVENTO

#### Инновационная система направляющих

Направляющие MOVENTO полного выдвижения обеспечат синхронизированное плавное скольжение, четырехмерную регулировку фасада и динамическую нагрузку ящиков 40 и 70 кг в сочетании с высокой стабильностью и незначительными показателями провисания.



### TANDEM

#### Универсальная система направляющих

Направляющие TANDEM полного и частичного выдвижения гарантируют высочайший уровень комфорта при эксплуатации мебели в различных жилых помещениях. В широком ассортименте TANDEM найдется оригинальное решение для любой конструкции.



### Фиксатор выдвижной полки

#### Надежная и удобная фиксация выдвижной полки

Фиксатор для выдвижной полки с направляющими MOVENTO и TANDEM надежно удерживает полку в открытом состоянии с двух сторон, тем самым обеспечивая ее устойчивость. Разблокировать стопор можно одной рукой благодаря синхронизатору, для этого нужно поднять рычаг.



**100 000x**  
открываний и закрываний

### Точные испытания

Вся фурнитура тщательно тестируется в соответствии со строгими требованиями, предъявляемыми к качеству: как в лабораториях Blum, так и в сотрудничестве с международными испытательными организациями. Направляющие MOVENTO и TANDEM рассчитаны минимум на 100 000 циклов открывания и закрывания

*i*

## Инновационная система направляющих



Скрытые системы направляющих с отличным качеством скольжения.

- Превосходное качество, высокая нагрузка и стабильность.
- Прекрасный обзор и удобный доступ к содержимому вплоть до дальних углов благодаря полному выдвиганию.
- Мягкое и бесшумное закрывание благодаря встроенной системе амортизации BLUMOTION.
- Ящики без ручек можно оснастить механической системой отрывания TIP-ON BLUMOTION.
- Возможность использования различных дизайнерских тенденций в мебели для любых жилых помещений (например, ящики у пола или очень широкие ящики).

### Синхронизированное плавное скольжение



Комплектующие системы с износостойкими пластиковыми валиками движутся плавно и бесшумно, обеспечивая мягкое и бесшумное открывание и закрывание ящика.

### Четырехмерная регулировка



Направляющие MOVENTO позволяют осуществлять регулировку фасада не только по высоте и наклону, но и по ширине и глубине.

### Высокая нагрузка и стабильность



Благодаря незначительным показателям провисания они могут использоваться для ящиков, расположенных близко у пола.

### Фасады без ручек



Направляющие MOVENTO можно использовать со всеми технологиями движения Blum. Вы сами решаете, какая подходит Вам лучше всего.

### Фиксатор выдвижной полки



Фиксатор с двух сторон надежно удерживает полку на направляющих MOVENTO в выдвинутом состоянии, обеспечивая тем самым ее устойчивость.



Видео | Демонстрация изделия



Брошюра | Обзор и информация для заказа

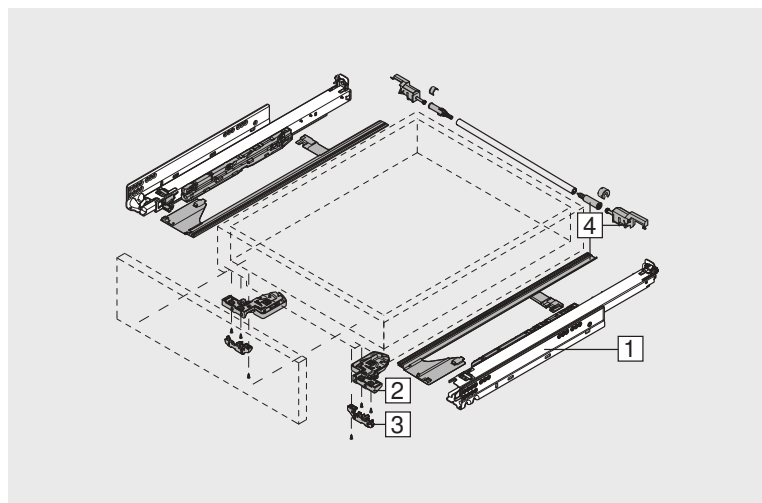


Каталог | Фотографии



Конфигуратор изделий и корпусов

## Информация для заказа



### Комплектация (стандартный ящик):

1. Направляющие, левая/правая – 1 компл.
2. Замок, левый/правый – 1 компл.
3. Регулировка по глубине, левая/правая – 1 компл.

### Монтаж и регулировка

Номинальная длина 250–750 мм

Внутр. ширина корпуса 218–2000 мм

Динамическая нагрузка – 40 кг / 70 кг

Иллюстрация	Ном. длина NL, мм	Весовая нагрузка, кг	Артикул	Цена
<b>Монтаж на замки. Стандартный ящик</b>				
	250	40	760H2500S	41,2
	270	40	760H2700S	41,2
	300	40	760H3000S	41,2
	350	40	760H3500S	41,2
	400	40	760H4000S	41,6
	450	40	760H4500S	42,0
	500	40	760H5000S	42,4
	550	40	760H5500S	44,7
	600	40	760H6000S	49,2
	650	70	766H4500S	49,7
	700	70	766H5000S	50,2
	750	70	766H5500S	52,4
		70	766H6000S	56,9
		70	766H6500S	59,1
		70	766H7000S	63,7
	70	766H7500S	65,8	
<b>Монтаж ко дну корпуса</b>				
	350	40	760H3500SU	51,7
	400	40	760H4000SU	52,1
	450	40	760H4500SU	52,5
	500	40	760H5000SU	53,0

Иллюстрация	Описание	Артикул	Цена
<b>Принадлежности</b>			
	Вал синхронизации TIP-ON BLUMOTION, Длина=1125 мм	T60.1125W	5,6
	Боковой стабилизатор, НД=400 мм	ZS7M400MU	28,9
	Боковой стабилизатор, НД=600 мм, ШК=1400 мм, полн. выдвиг., под раскрой	ZS7M600MU	29,6
	Боковой стабилизатор, НД=750 мм	ZS7M750MU	29,6
	POSISTOP и регулировка по глубине замка MOVENTO, (лев./прав.)	298.7601	5,2
	Фиксатор выдвигной полки для толщины 16 мм	295H5700	16,0
	Вал синхронизатора TIP-ON, ШК=1400 мм	ZST.1089W	4,33
	Стопор ящика MOVENTO	295.5600	1,39
	TANDEM/MOVENTO задний держатель, симметрич.	T51.7000.01	0,47
	Галерея с тройным бортиком до 600 мм	4×ZTU.00D0 + 6×ZRG.1094U	34,6
	Галерея с тройным бортиком до 1200 мм	4×ZTU.00D0 + 9×ZRG.1094U	48,6
	Галерея с двойным бортиком до 600 мм	4×ZTU.00Z0 + 4×ZRG.1094U	24,9
	Галерея с двойным бортиком до 1200 мм	4×ZTU.00Z0 + 6×ZRG.1094U	34,3



Каталог |  
Техническое  
руководство  
2022/2023



Инструкция |  
Монтаж и  
настройка



Видео |  
Регулировка  
направляющих



Видео |  
Обзор  
(фиксатора  
выдвигной  
полки)

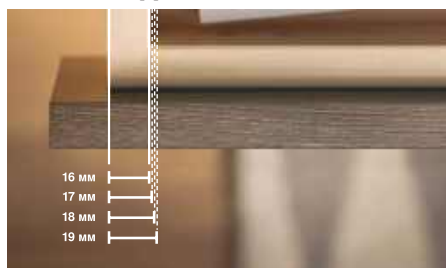
## Плавное скольжение. Функциональность. Универсальность



Эта система скрытых направляющих для деревянных ящиков отличается плавным скольжением и удобством использования в любых помещениях. В широком ассортименте TANDEM найдется подходящее решение для разнообразных ситуаций.

- Применяется для толщины боковины ящика 16, 17, 18, 19 мм (без дополнительных фрезеровок).
- Полное или частичное выдвижение ящика.
- Плавное скольжение при любой нагрузке.
- Минимальное провисание ящика при полном открывании.
- Регулировка по высоте без инструмента с помощью замков.
- Возможность быстро и просто снять и установить ящики (без использования инструментов).

### TANDEM для 19 мм



Универсальная система направляющих для ящиков с боковинами толщиной 16-19 мм.

### Плавное скольжение



Направляющие TANDEM обеспечивают плавное скольжение деревянных ящиков в мебели любого назначения.

### Широкий ассортимент



Будь то широкий ящик или узкий, большой или маленький, в широком ассортименте TANDEM найдется подходящее решение для любой мебели.

### Стабильность



Даже очень широкие, высокие и глубокие ящики можно размещать близко к полу. Они очень стабильны и имеют незначительные показатели провисания.

### Фиксатор выдвижной полки



В полностью выдвинутом положении фиксатор надежно удерживает полку на направляющих TANDEM plus с двух сторон. Разблокировка фиксатора удобно осуществляется одной рукой благодаря синхронизатору.



Видео |  
Демонстрация  
изделия



Брошюра |  
Обзор и  
информация  
для заказа

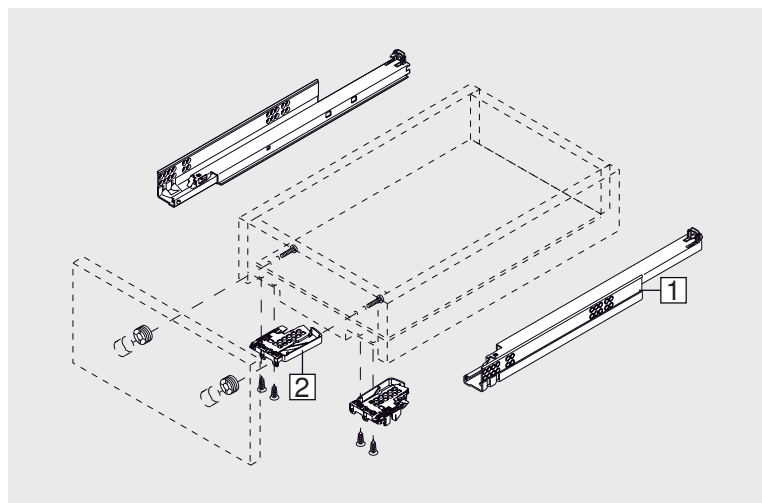


Каталог |  
Фотографии



Конфигуратор  
изделий и  
корпусов

## Информация для заказа



### Комплектация (монтаж на замки):

1. Направляющие, левая/правая – 1 компл.
2. Замок, левый/правый – 1 компл.

### Принадлежности:

1. Фасадный эксцентрик | арт. 295.1000 | цена – 0,38
2. Фиксатор выдвижной полки для толщины до 19 мм | арт. 295F5700 | цена – 16

### Монтаж и регулировка

Номинальная длина 250–650 мм.  
 Внутр. ширина корпуса 125–2000 мм.  
 Динамическая нагрузка – 30 кг.  
 Монтаж на замки или на фиксаторы.  
 Со встроенной системой амортизации BLUMOTION.

Иллюстрация	Номинальная длина NL, мм	Весовая нагрузка	Артикул	Цена	Стр. тех. каталога	Номинальная длина NL, мм	Весовая нагрузка	Артикул	Цена	Стр. тех. каталога
<b>TANDEM – монтаж на замки</b>										
<b>TANDEM plus BLUMOTION полное выдвижение</b>						<b>TANDEM BLUMOTION частичное выдвижение</b>				
	250	30	560F2500B	35,0	466	270	30	550F2700B	17,2	470
	270	30	560F2700B	35,0		300	30	550F3000B	17,2	
	300	30	560F3000B	35,0		350	30	550F3500B	17,2	
	350	30	560F3500B	35,0		400	30	550F4000B	17,4	
	400	30	560F4000B	30,9		450	30	550F4500B	15,3	
	450	30	560F4500B	31,2		500	30	550F5000B	15,5	
	500	30	560F5000B	31,9		550	30	550F5500B	19,5	
	550	30	560F5500B	37,8		600	30	550F6000B	22,3	
600	30	560F6000B	42,0	650	30	550F6500B	24,0			
<b>TANDEM plus со встроенным TIP-ON полное выдвижение</b>						<b>TANDEM со встроенным TIP-ON частичное выдвижение</b>				
	250	30	560F2500T	38,6	468	270	30	550F2700T	19,7	
	270	30	560F2700T	38,6		300	30	550F3000T	19,7	
	300	30	560F3000T	38,6		350	30	550F3500T	19,7	
	350	30	560F3500T	38,6		400	30	550F4000T	19,9	
	400	30	560F4000T	39,0		450	30	550F4500T	20,1	
	450	30	560F4500T	39,5		500	30	550F5000T	20,3	
	500	30	560F5000T	39,9		550	30	550F5500T	22,0	
	550	30	560F5500T	41,5		600	30	550F6000T	24,8	
600	30	560F6000T	45,8	650	30	550F6500T	26,5			

Иллюстрация	Номинальная длина NL, мм	Весовая нагрузка	Артикул	Цена	Стр. тех. каталога	Дополнительные элементы TIP-ON TANDEM		Артикул	Цена	Стр. тех. каталога
<b>TANDEM – монтаж на фиксаторы</b>										
<b>TANDEM BLUMOTION частичное выдвижение</b>						<b>TIP-ON для TANDEM</b>				
	310	30	551H3101B	10,8		Вал синхронизатора TIP-ON (для встроенного TIP-ON), ШК=1140 мм				468
	335	30	551H3351B	10,8						
	360	30	551H3601B	10,9						
	385	30	551H3851B	11,0						
	410	30	551H4101B	11,0						
	435	30	551H4351B	11,2						
	460	30	551H4601B	11,6						
	510	30	551H5101B	11,3						
560	30	551H5601B	13,9							



Каталог |  
Техническое  
руководство  
2022/2023



Инструкция |  
Монтаж и  
настройка  
(на замки)



Инструкция |  
Монтаж и  
настройка (  
на фиксаторы)



Видео |  
Обзор  
(фиксатора  
выдвижной  
полки)

# Система скрытых мебельных дверей REVEGO

Система скрытых мебельных дверей, как новая категория изделий, открывают широкие перспективы. Витм предлагает идеальное решение для многофункционального использования пространства – это уникальная система дверей REVEGO с полностью интегрированным механизмом. Независимо от того, какую конструкцию Вы выберете – одно- или двухдверную – фасады открываются и полностью исчезают в специальном узком дверном модуле.



Видео |  
Демонстрация изделия



reddot winner 2022





### Индивидуально

Системы REVEGO uno и REVEGO duo можно комбинировать в зависимости от индивидуальных пожеланий.

### Незаметно

В закрытом виде двери полностью скрывают дверные модули.

### Функционально

Весь механизм интегрирован в узкий высокий корпус.

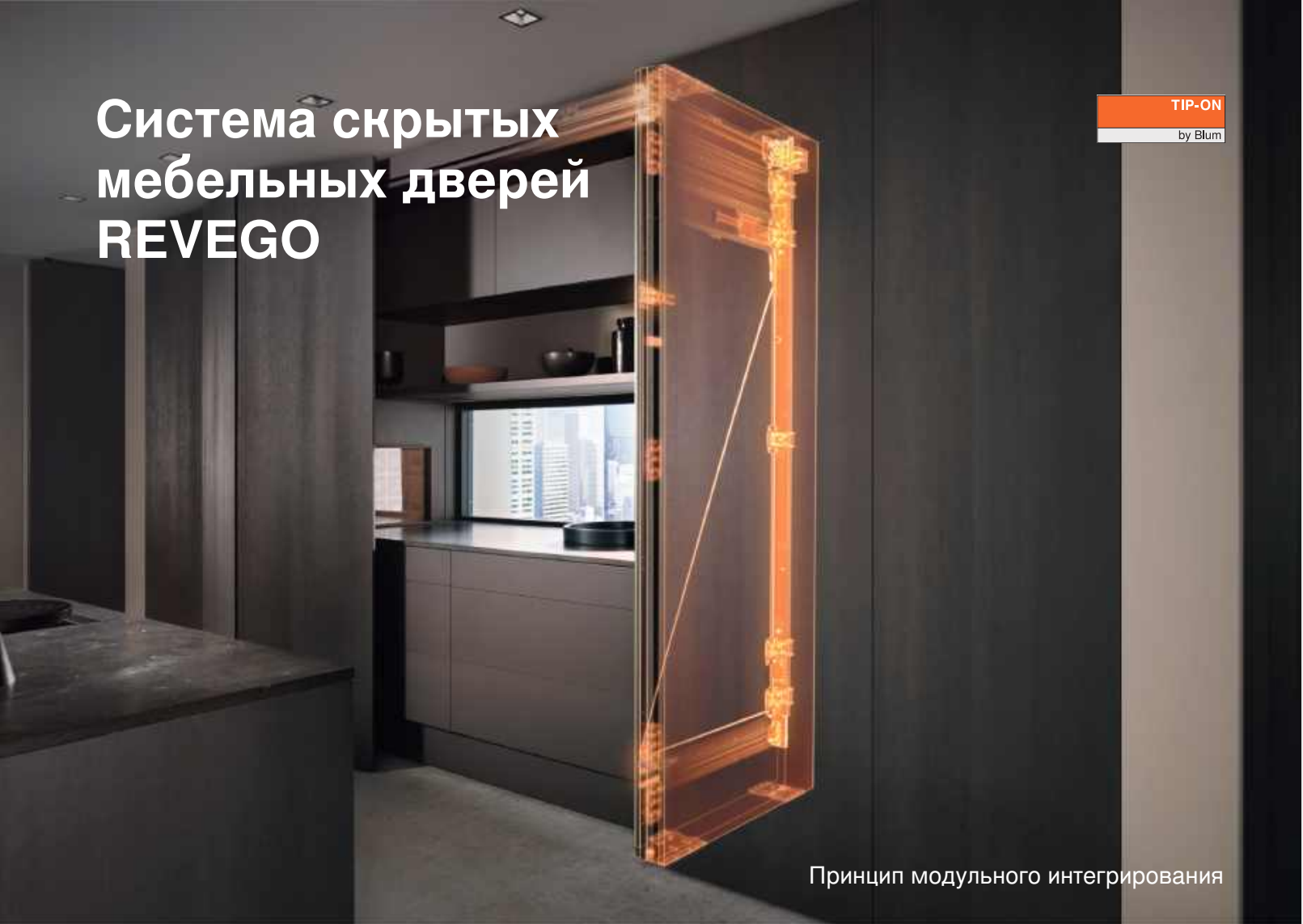
### На любой вкус

Ширина двойных дверей может быть от 450 до 750 мм и одинарных от 450 до 900 мм, высота составляет от 1800 до 3000 мм. При толщине фасада до 26 мм, вес одной двери может достигать 35 кг.

# Система скрытых мебельных дверей REVEGO

TIP-ON

by Blum



Принцип модульного интегрирования

Система REVEGO, благодаря своей уникальной модульной конструкции с полностью встроенным механизмом, включает в себя все необходимые компоненты. Вы можете собрать дверной модуль у себя в мастерской или на предприятии, аккуратно упаковать его, а затем доставить к Вашему клиенту. Это облегчает монтаж дверей на месте и значительно повышает эффективность работы.

## Преимущества

- Быстрая установка системы благодаря предварительной сборке.
- Уникальная модульная конструкция позволяет полностью интегрировать механизм.
- Стандартная ширина дверных модулей облегчает проектирование.
- Высокое качество движения.
- Широкие возможности для индивидуального дизайна благодаря комбинации REVEGO uno (1) и REVEGO duo (2).
- Свободная адаптация к конкретной ситуации за счет различной номинальной длины.
- Легкое открывание и закрывание фасадов без ручек благодаря встроенной технологии движения TIP-ON.
- Можно реализовать конструкцию с цоколем и без него.
- Точная и удобная трехмерная регулировка.
- Двери в закрытом положении полностью скрывают дверной модуль и обеспечивают идеальный рисунок фасадов.
- Системы зонирования можно устанавливать в любых жилых помещениях.
- Отлично подходят для шкафов и решений с внутренней конструкцией, а также гардеробных, кладовых и т.п..
- Легкий демонтаж, даже при наличии встроенной мебели.



### Предварительная сборка

Тщательно продуманная система зонирования содержит все необходимые элементы. Нет необходимости перевозить множество деталей к клиенту и собирать их на месте. Вместо этого, Вы можете предварительно собрать модуль двери в своей мастерской или на производстве, а затем аккуратно упаковать и доставить его клиенту.



### Быстрый монтаж

Установка REVEGO происходит быстро и без сложностей: просто установите, выровняйте и закрепите предварительно собранные модули дверей, после чего установите фасады и ходовой профиль. Проведите регулировку - и все готово!



### Высокий комфорт использования

Благодаря технологии движения TIP-ON для открывания дверей без ручек достаточно слегка нажать на них и задвинуть в модуль. При закрытии необходимо также нажать на дверь, чтобы она мягко вышла из модуля, после чего пользователь может элегантно скрыть целую жилую зону.

## Разнообразные индивидуальные комбинации и варианты дизайна

Ассортимент REVEGO необычайно разнообразен и предлагает совершенно новые возможности для оформления жилых зон и дизайна всего помещения. REVEGO uno и REVEGO duo можно по-разному комбинировать друг с другом, а также использовать отдельно. Различные варианты номинальной длины позволяют гибко адаптироваться к конкретной ситуации.



### REVEGO uno

Одинарная дверь, правая или левая.



### REVEGO duo

Двойная дверь, правая или левая.



### Варианты цоколя

Система REVEGO может быть реализована как с цоколем, так и без него.



Сайт |  
Обзор и преимущества  
REVEGO



Видео |  
Имиджевый  
ролик



Брошюра |  
Преимущества системы  
и варианты ее применения

### Технологическое сопровождение

Проектирование и реализация проекта, с использованием изделия REVEGO, возможны только при сопровождении представителя компании ООО «Антарион групп», официальным представителем производителя фурнитуры Blum в Республике Беларусь. Мы готовы поддерживать вас на каждом этапе – от начального проектирования до финальной реализации, предоставляя все необходимые рекомендации и советы. Для получения более подробной информации и технической поддержки, пожалуйста, обратитесь к нашим специалистам.

### Обзор конструкций и информация для проектирования



#### REVEGO uno

**Одинарная дверь, правая или левая.**

- Количество фасадов: 1
- Установочная ширина от 450 до 900 мм
- Внутренняя ширина конструкции до 800 мм
- Ширина фасада 442 – 898 мм

Позиция установки	Одинарная дверь, правая или левая (мм)		
	Ширина	Высота	Глубина
<b>Установочные размеры</b>	450 – 900	1820 – 3012	от 574
<b>Внутренние размеры конструкции</b>	до 800	до 2999	от 518
<b>Размеры дверного модуля</b>	100	1807 – 2999	от 553
<b>Размеры фасадов</b>	442 – 898	1800 – 2980	18 – 26
<b>Вес фасадов</b>	35 кг один фасад		

### Комплектация и принадлежности REVEGO uno

Иллюстрация	№	Комплектующие	Артикул	Цена
		Направляющая дверного модуля для однодверной конструкции корпуса, к-т для 1 двери	801P***E.L2/R2 450   500   600   700   800	от 1496,5
		Несущий шарнирный профиль, к-т для 1 двери, с TIP-ON	801T****.L2/R2 1000   2000   3000   4000   5000   6000   7000   8000	
		Соединитель дверного модуля (к-т)	801V505B 801V605B.L1/R2	
Иллюстрация	№	Принадлежности	Артикул	Цена
		Защита от повреждений для однодверной конструкции корпуса	801ZA00S	20,9
		Евровинт, потайная головка, Ø6 мм, дл.: 14,5 мм	661.1450	6,95 (100шт.)



### REVEGO duo

Двойная дверь, правая или левая.

- Количество фасадов: 2
- Установочная ширина от 900 до 1500 мм
- Внутренняя ширина конструкции до 1350 мм
- Ширина фасада 442 – 748 мм

Позиция установки	Одинарная дверь, правая или левая (мм)		
	Ширина	Высота	Глубина
Установочные размеры	900 – 1500	1820 – 3012	от 574
	Внутренние размеры конструкции	до 1350	до 2884
Размеры дверного модуля	Ширина	Высота	Глубина
	150	1807 – 2999	от 553
Размеры фасадов	Ширина	Высота	Толщина
	442 – 748	1800 – 2980	18 – 26
Вес фасадов	35 кг один фасад		

### Комплектация REVEGO duo

Иллюстрация	№	Комплектующие	Артикул	Цена
		Направляющая дверного модуля для 2 дверной конструкции корпуса, к-т для 2-ной двери	802P***D.L2/R2 450   525 600   675 750	от 2 821,6
		Несущий шарнирный профиль, к-т для 2-ной двери, с TIP-ON	802T****.L2/R2 1000   2000 3000   4000 5000   6000 7000   8000	
		Соединитель 2 дверного модуля (к-т) (Конструкция с цоколем   без цоколя)	802V560B   802V660B.L1/R1 802V580B   802V680B.L1/R1	
		Ходовой профиль для двухдверной конструкции, комплект для 2-ной двери	802L****DL1/R1 1050   1200 1250   1350	
		Комплект крепления ходового профиля для монтажа 2-ной двери	802M0002.L2/R1	

### Принадлежности REVEGO duo

Иллюстрация	Принадлежности	Артикул	Цена
	Защита от повреждений для двухдверной конструкции	802ZA00S	40,4
	Евровинт, потайная головка, Ø6 мм, дл.:14.5мм	661.1450	6,95 (100 шт.)
	Саморез, потайная головка, Ø4 мм, дл.: 35 мм	664.3500	7,26 (100 шт.)
	Внутренний опорный элемент двери для двухдверной конструкции, комплект с отталкивателем, НД=218 мм	802ZA030	54,72
	Внутренний опорный элемент двери для двухдверной конструкции, комплект с отталкивателем, НД=350 мм	802ZA031	54,72



Конфигуратор изделий | Подбор необходимых комплектующих



Брошюра | Информация для заказа и проектирования



Видео | Монтаж и регулировка



Инструкции | Установка

**REVEGO uno + duo**
**Комбинация одинарной и двойной дверей**

В этой конфигурации используется один модуль REVEGO uno и один модуль REVEGO duo. Комплект для монтажа комбинации одинарной и двойной дверей позволяют их легко интегрировать в единую конструкцию.



- Количество фасадов: 3
- Установочная ширина от 1350 до 2400 мм
- Внутренняя ширина конструкции до 2150 мм
- Ширина фасада 442 – 748 мм или 442 – 898 мм

Позиция установки	Одинарная дверь, правая или левая (мм)		
	Ширина	Высота	Глубина
Установочные размеры	1350 – 2400	1820 – 3012	от 574
Внутренние размеры конструкции	до 2150	до 2884	от 483
Размеры дверного модуля	100 / 150	1807 – 2999	от 553
Размеры фасадов	Ширина	Высота	Толщина
	442 – 896/748	1800 – 2980	18 – 26
Вес фасадов	35 кг один фасад		

**Комплектация REVEGO uno + duo**

Иллюстрация	№	Комплектующие	Артикул	Цена
		Комплект для монтажа комбинации одинарной и двойной дверей	802M***3.L1/R1 600   700   800	от 344,47

 **Технологическое сопровождение**

Проектирование и реализация проекта, с использованием изделия REVEGO, возможны только при сопровождении представителя компании ООО «Антарион групп», официальным представителем производителя фурнитуры Blum в Республике Беларусь. Мы готовы поддерживать вас на каждом этапе – от начального проектирования до финальной реализации, предоставляя все необходимые рекомендации и советы. Для получения более подробной информации и технической поддержки, пожалуйста, обратитесь к нашим специалистам.

### REVEGO duo + duo

#### Комбинация двух двойных дверей

В этой конфигурации используются два модуля REVEGO duo. Комплект для монтажа комбинации двух двойных дверей позволяют их легко интегрировать в единую конструкцию.



- Количество фасадов: 4
- Установочная ширина от 1800 до 3000 мм
- Внутренняя ширина конструкции до 2700 мм
- Ширина фасада 442 – 748 мм

Позиция установки	Одинарная дверь, правая или левая (мм)		
	Ширина	Высота	Глубина
Установочные размеры	1800 — 3000	1820 — 3012	от 574
	до 2700	до 2884	от 483
Внутренние размеры конструкции	до 2700	до 2884	от 483
	до 2700	до 2884	от 483
Размеры дверного модуля	150	1807 — 2999	от 553
	150	1807 — 2999	от 553
Размеры фасадов	442 — 748	1800 — 2980	18—26
	442 — 748	1800 — 2980	18—26
Вес фасадов	35 кг один фасад		

#### Комплектация REVEGO duo + duo

Иллюстрация	№	Комплектующие	Артикул	Цена
		Комплект для монтажа комбинации двух двойных дверей	802M0004	От 111,64



Конфигуратор изделий | Подбор необходимых комплектующих



Брошюра | Информация для заказа и проектирования



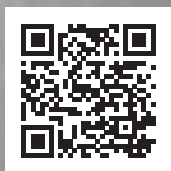
Видео | Монтаж и регулировка



Инструкции | Установка

# Конструкции шкафов

Функциональные и креативные идеи по созданию мебели, благодаря своей способности гибко адаптироваться к заданным условиям, помогают создавать максимум полезного пространства и делать рабочие процессы более эффективными. Решения Blum отлично выглядят, предлагают оптимальный доступ и способны выдержать большую нагрузку.



Идеи для функционального проектирования кухни  
Вы можете найти на сайте:  
<https://www.blum-inspirations.com/ru/>



### SPACE TOWER

Шкаф для запасов Blum позволяет создать большой объем полезного пространства и обеспечивает удобный доступ к содержимому со всех сторон. Его размеры могут варьироваться. В SPACE TOWER можно использовать любые системы выдвижения.



### SPACE STEP

Предоставляет дополнительное полезное пространство в области цоколя и обеспечивает удобный доступ к верхним полкам в шкафах.



### SPACE TWIN

Узкий шкаф с диагонально расположенными направляющими создает дополнительное полезное пространство, отличная альтернатива сетчатым емкостям.



### CABLOXX

Центральный замок обеспечивает дополнительную надежность высококачественной мебели и открывает широкие возможности для дизайна.



Видео |  
Демонстрация  
изделия  
SPACE TOWER



Видео |  
Демонстрация  
изделия  
SPACE TWIN



Видео |  
Демонстрация  
изделия  
SPACE STEP



Видео |  
Демонстрация  
изделия  
CABLOXX

## Информация для заказа

## SPACE TWIN



На основе  
**LEGRABOX pure**

**Комплектация:**  
LEGRABOX pure: M + C.

Длина, мм	Белый шелк/ Серый орион
200**	90,6
300/400**	120,2



На основе  
**TANDEMBOX antaro**

**Комплектация:**  
TANDEMBOX antaro: M + D  
с прямоугольным релингом.

Длина, мм	Белый шелк/ Серый металик	Серый орион
200**	69,6	73,6
300/400**	93,5	97,5



При ширине фасада до 250 мм используются 2 направляющие (устанавливаются диагонально друг другу: правая – сверху, левая – снизу).

## SPACE TOWER



На основе  
**LEGRABOX pure**

**Комплектация:**  
5 внутренних ящиков  
LEGRABOX pure №7; 4  
накладные петли CLIP  
top BLUMOTION 155° с  
ответными планками и  
заглушками.

Длина, мм	Белый шелк/ Серый орион
450	717,8
500	643,3
550	751,3



На основе  
**TANDEMBOX antaro**

**Комплектация:**  
5 внутренних ящиков  
TANDEMBOX antaro №15  
(D) или №14 (C); 4 петли  
CLIP top BLUMOTION 155°  
с ответными планками и  
заглушками.

Длина, мм	Белый шелк	Серый металик	Серый орион
450	473,6	473,6	483,6
500	466,3	466,3	476,3
550	502,5	502,5	512,5



На основе  
**TANDEMBOX antaro**  
(цельный фасад)

**Комплектация:**  
2 TANDEMBOX antaro №5,  
1 TANDEMBOX antaro №3,  
1 TANDEMBOX antaro №13,  
1 TANDEMBOX antaro №15.

Длина, мм	Белый шелк	Серый металик	Серый орион
450	304,5	304,5	314,5
500	294,5	294,5	304,5



На основе **METABOX**

**Комплектация:**  
4 METABOX H (вн),  
1 METABOX M (вн), 4 петли  
CLIP top BLUMOTION 155°  
+ отв. планки, 5\* BLUMOTION для METABOX (опция)

Длина, мм	Кремово-белый	
	без BLUMOTION	с* BLUMOTION
450	118,5	138,0
500	120,9	140,4

\*Цена действительна для ширины корпуса до 600 мм.  
\*\*Может быть любая нестандартная ширина от 200 мм.

## Информация для заказа

### SPACE STEP



### CABLOXX



#### Комплект SPACE STEP

Номинальная длина (NL), мм	Цвет	Артикул	Цена	Стр. тех. каталога
410	Орион серый, матовый	Z95.4100	140,3	572
460	Орион серый, матовый	Z95.4600	140,7	

#### ЦВЕТОВЫЕ РЕШЕНИЯ

Серый орион (в наличии)	Терра-черный (под заказ)*	Светло-серый (под заказ)*	Белый шелк (под заказ)*

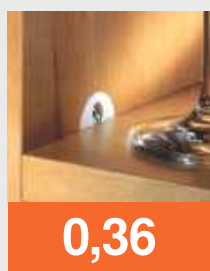
Иллюстрация	Описание	Артикул	Цена
<b>Принадлежности</b>			
	SPACE STEP Поперечный профиль, Алюминий. Под раскрой. Раскрой: LW – 130 мм Рекомендация: при KB 1200 мм необходимо использовать 2 шт., чтобы избежать сильной деформации	Z95Q1040A	28,2
	SPACE STEP Подкладка, Пластмасса (для монтажа направляющих ящика, подходит для всех систем выдвигания и направляющих (1 шт.))	Z95D4100	10,3
<b>Опция</b>			
	Коврик AGO FIBER глубина 475 мм, ширина 854 мм (для SPACE STEP внешней шириной корпуса 900 мм)	402324-4	6,4
	Коврик AGO FIBER глубина 475 мм, ширина 1154 мм (для SPACE STEP внешней шириной корпуса 1200 мм)	403540-7	9,43

#### Комплект CABLOXX

Иллюстрация	Описание	Артикул	Цена	Стр. тех. каталога
	Блокирующая штанга, комплект	Z80S0760	44,9	582
	Фиксатор, правый (стандартный)/левый (под заказ)	Z80.000V	1,94	
	Ригель, комплект	Z80.000S	8,66	



### Стяжка врезная



**0,36**

Скрытого типа.  
Пластмассовый корпус с эксцентриком, шуруп из цинкового литья.

Арт. 42.0110+42.0720  
Комплектация: 1 основа, 1 винт.  
Цвет: белый, коричневый.  
500 к-тов в упаковке.

### Стяжка накладная



**0,54**

Не требует предварительных сверлений.  
Пластмассовый корпус с эксцентриком, ответная часть из пластмассы.

Артикул: 40.2000  
Комплектация: 1 основа, 1 винт.  
Цвет: белый, коричневый.  
250 к-тов в упаковке.

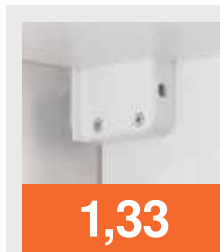
### Шурупы и евровинты

	Наименование	Артикул	Кол-во в упак.	Цена за 100 шт.
	Саморез 4 × 15, плоская головка, для LEGRABOX	61D.1500	100/1000	9,6
	Саморез 3,5 × 15, потайная головка	609.1500	100/1000	5,9
	Шуруп 3,5 × 17 для корпуса ДСП	609.1700	100/1000	6,1
	Шуруп 4 × 35 для сил. механ. AVENTOS	664.3500	100/1000	7,3
	Шуруп 3,5 × 9,5 для алюмин. рамок	660.0950	100/1000	9,2
	Шуруп, черный оникс, 3,5 × 9,5 для алюмин. рамок	666.0950	100/1000	12,3
	Евровинт 6 × 14,5 для направляющих	661.1450.HG	1000/10000	7,0
	Евровинт, потайная головка, 6 × 11,5 для полунакладных петель	661.1150.GH	1000/10000	7,0
	Саморез, сферическая головка, Ø 3,5 мм, дл.30 мм. Для держателей передней панели	695.3000	5000	9,2
	Распорный дюбель (EXPANDO-T)	70T4532T	100	2,78 (за 1 шт.)

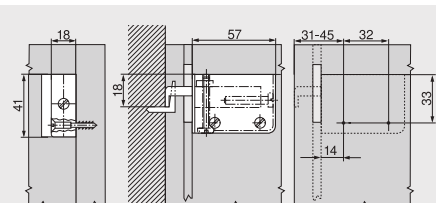
Для сборки мебели рекомендуется использовать высококачественную крепежную фурнитуру.

Навески, стяжки, шурупы и евровинты Blum выдерживают большие нагрузки и идеально подходят даже для широких и нагруженных корпусов.

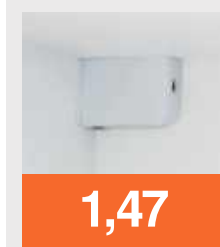
### Навеска для шкафов



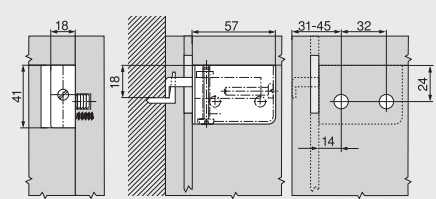
**1,33**



На саморезы  
Арт. 48N0510.02/03 (левая/правая).  
Цвет: белый, коричневый, кремовый.



**1,47**



Под пресс (под заказ)  
Арт. 48N0610.02/03 (левая/правая).  
Цвет: белый.

**Рекомендуется для установки в корпусах с подъемными механизмами AVENTOS.**

Простая и удобная регулировка в трех плоскостях (вверх/вниз — 11/7 мм, вперед/назад — 12,5/3,5 мм)

Нагрузка — 130 кг на одну пару.  
250 к-тов в упаковке.

### Амортизаторы

	Наименование	Артикул	Кол-во в упак.	Цена
	Амортизатор, Ø 8 мм, под отверстие, высота 2,5 мм	993.706	1000	0,26



### Отвертки

Наименование	Артикул	Кол-во в упак.	Цена
Отвертка крестовая	SR-DREH.SCH	20	5,0
Отвертка прямая	SR-DREH.K-S	25	6,0
Отвертка Torx (звездочка)	SR-DREH.TRX	20	7,0



## Что Вас вдохновляет?

Откройте для себя интересные идеи для создания максимального комфорта – креативные функциональные конструкции шкафов для любой комнаты, советы по эргономике, использованию полезного пространства, технологиям движения и дизайну.



Пространство под лестницей



SPACE TOWER в качестве обувного шкафа



SPACE TWIN, встроенный в диван



Видео |  
Почему  
Blum Inspirations?



Сайт |  
Идеи для  
создания  
максимального  
комфорта



Журнал  
Blum Inspirations  
№ 1



Журнал  
Blum Inspirations  
№ 2



## Сопутствующие товары

**elleipi**  
1 9 5 4

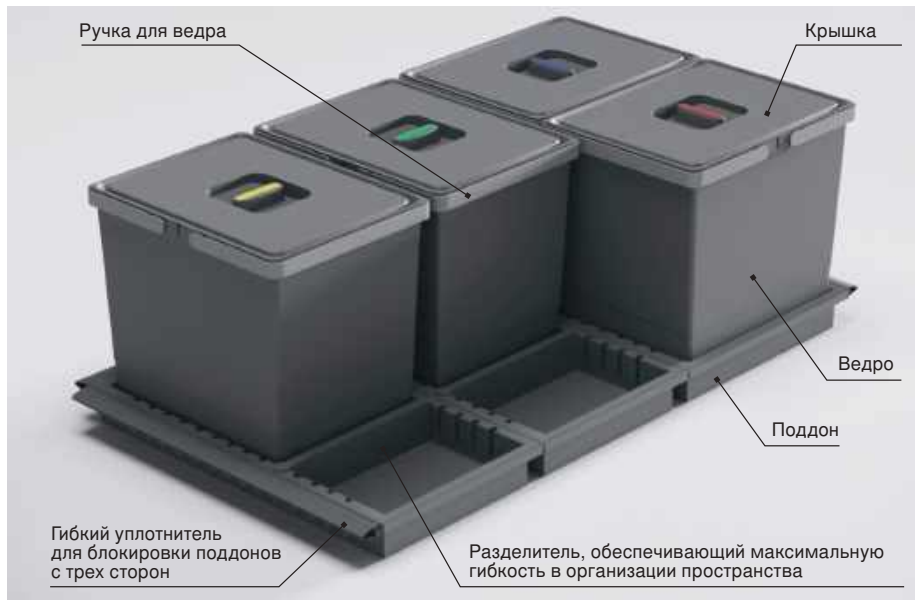
ELLEIPI – один из мировых лидеров в разработке комплектующих для кухонной мебели, сбора мусора и хранения. Произведено в Италии.

**AGOFORM**

AGOFORM – противоскользящие коврики и вкладыши. Произведено в Германии.

**CAMAR**

CAMAR – крепежная фурнитура. Произведено в Италии.



- Поставляется в виде отдельных элементов (обеспечивает максимальное использование внутреннего пространства ящика).
- Комплектуется гибкими уплотнителями (обеспечивает плотное прилегание к боковинам TANDEMBOX и LEGRABOX).
- Возможность перемещения разделителей гарантирует максимальную гибкость в организации пространства.
- Можно добавлять хромированные стальные принадлежности (сушки для посуды).

### Поддон узкий для глубины ящика 450/500 мм



Артикул	STA PTC V2440 (450 мм)
Материал	пластик
Цвет	орион серый
Длина	412 мм
Ширина	240 мм

Артикул	STA PTC V2445 (500 мм)
Материал	пластик
Цвет	орион серый
Длина	462 мм
Ширина	240 мм

### Поддон широкий для глубины ящика 450/500 мм



Артикул	STA PTC V3040 (450 мм)
Материал	пластик
Цвет	орион серый
Длина	412 мм
Ширина	300 мм

Артикул	STA PTC V3045 (500 мм)
Материал	пластик
Цвет	орион серый
Длина	462 мм
Ширина	300 мм

### Разделитель в поддон шириной 240 мм



Артикул	STA PTC DIV24P
Материал	пластик
Цвет	орион серый

### Разделитель в поддон шириной 300 мм



Артикул	STA PTC DIV30P
Материал	пластик
Цвет	орион серый

Уплотнители	Описание	Артикул	Цена
	Уплотнитель длиной 407 мм (для глубины ящика 450 мм)	PTCPRO L45	2,0
	Уплотнитель длиной 457 мм (для глубины ящика 500 мм)	PTCPRO L50	2,0
	Уплотнитель фасадный длиной 484 мм для ширины 600 мм	PTCPRO F060	2,3
	Уплотнитель фасадный длиной 392*2 мм для ширины 900 мм	PTCPRO F090	1,5

## Информация для заказа

### Вёдра

#### Ведро большое H22



Артикул	PT SG22
Материал	пластик
Цвет	орион серый
Длина	300 мм
Ширина	225 мм
Высота	220 мм

9,3

12л

#### Ведро большое H28



Артикул	PT SG28
Материал	пластик
Цвет	орион серый
Длина	300 мм
Ширина	225 мм
Высота	280 мм

10,2

15л

#### Ведро большое H34



Артикул	PT SG34
Материал	пластик
Цвет	орион серый
Длина	300 мм
Ширина	225 мм
Высота	340 мм

11,2

18л

#### Ведро большое H44



Артикул	PT SG44
Материал	пластик
Цвет	орион серый
Длина	300 мм
Ширина	225 мм
Высота	440 мм

14,2

24л

#### Ведро малое H28



Артикул	PT SP28
Материал	пластик
Цвет	орион серый
Длина	225 мм
Ширина	150 мм
Высота	280 мм

7,1

6л

#### Дополнительные опции

Описание	Артикул	Цена
Ручка для большого ведра, светло-серая	STA PT MG	0,9
Ручка для малого ведра, светло-серая	STA PT MP	0,7
Этикетки для крышки ведра (набор из 6 цветов)	ETI RESINA6	2,8



### Крышки для ведер

#### Крышка для большого ведра



Артикул	STA PT CG
Материал	пластик
Цвет	орион серый

4,5

#### Крышка для малого ведра



Артикул	STA PT CP
Материал	пластик
Цвет	орион серый

2,7

Примечание: Вы можете составить индивидуальный комплект на основе комплектующих.

## Информация для заказа

### Для ящиков глубиной 450 мм и 500 мм



Артикул	Высота	Цена
M20	220	60,4
M21	280	62,2
M22	340	64,3
M23	440	70,2



Артикул	Высота	Цена
V10	220	30,0
V11	280	30,9
V12	340	31,9
V13	440	34,8

#### ВЫСОТА ВЕДЕР

Больших: 220, 280, 340, 440 мм.  
Малых: 280 мм (можно комбинировать с любыми большими ведрами).

\*На фото большие и малые ведра H28 мм. При использовании больших ведер другой высоты малые ведра будут в любом случае высотой H28.

### Для ящиков глубиной 500 мм



Артикул	Высота	Цена
V27	220	49,7
V28	280	51,5
V29	340	53,6
V30	440	59,4



Артикул	Высота	Цена
V20	220	60,4
V21	280	62,2
V22	340	64,3
V23	440	70,2



Артикул	Высота	Цена
V48	280	84,6
V49	340	86,7
V50	440	92,5



Артикул	Высота	Цена
V40	220	104,4
V41	280	107,4
V42	340	111,6
V43	440	123,2



Артикул	Высота	Цена
V68	280	129,7
V69	340	133,9
V70	440	145,5



Артикул	Высота	Цена
V60	220	145,9
V61	280	170,8
V62	340	177,2
V63	440	194,7

Информация для заказа

Комплекты сушек для ящиков глубиной 500 мм

ТВ600-50



96,1

ТТ600-50



100,1

ТВ900-50



159,4

Сушки для ящиков глубиной 500 мм

Сушка для тарелок



38,5

Артикул	I500 PE058A1
Материал	нерж. сталь
Ширина	235 мм

Сушка для бокалов



34,5

Артикул	I500 PE058A2
Материал	нерж. сталь
Ширина	235 мм

Сушка для бокалов



49,0

Артикул	I500 PE058A4
Материал	нерж. сталь
Ширина	285 мм

Поворотное крепление с автоматическим открыванием крышки



39,3

крепление + автоматически открывающаяся и закрывающаяся крышка

Минимальная ширина фасада 450 мм.  
Дополнительная комплектация: ведро большое Н22, Н28, Н34, Н44 (см. стр. 72).

Крепление EASY 2.0 для ведра на фасад

PBD SAP



11,9

Примечание: Вы можете составить индивидуальный комплект на основе комплектующих (стр. 70).

## Информация для заказа

### Сушки из нержавеющей стали AISI 304\* для посуды в навесной шкаф



Одноуровневые сушки



Двухуровневые сушки



- Изготовлена из нержавеющей стали (AISI304\*), стойкая к коррозии, подлежащая вторичной переработке.
- Поддон из нержавеющей стали для сбора капель.
- Вариант с пружинной фиксацией (быстрый монтаж без саморезов), V01 – отверстие 10 мм (может применяться для нестандартных размеров шкафов).
- Подходит для навесных шкафов стандартной глубины с подъемными механизмами AVENTOS.
- Легкость очистки.

\* нержавеющая сталь AISI 304 «пищевая нержавейка» – аустенитная низкоуглеродистая сталь. Она содержит 17-19% хрома и 8-10% никеля в зависимости от производителя. Такое содержание хрома в составе обеспечивает хорошую устойчивость к агрессивным воздействиям различных веществ.

#### Одноуровневые сушки

Наименование	Артикул	Цена
Сушка одноуровневая ELLETIPI 600 мм, сталь AISI 304, пружина 10 мм 10V01	I900 COMBI1 56	79,5
Сушка одноуровневая ELLETIPI 800 мм, сталь AISI 304, пружина 10 мм 10V01	I900 COMBI1 76	97,5
Сушка одноуровневая ELLETIPI 900 мм, сталь AISI 304, пружина 10 мм 10V01	I900 COMBI1 86	109,5

#### Двухуровневые сушки

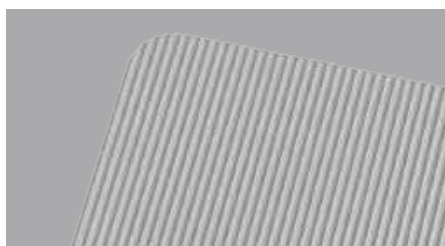
Наименование	Артикул	Цена
Сушка ELLETIPI 450 мм, сталь AISI 304, пружина 10 мм V01	I900 CB 41	73,5
Сушка ELLETIPI 500 мм, сталь AISI 304, пружина 10 мм V01	I900 CB 46	75,5
Сушка ELLETIPI 600 мм, сталь AISI 304, пружина 10 мм V01	I900 CB 56	79,5
Сушка ELLETIPI 700 мм, сталь AISI 304, пружина 10 мм V01	I900 CB 66	89,5
Сушка ELLETIPI 800 мм, сталь AISI 304, пружина 10 мм V01	I900 CB 76	97,5
Сушка ELLETIPI 900 мм, сталь AISI 304, пружина 10 мм V01	I900 CB 86	105,9
Сушка ELLETIPI 1000 мм, сталь AISI 304, пружина 10 мм V01	I900 CB 96	118,5

### Информация для заказа



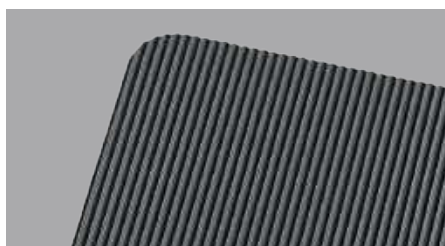
#### Коврик MODERN LINE для TANDEMBOX, белый

глубина 475 мм (для ящика 500 мм)	13,5
глубина 525 мм (для ящика 550 мм)	15,9



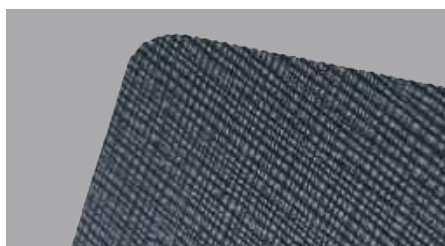
#### Коврик MODERN LINE для TANDEMBOX, серый

глубина 475 мм (для ящика 500 мм)	13,5
глубина 525 мм (для ящика 550 мм)	15,9



#### Коврик MODERN LINE для TANDEMBOX, серый орион

глубина 475 мм (для ящика 500 мм)	13,5
глубина 525 мм (для ящика 550 мм)	15,9



#### Коврик CANVAS для LEGRABOX\*, умбра серый

глубина 473 мм (для ящика 500 мм)	16,9
-----------------------------------	------

\*рекомендовано для LEGRABOX (белый шелк, серый орион).

Цены ковриков MODERN LINE и CANVAS указаны за 1 погонный метр (нарезаются кратно 10 см), поставляются рулонами по 25 м.п.



#### Коврик AGO FIBER

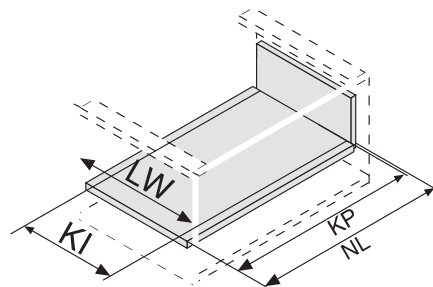
глубина 475 мм	13,9
ширина 854 мм (для SPACE STEP внешней шириной корпуса 900 мм)	



#### Коврик AGO FIBER

глубина 475 мм	17,9
ширина 1154 мм (для SPACE STEP внешней шириной корпуса 1200 мм)	

### Раскрой коврика



KI – Ширина коврика  
 LW – Внутренняя ширина корпуса  
 Раскрой по ширине осуществляется по следующим формулам.

<b>LEGRABOX</b>
$KI = LW - 41 \text{ мм}$
<b>TANDEMBOX</b>
$KI = LW - 84 \text{ мм}$

Раскрой по глубине не требуется, глубина коврика соответствует глубине ящика Blum.

## Информация для заказа



Компания Agoform – мировой лидер по производству пластиковых вкладышей для выдвижных ящиков. Эта продукция необходима для:

- упорядоченного размещения столовых приборов;
- фиксации содержимого выдвижных ящиков при их открывании/закрывании;
- защиты мебели и приборов от воздействия влаги, гниения, распространения плесени и неприятных запахов.

В цвет LEGRABOX и TANDEMBOX. Форма вкладышей разработана под царги систем выдвижения Blum, что позволяет размещать их в стандартных ящиках TANDEMBOX и LEGRABOX. Вставки выполнены из экологичного пищевого пластика. Легко чистить благодаря скругленным углам.

Применяемые для производства продукции Agoform материалы обладают высокой прочностью, а также нейтральным оттенком для гармоничного сочетания с мебелью.

Рисунок	Наименование	Размер (глубина/ширина), мм	Артикул			Цена
			Белый	Умбра серый	Светло-серый	
	Вкладыш Classico (для ящика при внешней ширине корпуса 450 мм), для TANDEMBOX / LEGRABOX (применяется как базовый вкладыш для нестандартной ширины ящика >450 мм)	474/365	501567-0	501563-4	502688-7	14,5
	Вкладыш Classico (для ящика при внешней ширине корпуса 600 мм), для TANDEMBOX/LEGRABOX	474/515	501566-6	501562-0	502689-1	16,5
	Вкладыш Classico (для ящика при внешней ширине корпуса 700 мм), для TANDEMBOX/LEGRABOX	474/615	502503-1	502504-5	502690-0	26,5
	Вкладыш Classico (для ящика при внешней ширине корпуса 800 мм), для TANDEMBOX/LEGRABOX	474/715	501565-2	501561-6	502697-8	28,5
	Вкладыш Classico (для ящика при внешней ширине корпуса 900 мм), для TANDEMBOX/LEGRABOX	474/815	501564-8	501560-2	502691-4	29,5



**Завеса 807 скрытого крепления корпус-стена, левая/правая**



**3,76**

Артикул	807 02Z1INSX (левая) / 807 02Z1INDX (правая)
Регулировка, мм	19 гл. / 22 выс.
Нагрузка, кг	120
Материал	сталь
Отделка	никель
Кол-во в упаковке, шт.	100



**Ответная планка завесы 807 скрытого крепления 120x120**



**5,26**

Артикул	897 ASZ1 1212
Высота, мм	120
Ширина, мм	120
Материал	сталь
Отделка	цинк
Кол-во в упаковке, шт.	50



**Пастиковая накладка завесы 807 белая/серый орион, левая/правая**



**0,34 / 0,39**

Артикул	807 000100SX (левая) / 807 000100DX (правая)
Материал	пластик
Отделка	белая/серый орион
Кол-во в упаковке, шт.	100



**Завеса 807 RV скрытого крепления для корпусов с выдвигаемыми ящиками, левая/правая**



**3,76**

Артикул	807 02Z1RVSX (левая) / 807 02Z1RVDX (правая)
Регулировка, мм	19 гл. / 22 выс.
Нагрузка, кг	120
Материал	сталь
Отделка	никель
Кол-во в упаковке, шт.	100



**Пластиковая накладка завесы 807 RV для корпуса с выдвигаемыми ящиками белая, симметричная**



**0,34**

Артикул	807 0001RV00
Материал	пластик
Отделка	белая
Кол-во в упаковке, шт.	100



**Завеса 807 XL скрытого крепления для невысоких и глубоких корпусов, левая/правая**



**14,2**

Артикул	807 XLZ1INSX (левая) / 807 XLZ1INDX (правая)
Регулировка, мм	18 гл. / 20 выс.
Нагрузка, кг	120
Материал	сталь
Отделка	никель
Кол-во в упаковке, шт.	50



**Пластиковая накладка завесы белая 807 XL для невысоких и глубоких корпусов, симметричная**



**1,0**

Артикул	807 XL010000
Материал	пластик
Отделка	белая
Кол-во в упаковке, шт.	200



**Завеса 807 XL RV скрытого крепления для навесных невысоких и глубоких корпусов с выдвигаемыми ящиками, левая/правая**

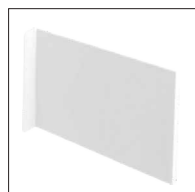


**14,2**

Артикул	807 XLZ1RVSX (левая) / 807 XLZ1RVDX (правая)
Регулировка, мм	18 гл. / 20 выс.
Нагрузка, кг	120
Материал	сталь
Отделка	никель
Кол-во в упаковке, шт.	50



**Пластиковая накладка завесы белая 807 XL RV для навесных невысоких и глубоких корпусов с выдвигаемыми ящиками, симметричная**



**1,0**

Артикул	807 XL01RV00
Материал	пластик
Отделка	белая
Кол-во в упаковке, шт.	200



**Ответная планка завесы 807 скрытого крепления 60x70**



**1,99**

Артикул	897 ASZ1 6070
Высота, мм	70
Ширина, мм	60
Материал	сталь
Отделка	цинк
Кол-во в упаковке, шт.	200



**!** Обратите внимание на необходимость правильного подбора крепежных элементов (дюбелей, шурупов) в соответствии с материалом стены.

**Ответная планка завесы 807 XL скрытого крепления 90x120**



**8,4**

Артикул	897 AS Z1 XL 90
Высота, мм	90
Ширина, мм	120
Материал	сталь
Отделка	цинк
Кол-во в упаковке, шт.	50



**Заглушка d-10 мм белая, для скрытой подвески 818**



**0,11**

Артикул	81015011012
Регулировка, мм	d10 / H-0,5
Материал	пластик
Отделка	белый
Кол-во в упаковке, шт.	5000



**Подвеска корпусов скрытая с фиксатором, левая/правая**



**2,1**

Артикул	818 32Z1E8SX (левая) / 818 32Z1E8DX (правая)
Тип крепления	пресс
Регулировка, мм	25 гл. / 18 выс.
Нагрузка, кг	60
Материал	сталь
Отделка	цинк
Кол-во в упаковке, шт.	100



**Пластиковая накладная для завесы 801 / 704, белая, левая/правая**



**0,28**

Артикул	801 00 01SX (левая) / 801 00 01DX (правая)
Материал	пластик
Отделка	белая
Кол-во в упаковке, шт.	400



**Завеса 801 стальная усиленная под пресс, левая/правая**



**2,1**

Артикул	801 22 Z1 INSX (левая) / 801 22 Z1 INDX (правая)
Тип крепления	пресс
Регулировка, мм	19 гл. / 22 выс.
Нагрузка, кг	100
Материал	сталь
Отделка	цинк
Кол-во в упаковке, шт.	200



**Завеса 704 стальная под саморезы, левая/правая**



**1,67**

Артикул	704 15 Z1 VI
Тип крепления	саморез
Регулировка, мм	12 гл. / +/- 9,5 выс.
Нагрузка, кг	40
Материал	сталь
Отделка	цинк
Кол-во в упаковке, шт.	200

**Крепление навесной системы настенных панелей с регулировкой (на шурупы)**



**3,0 / 3,6**

Артикул	814 64Z1VI00 (верхнее) / 814 64Z1VI01 (нижнее)
Тип крепления	накладной
Регулировка, мм	±5
Нагрузка, кг	300
Материал	сталь
Отделка	цинк
Кол-во в упаковке, шт.	100
Цена	3,0 / 3,6

Рекомендуемое сочетание: верхнее крепление 814 64 Z1 VI 00 + нижнее крепление 814 64Z1VI01



**Крепление врезное D35 мм настенных панелей с регулировкой**



**3,8 / 0,16**

Рекомендуемое сочетание: планка 814 ACZ11635

Артикул	814 35 P20205	814 AC Z11635
Тип крепления	врезной	накладной
Регулировка, мм	2 гл./8 выс.	
Нагрузка, кг	42	42
Материал	сталь / пластик	сталь
Отделка	цинк / черный	цинк
Кол-во в упаковке, шт.	100	100

**Крепление навесной системы настенных панелей с регулировкой малое**



**1,9**

Артикул	814 64Z10010
Тип крепления	накладной
Регулировка, мм	0 - 6
Нагрузка, кг	30
Материал	сталь
Отделка	цинк
Кол-во в упаковке, шт.	100



**Боковой подпятник 300 с регулировкой (нагрузка 150 кг)**



**1,96**

Артикул	300 00Z200Z2
Тип крепления	накладной
Регулировка по высоте, мм	0-20
Нагрузка, кг	150
Материал	сталь / пластик
Отделка	цинк / черный
Кол-во в упаковке, шт.	200



**!** Обратите внимание на необходимость правильного подбора крепежных элементов (дюбелей, шурупов) в соответствии с материалом стены.

**Боковой подпятник 301 с регулировкой (нагрузка 100 кг)**



Артикул	301 00Z200A2 / 301 00Z2 00Z2
Тип крепления	накладной
Регулировка по высоте, мм	0-10
Нагрузка, кг	100 / 150
Материал	сталь/пластик
Отделка	цинк/черный
Кол-во в упаковке, шт.	200
<b>Цена</b>	<b>0,95/1,96</b>



**Врезной подпятник**



Артикул	306 10 Z0 1202 / 306 05 Z0 1202 / 306 03 Z0 1202
Тип крепления	врезной
Высота, мм	100 / 52 / 32
Регулировка по высоте, мм	0-25 / 0-25 / 0-18
Нагрузка, кг	300
Материал	сталь/пластик
Отделка	цинк/черный
Кол-во в упаковке, шт.	100
<b>Цена</b>	<b>3,5/2,9/2,7</b>



**Врезной подпятник 304 с регулировкой**

Регулировка: шестигранник 4 мм



Артикул	304 14 P2 00A2
Тип крепления	врезной
Регулировка по высоте, мм	0-10
Нагрузка, кг	100
Материал	сталь/пластик
Отделка	цинк/черный
Кол-во в упаковке, шт.	200



**1,6**

**Ножка опорная, накладная NEW**



Артикул	309 06Z2M002
Высота	60
Тип крепления	накладная
Регулировка, мм	0-20
Нагрузка, кг	400
Материал	сталь/пластик
Отделка	цинк/черный
Кол-во в упаковке, шт.	100



**3,3**

**Ножка опорная, накладная**



Артикул	308 06Z29002 / 308 08Z29002 / 308 10Z29002
Высота	60 / 80 / 100
Тип крепления	накладная
Регулировка, мм	0-20
Нагрузка, кг	400
Материал	сталь / пластик
Отделка	цинк / черный
Кол-во в упаковке, шт.	100
<b>Цена</b>	<b>2,4 / 2,7 / 2,9</b>



**Ножка накладная, разборная**



Артикул	415 10 P2 OZ02/ 415 15 P2 OZ02
Высота, мм	100 / 150
Регулировка, мм	+20-5
Нагрузка, кг	60
Материал	пластик
Отделка	черный
Кол-во в упаковке, шт.	800
<b>Цена за 1 шт.</b>	<b>0,78 / 0,94</b>



**Винт 40 мм для ножки опорной 308**



Артикул	308 40 Z1 0000
Регулировка, мм	H-40, D-16
Материал	сталь
Отделка	цинк
Кол-во в упаковке, шт.	400



**0,9**

**Заглушка к ножке опорной 308, белая**



Артикул	810 37010000
Регулировка, мм	D10 / H-0,5
Материал	пластик
Отделка	белый
Кол-во в упаковке, шт.	400



**0,07**

**Навинчиваемое основание 840 для ножки 415**



Артикул	840 00 P2 H500/ (под саморез) 840 00 P2 H515 (быстрый монтаж, D-15)
Материал	пластик
Отделка	черный
Кол-во в упаковке, шт.	400
<b>Цена за 1 шт.</b>	<b>0,54</b>



**Крепление клипсы к цоколю**



Артикул	224 00 35 VIT2 / 224 00 35 PLS2
Материал цоколя	ДСП / пластик
Материал крепления клипсы	пластик
Отделка	черный
Кол-во в упаковке, шт.	800



**0,14**


**Клипса к пластиковой ножке (универсальная, без крепления)**



Артикул	225 00 P2 0000
Регулировка, мм	50x10 мм
Материал	пластик
Отделка	черный
Кол-во в упаковке, шт.	800



**0,14**

 Обратите внимание на необходимость правильного подбора крепежных элементов (дюбелей, шурупов) в соответствии с материалом стены.

## г. Минск

## ООО «Джокер Групп»

220121, г. Минск,  
ул. Тимирязева 123, к. 1, пав. 198,  
ТД «Ждановичи».

Моб.: +375 44 777 33 55.

Моб.: +375 29 626 77 86.

E-mail: info@jok.by

Режим работы: вт-вс.

## ООО «Маркет-СД»

223043, Минский р-н, д. Цнянка,  
ул. Дзержинского, д. 17 (МКАД 46 км).

Тел./факс: +375 17 510 42 03

Моб.: +375 29 642 42 16.

Моб.: +375 29 642 32 32.

E-mail: market-cd@mail.ru

Интернет: [www.mebelfurnitura.by](http://www.mebelfurnitura.by)

Режим работы: пн-пт.

## ООО «СпецСтройАренда»

Магазин-склад

220124, г. Минск,

ул. Масюковщина, 2В.

Моб.: +375 44 550 14 14.

Режим работы: пн-сб.

Демонстрационный зал

220017, г. Минск, ул. Неманская, 2,  
оф. 171 (1 этаж).

Моб.: +375 29 660 22 44.

E-mail: mail@panfasad.com

Интернет: [www.panfasad.com](http://www.panfasad.com)

Режим работы: пн-сб.

г. Витебск  
и Витебская область

## ОДО «Лайн-Ком»

210009, г. Витебск,

пр-т Фрунзе, 22, кор. 3.

Тел./факс: +375 212 60 15 53.

Тел.: +375 212 601552.

Моб.: +375 29 514 04 57.

E-mail: info@line-com.by

Интернет: [www.line-com.by](http://www.line-com.by)

Режим работы: пн-пт.

Демонстрационный зал

210032, г. Витебск, пр-т Победы, 17.

Моб.: +375 29 851 95 19.

Моб.: +375 29 651 80 00.

E-mail: expo@line-com

Интернет: [www.line-com.by](http://www.line-com.by)

Режим работы: пн-сб.

## ОДО «Лайн-Ком»

211412, г. Полоцк,

ул. Строительная, строение 19.

Тел.: +375 0214 77 43 86.

Моб.: +375 44 789 05 85.

Моб.: +375 29 749 05 85.

E-mail: region360@line-com.by

Интернет: [www.line-com.by](http://www.line-com.by)

Режим работы: вт-вс.

## Минская область

## ООО «Фурникс»

223049, Минский район, Щомыслицкий  
сельсовет, д.19, административное  
помещение 5-1.

Тел.: +375 17 509 38 63.

Моб.: +375 29 394 27 27.

E-mail: info@furnix.by

Интернет: [www.furnix.by](http://www.furnix.by)

Режим работы: пн-пт.

## ООО «Строймаркет-практик»

222518, г. Борисов,

ул. Демина, 39, к. 3а.

Моб.: +375 29 388 10 06.

Моб.: +375 44 773 89 03.

E-mail: info@mebelsam.by

Интернет: [www.mebelsam.by](http://www.mebelsam.by)

Режим работы: пн-сб.

## ООО «ПетроПлавМебель»

223710, г. Солигорск, р-он ст. Калий-1.

Моб.: +375 29 668 37 45.

Моб.: +375 29 668 37 46.

E-mail.ru: p.p.sol@mail.ru

Интернет: [www.petroplav.by](http://www.petroplav.by)

Режим работы: пн-пт.

## ИП Мусницкий С. В.

222310, г. Молодечно,

ул. В. Гостинец, 109-35.

Моб.: +375 33 617 99 75

E-mail: blummolo@gmail.com

Режим работы: пн-пт.

г. Брест  
и Брестская область

## ООО «ПетроГранд»

225710, г. Пинск,

ул. Брестская, 137.

Моб.: +375 44 744 31 77.

E-mail: Pppinsk2013@mail.ru

Интернет: [www.petroplav.by](http://www.petroplav.by)

Режим работы: пн-пт.

## ИП Супрунюк С. Н.

224000, г. Брест,

ул. Вересковая, 1/1.

Тел.: +375 162 525298.

Моб.: +375 29 717 37 00.

E-mail: fur.meb.brest@mail.ru

Интернет: [www.furmebbrest.by](http://www.furmebbrest.by)

Режим работы: пн-сб.

## ООО «КорлитГрупп»

225410, г. Барановичи,

ул. Фроленкова, 36

Моб.: +375 29 668 04 99.

Моб.: +375 29 145 17 58.

E-mail.ru: petroplav.bar@mail.ru

Интернет: [www.petroplav.by](http://www.petroplav.by)

Режим работы: пн-пт.

г. Гомель  
и Гомельская область

## ЧТУП «Фурнитура для мебели»

246010, г. Гомель,

ул. Могилевская, 27.

Тел./факс: +375 232 26 56 44.

Моб.: +375 29 357 46 75.

E-mail: 3574675@gmail.com

Интернет: [www.fdm.by](http://www.fdm.by)

Режим работы: пн-сб.

## ИП Степанев А.Л.

247779, г. Мозырь,

ул. 1-й переулок Малинина, 11а.

Моб.: +375 29 535 54 49.

Моб.: +375 44 565 54 49.

E-mail: andreimoz79@mail.ru

Режим работы: пн-пт.

г. Гродно  
и Гродненская область

## ИП Зневеровская М. В.

231300, г. Лида, Качана, 6.

Тел.: +375 154 611200.

Моб.: +375 44 544 61 55.

E-mail: vertex\_blum@mail.ru

Режим работы: пн-пт.

## ООО «ПрофильМикс»

230003, г. Гродно,

ул. Карского, 2а.

Тел./факс: +375 152 55 41 41.

Тел.: +375 152 554242.

Моб.: +375 29 834 04 51.

Интернет: [www.profilmix.by](http://www.profilmix.by)

Режим работы: пн-пт.

г. Могилев  
и Могилевская область

## ИП Путырская С.Л.

213826, г. Бобруйск,

ул. К. Маркса, 115.

Моб.: +375 29 133 98 29.

Моб.: +375 29 347 93 00.

E-mail: furnitura\_dkm@mail.ru

Режим работы: пн-пт.

Интернет: [www.furnitura-bel.by](http://www.furnitura-bel.by)

## ЧТУП «Фурнихаус»

212002, г. Могилев, Резервная, 9.

Тел.: +375 222 64 44 40.

Моб.: +375 29 130 30 23.

E-mail: transfer\_fh@mail.ru

Интернет: [www.belsimplit.by](http://www.belsimplit.by)

Режим работы: пн-пт.



[www.antarion.by/dilery-blum](http://www.antarion.by/dilery-blum)



Видео |  
Почему  
Blum Inspirations?



Сайт |  
Идеи для  
создания  
максимального  
комфорта



Журнал  
Blum Inspirations  
№ 1



Журнал  
Blum Inspirations  
№ 2

# Факты о Blum

Julius Blum GmbH – это международное предприятие, специализирующееся на производстве и продаже мебельной фурнитуры. Концепция глобальной выгоды для клиентов является для нас одновременно философией развития и движущей силой. Мы очень внимательно прислушиваемся к идеям и желаниям наших клиентов, используя их в качестве главного импульса при разработке своих изделий и услуг.

Мы являемся крупнейшим мировым производителем мебельной фурнитуры и осуществляем поставки в 120 стран мира.



**1952**

год основания компании



**8778**

сотрудников по всему миру



**на 30 языках**

представлены наши печатные материалы



**2100**

патентов на наши изделия



**800**

разных вариантов петель



**50 лет**

мы занимаемся обучением



**70**

шоу-румов по всему миру



**33**

дочерние компании и представительства

**АНТАРИОН**  
ГРУПП

# ООО «АНТАРИОН ГРУПП» — официальный представитель компании Blum в Республике Беларусь

INSTAGRAM



@antarion.by

Поддержка на каждом этапе процесса изготовления мебели



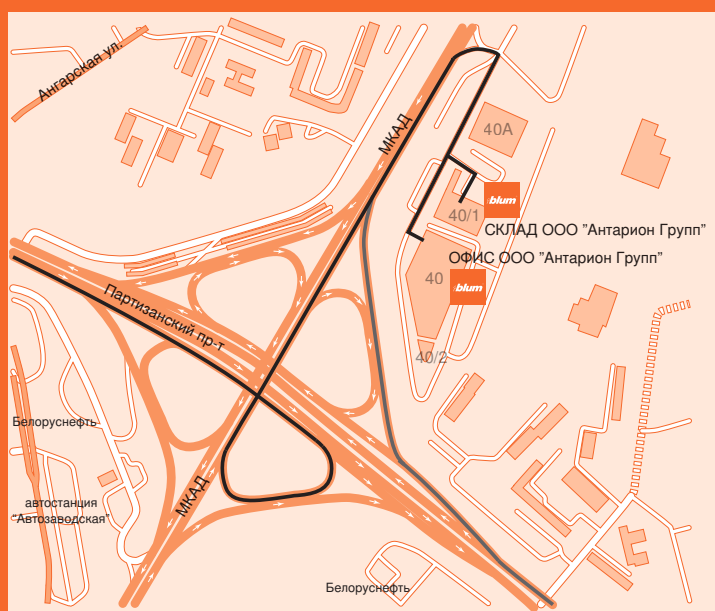
[www.e-services.blum.com](http://www.e-services.blum.com)

Калькулятор для подбора силового механизма AVENTOS



[www.antarion.by/calc](http://www.antarion.by/calc)

Наше местоположение на картах



широта: 53.86182273 долгота: 27.68531178

223060, Минская обл., Минский р-н  
Новодворский с/с, 40-8а  
район д. Большое Стиклево  
Телефон: +375 17 3 200 100  
Моб: +375 29 3 940 100  
Моб: +375 33 3 640 100  
e-mail: [blum@antarion.by](mailto:blum@antarion.by)

Google



Yandex



**blum**®



Данный Прейскурант напечатан в соответствии с бренд-буком компании Julius Blum GmbH и с соблюдением авторских прав правообладателя на фотографии, описание изделий и техническую информацию.