



CLIP top 155°

Специальные конструкции

www.blum.com

 **blum**®

CLIP top 155°

 blum®

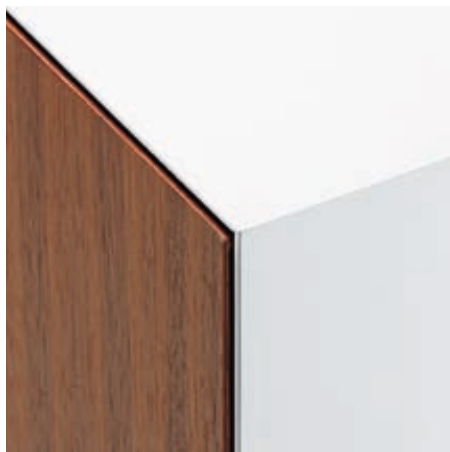
Конструкция встык



Дверь с фальцем
внутренней кромки



Большое наложение
фасада



Описание

- Металлическая петля, никелированная
- Угол открывания 155°
- Для специальных конструкций
(например, встык, с фальцем, с максимальным наложением фасада и т.д.)
- Петля с нулевым входением для шкафов с внутренними ящиками или выдвижными полками
- С комфортной регулировкой по глубине с помощью механизма шнек
- Используется со стандартными ответными планками
- С пружиной или без пружины
- Установка двери и ее снятие с корпуса без инструментов
- Трехмерная регулировка (в зависимости от ответной планки)
- При выборе петли **INSERTA** чашка крепится без инструментов

CLIP top 155°



Информация для заказа

Накладная дверь Петля с нулевым входением			
	Чашка петли INSERTA		Артикул
Чашка: цинк, с пружиной	71T7540N01		
Чашка: цинк, без пружины	70T7540NT1		

Полунакладная дверь			
	Чашка петли INSERTA		Артикул
Чашка: цинк, с пружиной	71T7640N01		
Чашка: цинк, без пружины	70T7640NT1		

Вкладная дверь			
Требуется полунакладная петля и ответная планка с подъемом 9 мм			

	Чашка петли На саморезы		
Чашка: цинк, с пружиной	71T7500N		
Чашка: цинк, без пружины	70T7500NTL		

	Чашка петли На саморезы		
Чашка: цинк, с пружиной	71T7600N		
Чашка: цинк, без пружины	70T7600NTL		

	Чашка петли Под пресс		MZM.0040
Чашка: цинк, с пружиной	71T7530N		

	BLUMOTION 973A		973A7000
--	-----------------------	--	-----------------

	BLUMOTION 973A		973A7000
--	-----------------------	--	-----------------

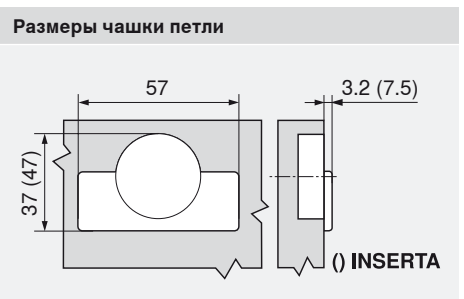
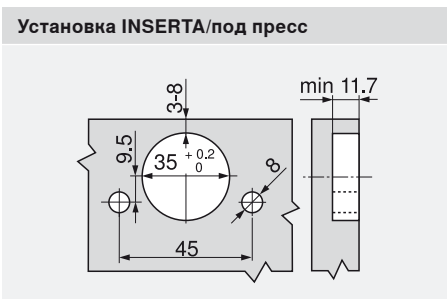
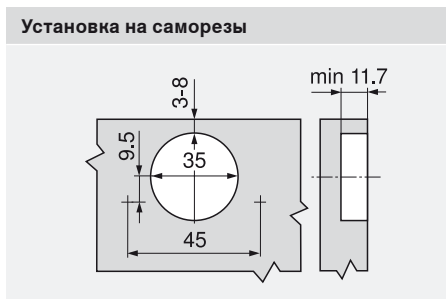
	Заглушки		
Сталь		никелиров.	
Без логотипа	70.7503		
С надписью	70.7503.BP		
При использовании BLUMOTION 973A заглушка не требуется!			

	Заглушки		
Сталь		никелиров.	
Без логотипа	70.7503		
С надписью	70.7503.BP		
При использовании BLUMOTION 973A заглушка не требуется!			

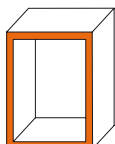
Принадлежности	
	Саморезы для крепления чашки
3.5 x 15 мм	609.1500
3.5 x 17 мм	609.1700

	Ограничитель угла открывания 110°
Пластмасса	70T7503N

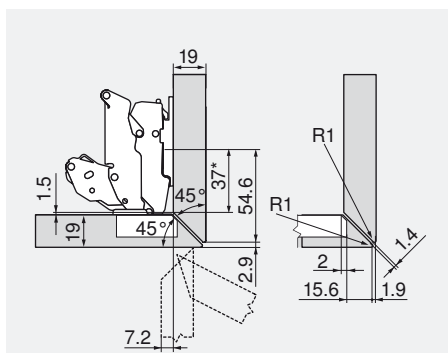
Проектирование



Диапазон регулировки		
макс. ± 3 мм	± 2.0 мм	- 2 мм + 3 мм
См. ответные планки		



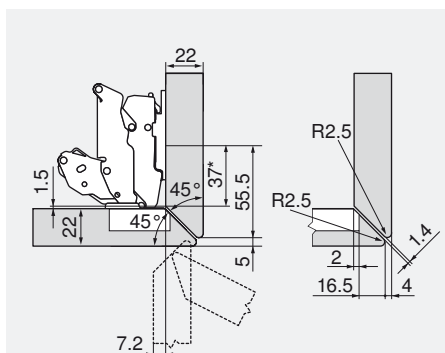
Корпус со скошенными передними кромками



Петля для полунакладной двери

Ответная планка 0 мм

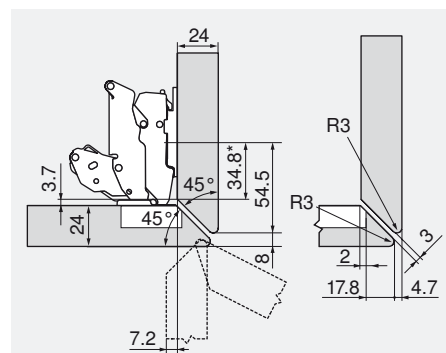
Ограничитель угла открывания



Петля для полунакладной двери

Ответная планка 0 мм

Ограничитель угла открывания

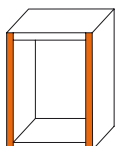


Петля для полунакладной двери

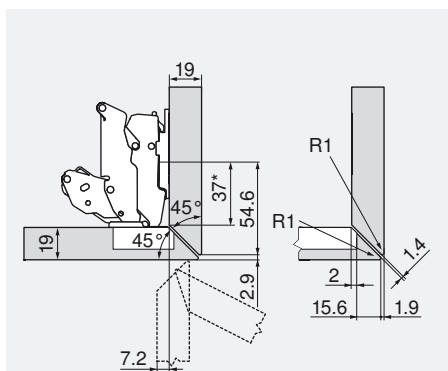
Ответная планка 0 мм

Ограничитель угла открывания

* 37 мм при ответной планке размером А



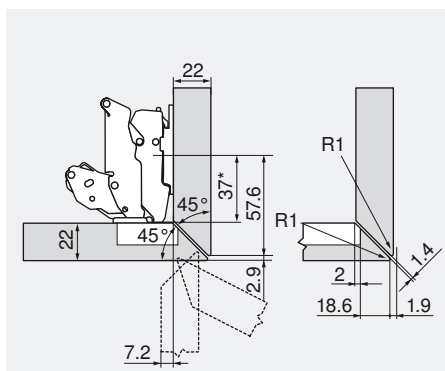
Корпус со скошенными боковыми кромками



Петля для полунакладной двери

Ответная планка 0 мм

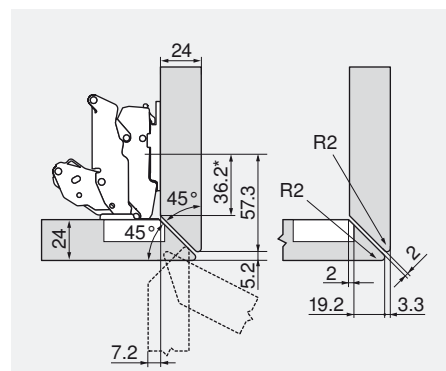
Ограничитель угла открывания



Петля для полунакладной двери

Ответная планка 0 мм

Ограничитель угла открывания

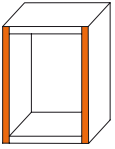


Петля для полунакладной двери

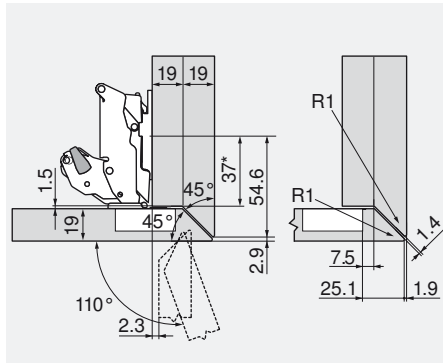
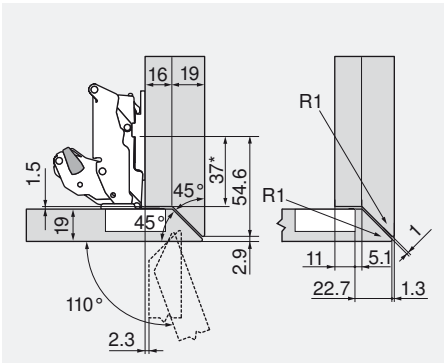
Ответная планка 0 мм

Ограничитель угла открывания

* 37 мм при ответной планке размером А



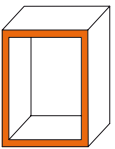
Корпус со скошенными боковыми кромками с большим наложением фасада



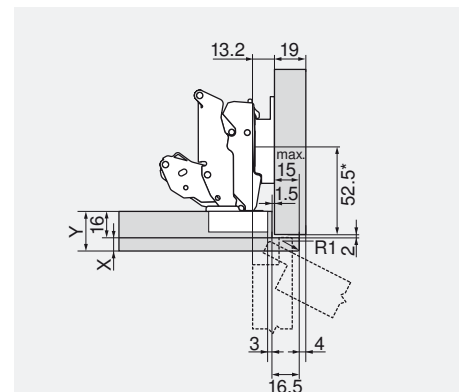
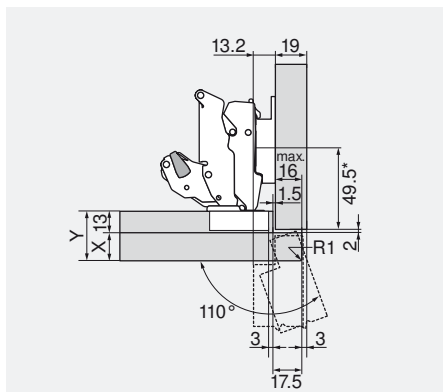
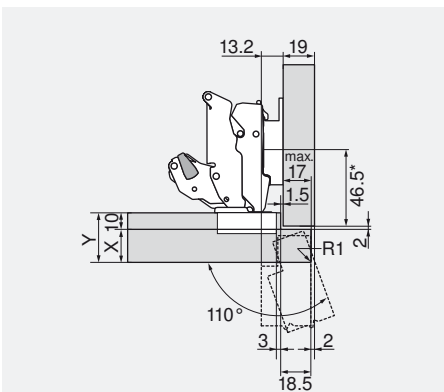
Петля для накладной двери	
Ответная планка 0 мм	
Ограничитель угла открывания	70T7503N

	70T7503N

* 37 мм при ответной планке размером А



Дверь с фальцем внутренней кромки



Наложение двери	X	Y
	Макс. 18	Макс. 28
	Макс. 20	Макс. 30
	Макс. 25	Макс. 35
Петля для полунакладной двери		
Ответная планка	175H9160	
Ограничитель угла открывания	70T7503N	

Наложение двери	X	Y
	Макс. 16	Макс. 29
	Макс. 17	Макс. 30
	Макс. 17	Макс. 30
Петля для полунакладной двери		
Ответная планка	175H9160	
Ограничитель угла открывания	70T7503N	

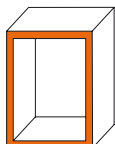
Наложение двери	X	Y
	Макс. 8	Макс. 24
	Макс. 8	Макс. 24
	Макс. 8	Макс. 24
Петля для полунакладной двери		
Ответная планка	175H9160	
Ограничитель угла открывания	-	

* 37 мм при ответной планке размером А

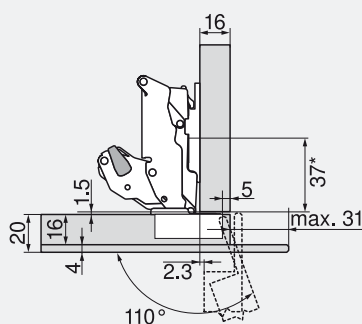
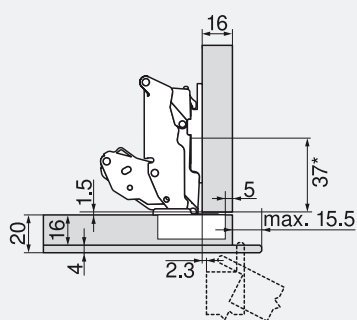
CLIP top 155°



Специальные конструкции



Конструкция с тонкой декоративной накладкой на фасад



Петля для накладной двери

Ответная планка 0 мм

Ограничитель угла открывания

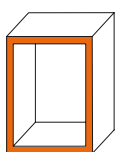
Петля для накладной двери

Ответная планка 0 мм

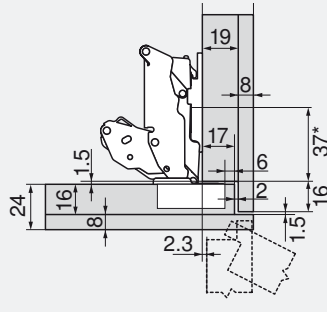
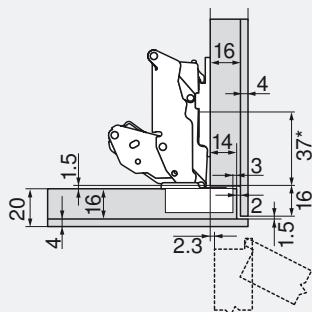
Ограничитель угла открывания

70T7503N

* 37 мм при ответной планке размером А



Конструкция с тонкой декоративной накладкой на корпус и на фасад



Петля для накладной двери

Ответная планка 0 мм

Ограничитель угла открывания

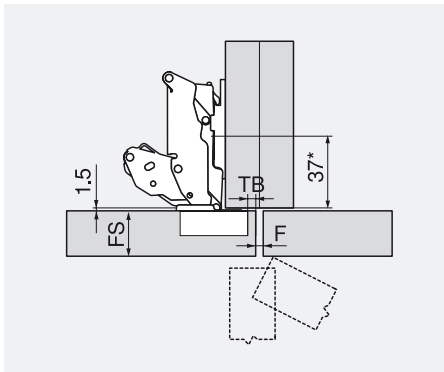
Петля для накладной двери

Ответная планка 0 мм

Ограничитель угла открывания

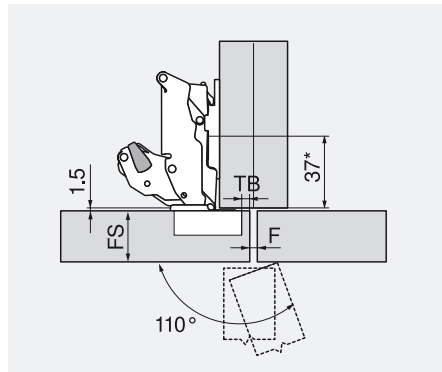
* 37 мм при ответной планке размером А

Максимальная толщина фасада



TB	Макс. FS	Мин. F
3	24	0
4	24	0
5	24	0
6	23	0
7	23	0
8	23	0

Петля для накладной двери
 Ответная планка 0 мм
 Ограничитель угла открывания —



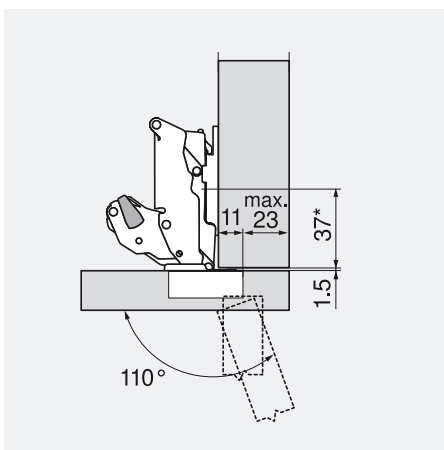
TB	Макс. FS	Мин. F
3	28	2
4	27	2
5	27	2
6	26	2
7	25	2
8	25	1

Петля для накладной двери
 Ответная планка 0 мм
 Ограничитель угла открывания 70T7503N

F Зазор
 FS Толщина фасада
 TB Расстояние до чашки петли

* 37 мм при ответной планке размером А

Максимальное наложение фасада



Петля для накладной двери
 Ответная планка 0 мм
 Ограничитель угла открывания 70T7503N

В случае отдельно стоящего корпуса толщина фасада может быть любой.

При наличии близлежащего фасада или накладной конструкции у стены мы рекомендуем пробную установку.

* 37 мм при ответной планке размером А

Julius Blum GmbH
Beschlagefabrik
6973 Hochst, Austria
Tel.: +43 5578 705-0
Fax: +43 5578 705-44
E-Mail: info@blum.com
www.blum.com



Авторские права на все содержание принадлежат фирме Blum.
Сохраняем за собой право на технические изменения.
Напечатано в Австрии · IDNR: 822.951.4 · EP-177/1 RU-AL/09.14-1