



CLIP top BLUMOTION CRISTALLO

Техническое руководство

www.blum.com

 **blum**[®]

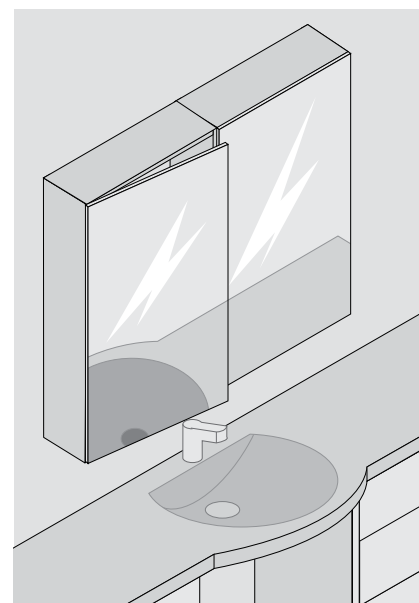
CLIP top BLUMOTION CRISTALLO



Информация для заказа



- Петля для стеклянных и зеркальных дверей
- Пластина наклеивается на стекло, сверления стекла не требуется
- Установка петли на пластину без инструмента
- CLIP top BLUMOTION со встроенным BLUMOTION (с возможностью деактивации)
- CLIP top с пружиной или без пружины
- Угол открывания 110°
- Трехмерная регулировка фасада
- Установка и демонтаж фасада без инструмента
- Нулевое вхождение: позиция до угла открывания 110°



Накладная, полунакладная, вкладная					
Чашка петли		CRISTALLO 110°			
Петля	Пружина	Цвет	№ арт.		
CLIP top BLUMOTION	●	NI ONS	71B4500C		
CLIP top	●	NI	71T4500C		
CLIP top	○	NI	70T4500CTL		
●	С пружиной	NI	Никелированный		
○	Без пружины	ONS	Черный оникс		

		Пластина CRISTALLO	
Для наклеивания			
Материал фасада	Цвет	№ арт.	
Стекло/зеркало	Матов. никелир.	70T4568C	
Зеркало	Спец. никелир.	70T4568C	

Принадлежности			
		Заглушка на плечо петли	
С/без логотипа	Надпись	Цвет	№ арт.
Без логотипа	–	NI ONS	70.4503
С логотипом	Blum	NI	70.4503.BP

		Ограничитель угла открывания	
Угол открывания	Цвет	№ арт.	
85°	Глубокий серый	70T4503	
92°	Темно-серый RAL7037	70T4503.09	

Наложение двери определяется местом наклеивания ответной планки на стекло.

Исключение ответственности

При правильной установке на стеклянных или зеркальных поверхностях фурнитура Blum отвечает всем требованиям прочности соединения.

Это подтверждается результатами испытаний, проводимых нашей фирмой и независимыми экспертами.

Просим Вас учесть, что фирма Blum не несет ответственности за качество используемого Вами клея и способ наклеивания и, соответственно, не может отвечать на связанные с этим претензии.

Рекомендуем доверить наклеивание квалифицированному специалисту.

CLIP top BLUMOTION CRISTALLO



Проектирование

Размеры петли и расчет зазоров при заводской настройке (подъем ответной планки = 0 мм)

Вхождение двери при открывании до угла 90°

Накладная конструкция	Полунакладная конструкция	Вкладная конструкция
A От кромки до центра сверления под ответную планку	A От кромки до центра сверления под ответную планку	A От кромки до центра сверления под ответную планку
20 мм с планкой A20	20 мм с планкой A20	21.5 мм + толщина фасада FD с планкой A20
37 мм с планкой A37	37 мм с планкой A37	38.5 мм + толщина фасада FD с планкой A37
FA Наложение фасада	FA Наложение фасада	

Отступ от края

MD	Наложение фасада FA (мм)																	
	-3.5	-3	-2.5	-2	-1.5	-1	2.5	4	5.5	7	8.5	10	11.5	13	14.5	16	17.5	19
0	0	0.5	1	1.5	2	2.5	6	7.5	9	10.5	12	13.5	15	16.5	18	19.5	21	22.5
3	3	3.5	4	4.5	5	5.5	9	10.5	12	13.5	15	16.5	18	19.5	21	22.5		
6	6	6.5	7	7.5	8	8.5	12	13.5	15	16.5	18	19.5	21	22.5				
9	9	9.5	10	10.5	11	11.5	15	16.5	18	19.5	21	22.5						
MD	Подъем ответной планки (мм)																	

Чтобы избежать повреждения стеклянных и зеркальных дверей, необходимо обеспечить достаточные зазоры (минимум 2 мм).

Отступ от края	
FA Наложение фасада	KT Отступ от края для пластины
K Отступ от края	
MD Подъем ответной планки (мм)	
K = FA + 3.5 мм + MD	

Регулировка		
Макс. ± 3.0 мм	± 2.0 мм	+3.0 мм -2.0 мм
См. Ответные планки		

Примечание

При выборе клея и метода наклеивания пластины на стеклянную или зеркальную поверхность обращайтесь за рекомендациями к поставщикам стеклянных фасадов.

Монтаж	Демонтаж

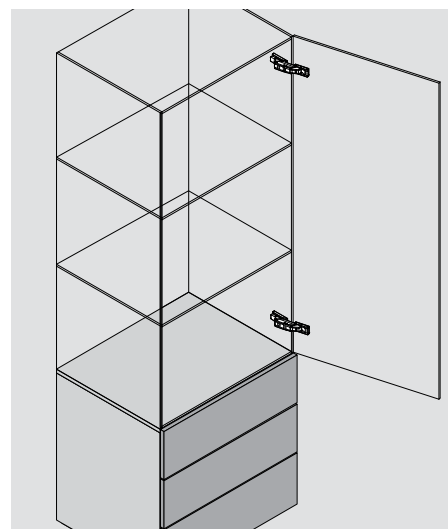
CLIP top BLUMOTION CRISTALLO



Информация для заказа Стеклянные витрины



- Петля для стеклянных витрин
- Ответная планка и пластина наклеиваются на стекло, сверления стекла не требуется
- CLIP top BLUMOTION со встроенным BLUMOTION (с возможностью деактивации)
- CLIP top с пружиной или без пружины
- Угол открывания 110°
- Трехмерная регулировка фасада
- Установка и демонтаж фасада без инструмента



Вкладная конструкция



Чашка петли		CRISTALLO 110°		
Петля	Пружина	Цвет	№ арт.	
CLIP top BLUMOTION	●	NI ONS	71B4500C	
CLIP top	●	NI	71T4500C	
CLIP top	○	NI	70T4500CTL	
●	С пружиной	NI	Никелированный	
○	Без пружины	ONS	Черный оникс	

Пластина CRISTALLO		Для наклеивания	
Материал фасада	Цвет	№ арт.	
Стекло/зеркало	Матов. никелир.	70T4568C	
Зеркало	Спец. никелир.	70T4568C	

Ответная планка CRISTALLO		Для наклеивания	
Материал фасада	Цвет	№ арт.	
Стекло/зеркало	Матов. никелир.	175M4C20N	

Принадлежности

Заглушки на плечо петли			
С/без логотипа	Надпись	Цвет	№ арт.
Без логотипа	–	NI ONS	70.4503
С надписью	Blum	NI	70.4503.BP

Ограничитель угла открывания		
Угол открывания	Цвет	№ арт.
85°	Глубокий серый	70T4503
92°	Темно-серый RAL7037	70T4503.09

Исключение ответственности

При правильной установке на стеклянных или зеркальных поверхностях фурнитура Blum отвечает всем требованиям прочности соединения.

Это подтверждается результатами испытаний, проводимых нашей фирмой и независимыми экспертами.

Просим Вас учесть, что фирма Blum не несет ответственности за качество используемого Вами клея и способ наклеивания и, соответственно, не может отвечать на связанные с этим претензии.

Рекомендуем доверить наклеивание квалифицированному специалисту.

CLIP top BLUMOTION CRISTALLO



Проектирование Стеклянные витрины

Размеры петли и расчет зазоров при заводской настройке (подъем ответной планки = 0 мм)

Вкладная конструкция

FD	Толщина фасада
F	Зазор
KM	Отступ от края для ответной планки
KT	Отступ от края для пластины

Отступ от края для пластины

F	Зазор
KT	Отступ от края для пластины
KT = 5.5 мм – F	

Размеры для наклеивания ответной планки

FD	Толщина фасада
KM	Отступ от края для ответной планки
KM = FD + 4.5 мм	

Регулировка

Макс. ±2.0 мм	±2.0 мм	+3.0 мм –2.0 мм
---------------	---------	--------------------

Примечание
При выборе клея и метода наклеивания пластины на стеклянную или зеркальную поверхность обращайтесь за рекомендациями к поставщикам стеклянных фасадов.

Монтаж

Демонтаж

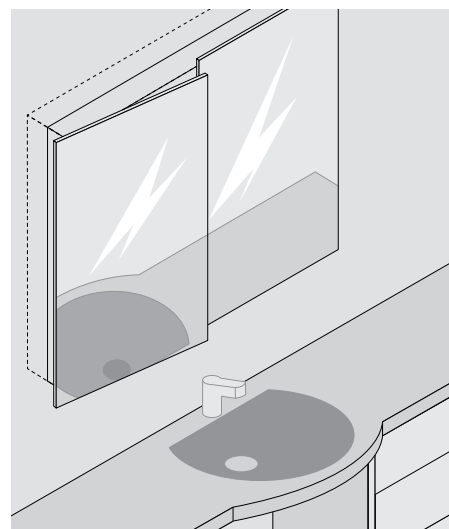
CLIP top BLUMOTION CRISTALLO



Информация для заказа Зеркальный шкаф для ванной с выступающими фасадами



- Ответная планка наклеивается на фасад
- Отверстие под чашку петли на корпусе
- CLIP top BLUMOTION со встроенным BLUMOTION (с возможностью деактивации)
- CLIP top без пружины
- Угол открывания 95°
- Трехмерная регулировка фасада
- Установка и демонтаж фасада без инструмента
- При креплении INSERTA чашка петли устанавливается без инструмента



Петля с изгибом 18 мм			
Чашка петли		INSERTA	
Петля	Пружина	Цвет	№ арт.
CLIP top BLUMOTION	●	NI	71B9790
●	С пружиной	NI	Никелированный
○	Без пружины		

Чашка петли		Саморезы	
Петля	Пружина	Цвет	№ арт.
CLIP top BLUMOTION	●	NI	71B9750
CLIP top	○	NI	70T9750.TL

Ответная планка CRISTALLO		
Для наклеивания		
Материал фасада	Цвет	№ арт.
Стекло/зеркало	Матов. никелир.	175M4C20N

Принадлежности			
Заглушка на плечо петли			
С/без логотипа	Надпись	Цвет	№ арт.
Без логотипа	–	NI ONS	70.1663
С логотипом	Blum	NI	70.1663.BP

Принадлежности	
Заглушка на чашку петли	
Петля	№ арт.
CLIP top BLUMOTION	70T3504
CLIP top	70T1504

Саморез		
Ø (мм)	Длина (мм)	№ арт.
3.5	15	609.1500
3.5	17	609.1700

Исключение ответственности

При правильной установке на стеклянных или зеркальных поверхностях фурнитура Blum отвечает всем требованиям прочности соединения.

Это подтверждается результатами испытаний, проводимых нашей фирмой и независимыми экспертами.

Просим Вас учесть, что фирма Blum не несет ответственности за качество используемого Вами клея и способ наклеивания и, соответственно, не может отвечать на связанные с этим претензии.

Рекомендуем доверить наклеивание квалифицированному специалисту.

Примечание

Мы рекомендуем использовать данное решение только в верхнем шкафу в связи с небольшой допустимой нагрузкой на чашку петли.

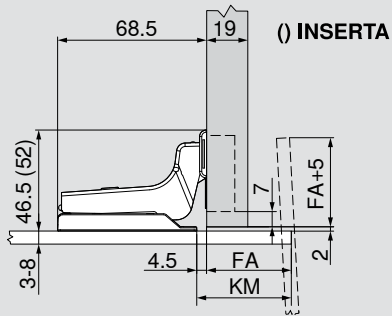
CLIP top BLUMOTION CRISTALLO



Проектирование Зеркальный шкаф для ванной с выступающими фасадами

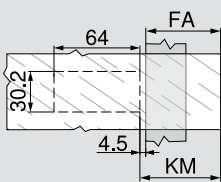
Размеры петли и расчет зазоров при заводской настройке (подъем ответной планки = 0 мм)

Петля с изгибом 18 мм



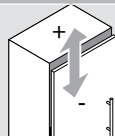
FA	Наложение фасада
KM	Отступ от края для ответной планки

Отступ от края

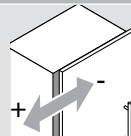


FA	Наложение фасада
	FA = макс. 70 мм
KM	Отступ от края для ответной планки
	KM = FA + 4.5 мм

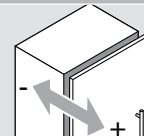
Регулировка



Макс. ±2.0 мм



+2.0 мм
-3.0 мм

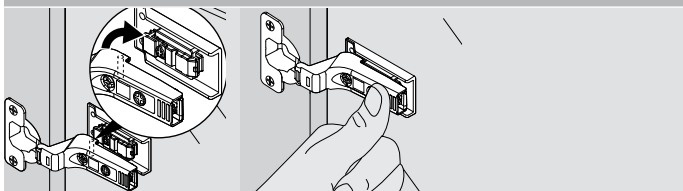


±2.0 мм

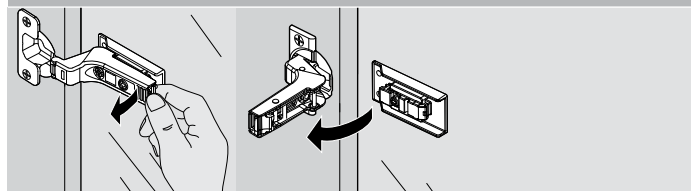
Примечание

При выборе клея и метода наклеивания пластины на стеклянную или зеркальную поверхность обращайтесь за рекомендациями к поставщикам стеклянных фасадов.

Монтаж



Демонтаж



CLIP top BLUMOTION CRISTALLO



Информация для заказа Угловые петли



- Петля для стеклянных и зеркальных дверей
- Пластина наклеивается на стекло, сверления стекла не требуется
- Установка петли на пластину без инструмента
- CLIP top BLUMOTION со встроенным BLUMOTION (с возможностью деактивации)
- CLIP top с пружиной или без пружины
- Угол открывания 110°
- Трехмерная регулировка фасада
- Установка и демонтаж фасада без инструмента

Дополнительная информация					
WA	Угол	WA	Угол		
	-5°		5°	10°	15°
	№ 106		№ 103	№ 104	№ 105
	8		8	9	9
	№ 107		№ 100	№ 101	№ 102
	8		9	9	9

WA Угловые петли

Чашка петли		CRISTALLO 110°	
Петля	Пружина	Цвет	№ арт.
CLIP top BLUMOTION	●	NI	71B4500C
CLIP top	●	NI	71T4500C
CLIP top	○	NI	70T4500CTL
●	С пружиной	NI	Никелированный
○	Без пружины		

Принадлежности			
Заглушка на плечо петли			
С/без логотипа	Надпись	Цвет	№ арт.
Без логотипа	–	NI ONS	70.4503
С логотипом	Blum	NI	70.4503.BP

Пластина CRISTALLO		
Для наклеивания		
Материал фасада	Цвет	№ арт.
Стекло/зеркало	Матов. никелир.	70T4568C
Зеркало	Спец. никелир.	70T4568C

Исключение ответственности

При правильной установке на стеклянных или зеркальных поверхностях фурнитура Blum отвечает всем требованиям прочности соединения.

Это подтверждается результатами испытаний, проводимых нашей фирмой и независимыми экспертами.

Просим Вас учесть, что фирма Blum не несет ответственности за качество используемого Вами клея и способ наклеивания и, соответственно, не может отвечать на связанные с этим претензии.

Рекомендуем доверить наклеивание квалифицированному специалисту.

Примечание

Размеры действительны при заводской настройке для толщины корпуса 19 мм. При другой толщине меняется наложение двери. Рекомендуется пробная установка. Позиции крепления ответной планки могут отличаться от стандартных позиций.

№ 106	max 61.5		19
-5°			
	86	147.7	6
			2
			7.6
			2.5
Обозначение	Подъем (мм)	№ арт.	
Ответная планка	0	173H7100	
Угловая подкладка	-5°	1 x	171A5500

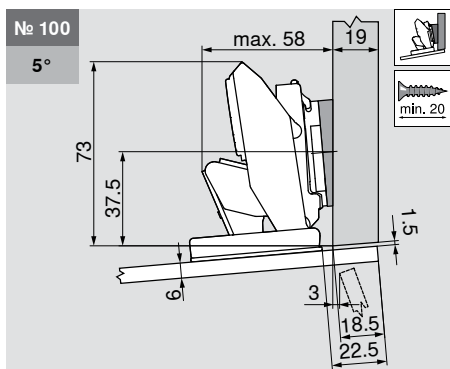
№ 107	max 61.5		19
-5°			
	78.5	37.1	6
			4.9
			1.5
			13
			22.5
Обозначение	Подъем (мм)	№ арт.	
Ответная планка	0	173H7100	
Угловая подкладка	-5°	1 x	171A5500

№ 103	max 58		19
5°			
	80.5	44.7	6
			1.6
			8.9
			2
Обозначение	Подъем (мм)	№ арт.	
Ответная планка	0	173H7100	
Угловая подкладка	+5°	1 x	171A5010

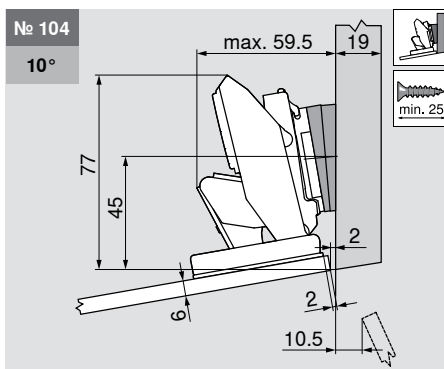
CLIP top BLUMOTION CRISTALLO



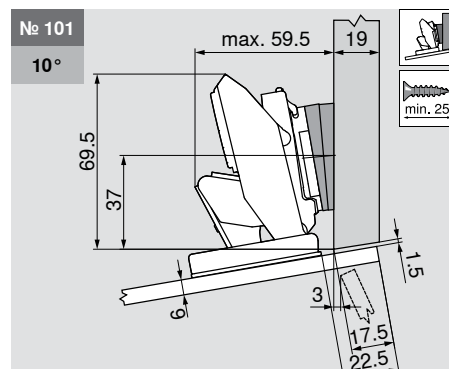
Проектирование Угловые петли



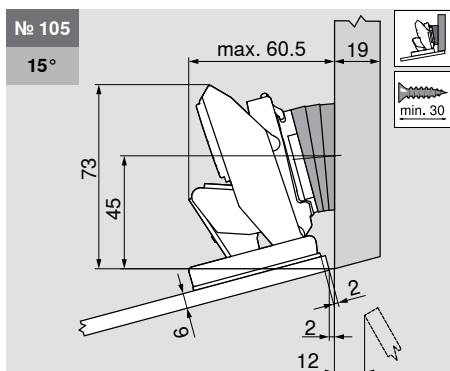
Обозначение	Подъем (мм)	№ арт.
Ответная планка	0	173H7100
Угловая подкладка	+5° 1 x	171A5010



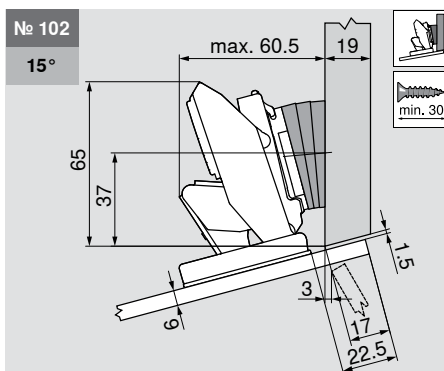
Обозначение	Подъем (мм)	№ арт.
Ответная планка	0	173H7100
Угловая подкладка	+5° 2 x	171A5010



Обозначение	Подъем (мм)	№ арт.
Ответная планка	0	173H7100
Угловая подкладка	+5° 2 x	171A5010



Обозначение	Подъем (мм)	№ арт.
Ответная планка	0	173H7100
Угловая подкладка	+5° 3 x	171A5010

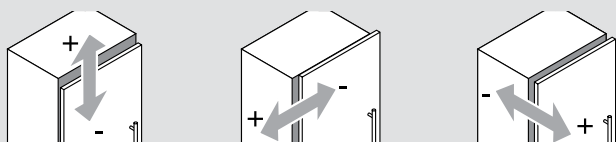


Обозначение	Подъем (мм)	№ арт.
Ответная планка	0	173H7100
Угловая подкладка	+5° 3 x	171A5010

Примечание

При выборе клея и метода наклеивания пластины на стеклянную или зеркальную поверхность обращайтесь за рекомендациями к поставщикам стеклянных фасадов.

Регулировка



Макс. ±3.0 мм

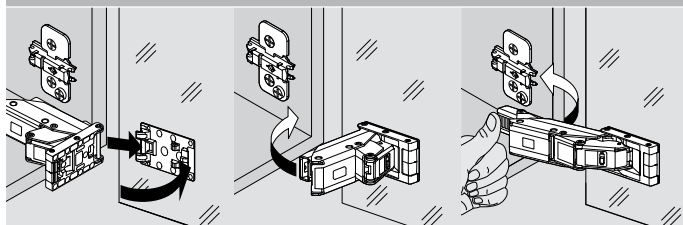
±2.0 мм

+3.0 мм

См. Ответные планки

-2.0 мм

Монтаж



Демонтаж

