



# TANDEMBOX antaro

Четкость линий и гармоничный дизайн

Техническое руководство





Надежные изделия, удобный сервис, отличное качество, прекрасный дизайн и последовательное развитие являются залогом для успешного партнерства. Ящики TANDEMBOX antaro отвечают всем этим требованиям миллионов клиентов уже на протяжении нескольких десятилетий.

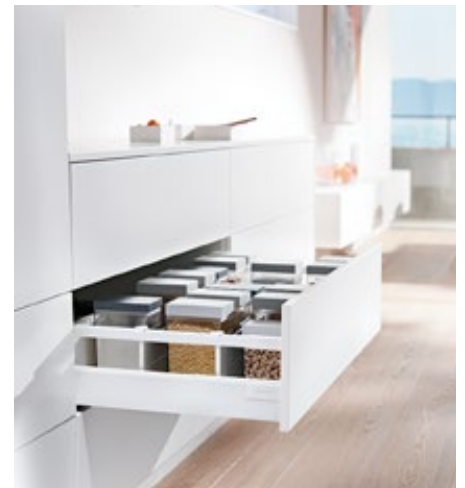
Отличительной чертой ящиков TANDEMBOX antaro является лаконичный язык форм, при этом все элементы выдержаны в единой цветовой гамме. Направляющие обеспечивают плавный ход и высокий комфорт движения. Монтаж TANDEMBOX antaro осуществляется быстро и без инструмента. Поэтому для установки системы нужны минимальные затраты сил и времени.


















Стандартный и внутренний ящики



Высокие внутренние ящики с прямоугольным релингом в SPACE TOWER






Ящик с высоким фасадом и прямоугольным релингом

Стандартный корпус					
<b>Стандартный ящик</b>			<b>Внутренний ящик</b>		
	Стандартный ящик – высота N			Внутренний ящик – высота M	
	Стр.	6		Стр.	10
	Стандартный ящик – высота M			Внутренний ящик – высота K	
	Стр.	8		Стр.	15
	Стандартный ящик – высота K		<b>Высокий внутренний ящик</b>		
	Стр.	13			
<b>Ящик с высоким фасадом</b>					
	Ящик с высоким фасадом – высота B – с релингом			Высокий внутренний ящик – высота C – с релингом	
	Стр.	18		Стр.	24
	Ящик с высоким фасадом – высота C – с релингом				
	Стр.	21			
	Ящик с высоким фасадом – высота C – с релингом и алюминиевой рамкой			Высокий внутренний ящик – высота D – с релингом	
	Стр.	27		Стр.	33
	Ящик с высоким фасадом – высота D – с релингом				
	Стр.	30			
	Ящик с высоким фасадом – высота D – с релингом и алюминиевой рамкой			Высокий внутренний ящик – высота D – с двойным релингом	
	Стр.	36		Стр.	42
	Ящик с высоким фасадом – высота D – с двойным релингом			Высокий внутренний ящик – высота D – с релингом	
	Стр.	39		Стр.	49
	Ящик с высоким фасадом – высота D на K – с релингом				
	Стр.	46			





## Шкаф под мойку

	Ящик под мойку – высота М	
	Стр.	52
	Ящик под мойку – высота С – с релингом	
	Стр.	54
	Ящик под мойку – высота D – с релингом	
	Стр.	57


## Угловой шкаф

	SPACE CORNER с SYNCROMOTION и фасадом-уголком – высота С – с релингом	
	Стр.	68
	SPACE CORNER с SYNCROMOTION и фасадом-уголком – высота D – с релингом	
	Стр.	70
	SPACE CORNER с SYNCROMOTION и фасадом-уголком – высота D – с двойным релингом	
	Стр.	72

## Угловой шкаф

	SPACE CORNER с SYNCROMOTION – высота М	
	Стр.	60
	SPACE CORNER с SYNCROMOTION – высота С – с релингом	
	Стр.	62
	SPACE CORNER с SYNCROMOTION – высота D – с релингом	
	Стр.	64
	SPACE CORNER с SYNCROMOTION – высота D – с двойным релингом	
	Стр.	66

## Узкие шкафы

	SPACE TWIN	
	Стр.	74

## Дополнительная информация

Направляющие	76
Крепление направляющих к корпусу	77
Принадлежности	78
SERVO-DRIVE	82
TIP-ON BLUMOTION	91
Монтаж, регулировка, демонтаж	95

## Обзор цветовой гаммы

Название	
SW	Белый шелк
IN-G	Инмолд, нержавеющая сталь, шлифов.
NI	Никелир.
ELEO	Анодированный алюминий под нержавеющую сталь
INGL	Нержавеющая сталь с защитой от отпечатков пальцев
WGR	Серый
R7037	Темно-серый (RAL 7037)
R9006	Серый (RAL 9006)
TTGR	Серый титан
OG-M	Орион серый, матовый
TS	Терра-чёрный
SZ	Черный

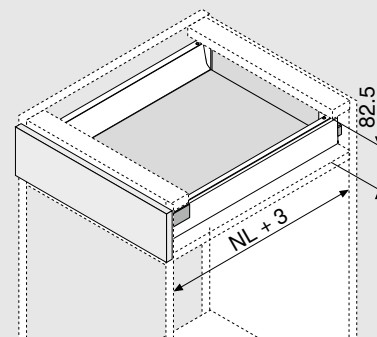
## Стандартный ящик – высота N

### Изделие



- Царги в дизайне А
- Регулировка фасада в двух плоскостях

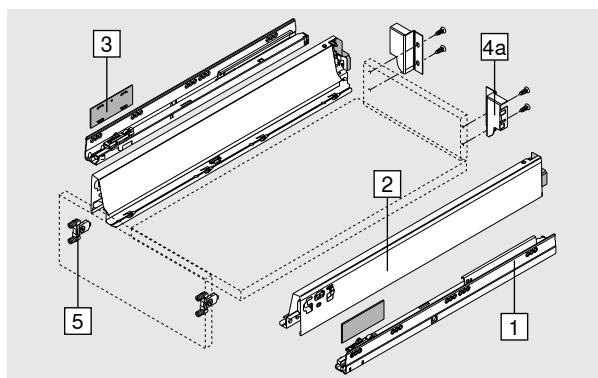
### Необходимое пространство



NL Номинальная длина

### Информация для заказа

1	Направляющие, лев./прав.		
	Динамическая нагрузка (кг)	BLUMOTION	TIP-ON BLUMOTION
	30	578.XX01B	578.XX01M
	50	579.XX01B	579.XX01M
	65	576.XX01B	576.XX01M
Лев./прав. заказываются отдельно			
Направляющая к корпусу с BLUMOTION*			76
Направляющие к корпусу для TIP-ON BLUMOTION			76
* Можно использовать с SERVO-DRIVE			



2	Царги, левая / правая		Дизайн А					
	Высота царги (мм)	68.5	SW	R9006	TTGR	OG-M	TS	INGL
	Номинальная длина NL (мм)							
	300		378N3002SA					378N3002IA
	350		378N3502SA					378N3502IA
	400		378N4002SA					378N4002IA
	450		378N4502SA					378N4502IA
	500		378N5002SA					378N5002IA
	550		378N5502SA					378N5502IA

Лев./прав. заказываются отдельно

3	Заглушки, левая/правая		Дизайн А					
	Материал	Исполнение	SW	WGR	TTGR	R7037	SZ	IN-G
	Пластмасса	Симметричное						
	С логотипом Blum (штампов.)		ZAA.532C.BT					ZAA.5329.BT

Заглушки с индивидуальным логотипом от 1000 шт.

4	Задняя стенка из стали		Дизайн А					
	Материал		SW	R9006	TTGR	OG-M	TS	NI
	Сталь							
			Z30NxxxS.6					

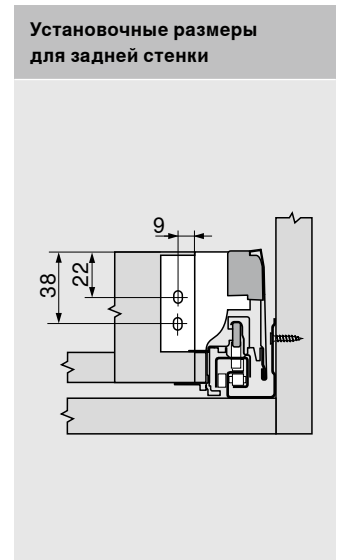
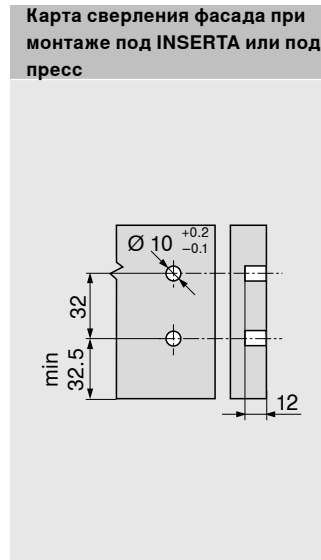
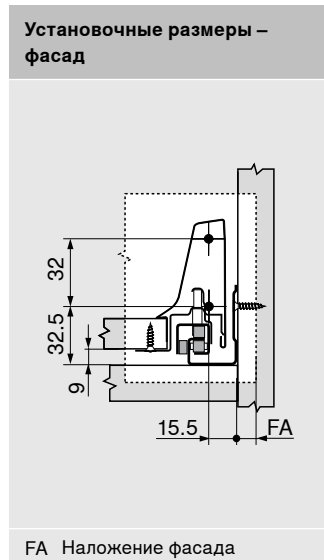
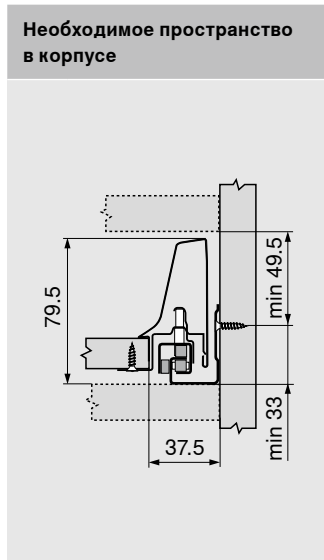
## Стандартный ящик – высота N

### Информация для заказа

#### Альтернатива для пункта 4

4a	Держатели для задней стенки из ДСП, лев./прав.					
	Материал					
	Сталь	SW	R9006	TTGR	OG-M	TS
<b>Z30N000S.04</b>						
Лев./прав. заказываются отдельно						
5	Крепление фасада					
	Вид крепления					
	Под пресс				2 x	ZSF.36A2
	Под пресс, без опоры в царге				2 x	ZSF.3602
	INSERTA				2 x	ZSF.39A2
На саморезы				2 x	ZSF.35A2	

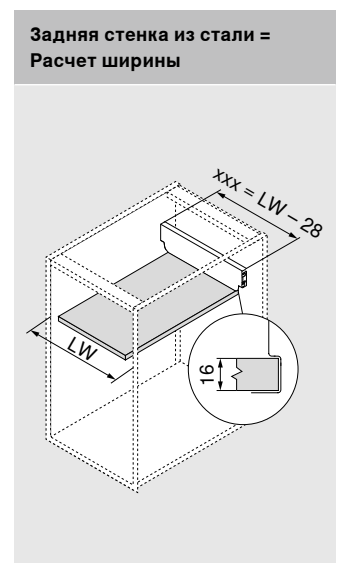
### Проектирование



**Раскрой плит ДСП 16 мм**

	<b>Задняя стенка из ДСП</b>	<b>В (мм)</b>
	Высота	69
	<b>Дно ящика</b>	<b>А (мм)</b>
	Задняя стенка из стали	NL - 22
	Задняя стенка из ДСП	NL - 24

KB Ширина корпуса  
LW Внутренняя ширина корпуса  
NL Номинальная длина



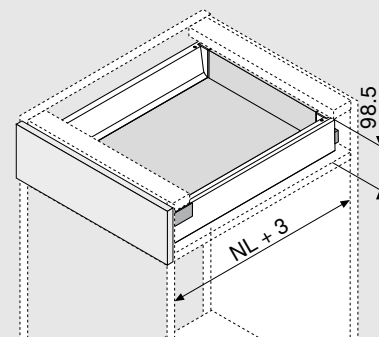
## Стандартный ящик – высота М

### Изделие



- Царги в дизайне А и Т
- Регулировка фасада в двух плоскостях

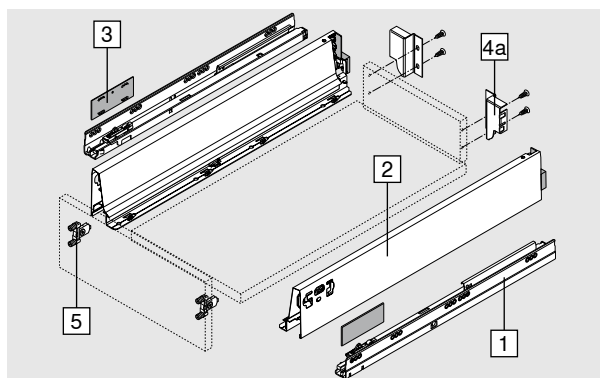
### Необходимое пространство



NL Номинальная длина

### Информация для заказа

1	Направляющие, лев./прав.		
	Динамическая нагрузка (кг)	BLUMOTION	TIP-ON BLUMOTION
	30	578.XX01B	578.XX01M
	50	579.XX01B	579.XX01M
	65	576.XX01B	576.XX01M
Лев./прав. заказываются отдельно			
Направляющая к корпусу с BLUMOTION*			76
Направляющие к корпусу для TIP-ON BLUMOTION			76
* Можно использовать с SERVO-DRIVE			



2	Царги, левая / правая		Дизайн А						Дизайн Т			
	Высота царги (мм)	83.6	SW	R9006	TTGR	OG-M	TS	INGL	SW	R9006	TTGR	OG-M
	Номинальная длина NL (мм)											
	270			378M2702SA				378M2702IA	378M2702ST			
	300			378M3002SA				378M3002IA	378M3002ST			
	350			378M3502SA				378M3502IA	378M3502ST			
	400			378M4002SA				378M4002IA	378M4002ST			
	450			378M4502SA				378M4502IA	378M4502ST			
	500			378M5002SA				378M5002IA	378M5002ST			
	550			378M5502SA				378M5502IA	378M5502ST			
600			378M6002SA				378M6002IA	378M6002ST				
650			378M6502SA				378M6502IA	378M6502ST				

Лев./прав. заказываются отдельно

3	Заглушки, левая/правая							
	Материал	Исполнение	SW	WGR	TTGR	R7037	SZ	IN-G
	Пластмасса	Симметричное						
	С логотипом Blum (штампов.)		ZAA.532C.BT					ZAA.5329.BT

Заглушки с индивидуальным логотипом от 1000 шт.

4	Задняя стенка из стали							
	Материал		SW	R9006	TTGR	OG-M	TS	NI
	Сталь							
			Z30MxxxS.6					

## Стандартный ящик – высота М

### Информация для заказа

#### Альтернатива для пункта 4

4a	Держатели для задней стенки из ДСП, лев./прав.					
	Материал					
	Сталь	SW	R9006	TTGR	OG-M	TS
<b>Z30M000S.04</b>						
Лев./прав. заказываются отдельно						
5	Крепление фасада					
	Вид крепления					
	Под пресс				2 x	ZSF.36A2
	Под пресс, без опоры в царге				2 x	ZSF.3602
	INSERTA				2 x	ZSF.39A2
На саморезы				2 x	ZSF.35A2	

### Проектирование

**Необходимое пространство в корпусе**

**Установочные размеры – фасад**

FA Наложение фасада

**Карта сверления фасада при монтаже под INSERTA или под пресс**

**Установочные размеры для задней стенки**

**Раскрой плит ДСП 16 мм**

<b>Задняя стенка из ДСП</b>	<b>В (мм)</b>
Высота	84
<b>Дно ящика</b>	<b>А (мм)</b>
Задняя стенка из стали	NL - 22
Задняя стенка из ДСП	NL - 24

KB Ширина корпуса  
LW Внутренняя ширина корпуса  
NL Номинальная длина

**Задняя стенка из стали = Расчет ширины**

$xxx = LW - 28$

16

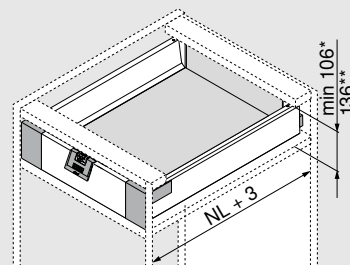
## Внутренний ящик – высота М

### Изделие



- Внутренний ящик либо с ручкой, либо с ручкой с поводком
- Высота задней стенки М
- Царги в дизайне А и Т
- Передняя панель и царги выполнены в единой цветовой гамме

### Необходимое пространство



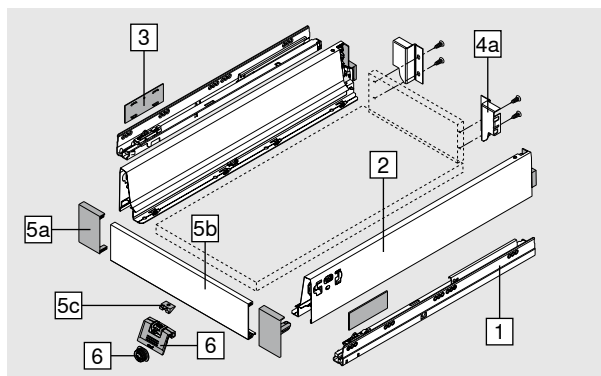
NL Номинальная длина

\* Мин. необходимое пространство для внутреннего ящика с ручкой или без нее

\*\* Внутренний ящик с удобным доступом сверху

### Информация для заказа

1	Направляющие, лев./прав.		
	Динамическая нагрузка (кг)	BLUMOTION	TIP-ON BLUMOTION
	30	578.XX01B	578.XX01M
	50	579.XX01B	579.XX01M
	65	576.XX01B	576.XX01M
Лев./прав. заказываются отдельно			
Направляющая к корпусу с BLUMOTION*			76
Направляющие к корпусу для TIP-ON BLUMOTION			76
* Можно использовать с SERVO-DRIVE			



2	Царги, левая / правая												
	Высота царги (мм)	83.6	Дизайн А						Дизайн Т				
	Номинальная длина NL (мм)		SW	R9006	TTGR	OG-M	TS	INGL	SW	R9006	TTGR	OG-M	
	270							378M2702IA					378M2702ST
	300							378M3002IA					378M3002ST
	350							378M3502IA					378M3502ST
	400							378M4002IA					378M4002ST
	450							378M4502IA					378M4502ST
	500							378M5002IA					378M5002ST
	550							378M5502IA					378M5502ST
	600							378M6002IA					378M6002ST
650							378M6502IA					378M6502ST	

Лев./прав. заказываются отдельно

3	Заглушки, левая/правая								
	Материал	Исполнение							
	Пластмасса	Симметричное	SW	WGR	TTGR	R7037	SZ	IN-G	
	С логотипом Blum (штампов.)		ZAA.532C.BT					ZAA.5329.BT	

Заглушки с индивидуальным логотипом от 1000 шт.

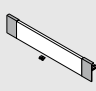
## Внутренний ящик – высота М

## Информация для заказа

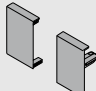
	<b>4</b>	<b>Задняя стенка из стали</b>						
	<b>Материал</b>	Сталь	SW	R9006	TTGR	OG-M	TS	NI
	<b>Z30MxxxS.6</b>							


## Альтернатива для пункта 4

	<b>4a</b>	<b>Держатели для задней стенки из ДСП, лев./прав.</b>						
	<b>Материал</b>	Сталь	SW	R9006	TTGR	OG-M	TS	NI
	<b>Z30M000S.04</b>							
Лев./прав. заказываются отдельно								

	<b>5</b>	<b>Предустановленная передняя панель</b>						
	<b>Материал</b>	Алюминий / Пластмасса	SW	R9006 WGR	TTGR	OG-M R7037	TS/SZ	ELEO R7037
	<b>Z1A.xxxM0</b>							
Включая держатель Z31A0008 при ширине корпуса от 600 мм								

## Альтернатива для пункта 5

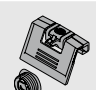
	<b>5a</b>	<b>Держатели передней панели, лев./прав.</b>						
	<b>Материал</b>	Пластмасса	SW	WGR	TTGR	R7037	SZ	
	<b>Z1F.71M0</b>							
Лев./прав. заказываются отдельно								

	<b>5b</b>	<b>Передняя панель</b>						
	<b>Материал</b>	Алюминий	SW	R9006	TTGR	OG-M	TS	ELEO
	<b>Z31L1036A</b>							
Под раскрой								

	<b>5c</b>	<b>Фиксатор</b>						
	<b>Материал</b>	Пластмасса						
	<b>Z31A0008</b>							

## Принадлежности

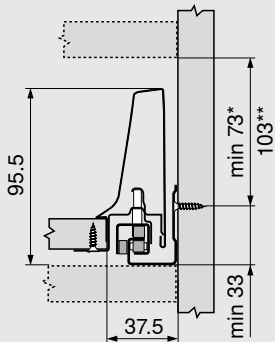
	<b>6</b>	<b>Ручка</b>						
	<b>Материал</b>	Пластмасса	SW	WGR	R7037	SZ		
	<b>Z1F.80M5</b>							

	<b>6</b>	<b>Ручка и поводок</b>						
	<b>Материал</b>	Пластмасса	SW R7037	WGR R7037	R7037	SZ R7037		
	<b>Z1F.80M7</b>							
Нельзя использовать с TIP-ON BLUMOTION								

## Внутренний ящик – высота М

### Проектирование

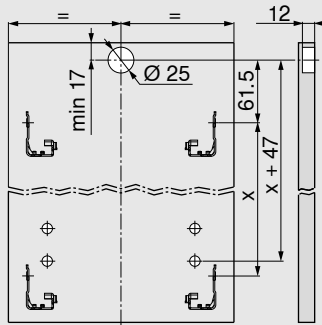
#### Необходимое пространство в корпусе



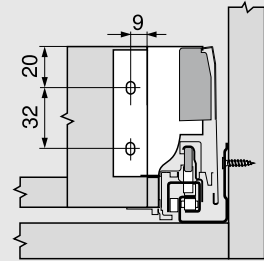
\* Мин. необходимое пространство для внутреннего ящика с ручкой или без нее  
Мебель без ручек можно открыть только снизу.

\*\* Внутренний ящик с удобным доступом сверху

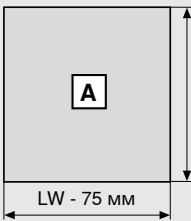
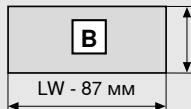
#### Карта сверления – фасад – поводок



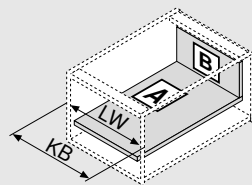
#### Установочные размеры для задней стенки



#### Раскрой плит ДСП 16 мм

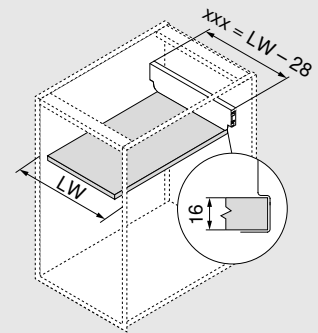


Задняя стенка из ДСП	В (мм)
Высота	84
Дно ящика	А (мм)
Задняя стенка из стали	NL - 22
Задняя стенка из ДСП	NL - 24

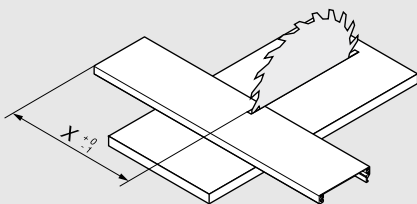


KB	Ширина корпуса
LW	Внутренняя ширина корпуса
NL	Номинальная длина

#### Задняя стенка из стали = Расчет ширины



#### Раскрой передней панели



$$X = LW - 132$$

LW Внутренняя ширина корпуса

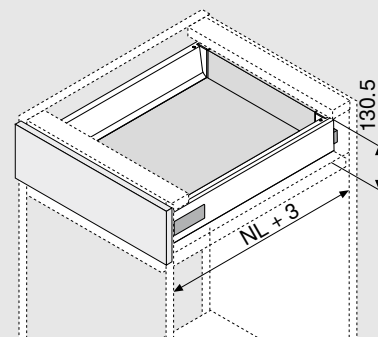
## Стандартный ящик – высота К

### Изделие



- Царги в дизайне А и Т
- Регулировка фасада в двух плоскостях

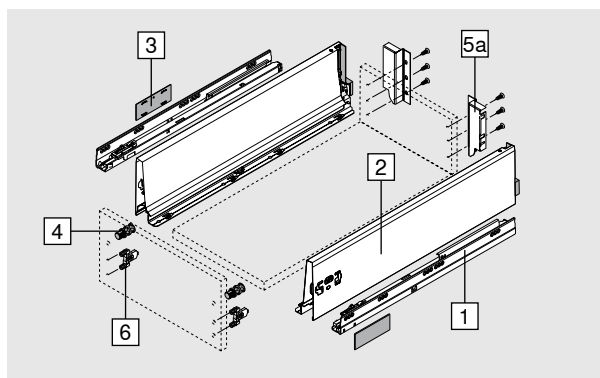
### Необходимое пространство



NL Номинальная длина

### Информация для заказа

	1 Направляющие, лев./прав.		
	Динамическая нагрузка (кг)	BLUMOTION	TIP-ON BLUMOTION
	30	578.XX01B	578.XX01M
	50	579.XX01B	579.XX01M
	65	576.XX01B	576.XX01M
Лев./прав. заказываются отдельно			
Направляющая к корпусу с BLUMOTION*			76
Направляющие к корпусу для TIP-ON BLUMOTION			76
* Можно использовать с SERVO-DRIVE			



	2 Царги, левая / правая										
	Высота царги (мм)	115.6	Дизайн А				Дизайн Т				
	Номинальная длина NL (мм)		SW	R9006	TTGR	OG-M	TS	SW	R9006	TTGR	OG-M
	270		378K2702SA				378K2702ST				
	300		378K3002SA				378K3002ST				
	350		378K3502SA				378K3502ST				
	400		378K4002SA				378K4002ST				
	450		378K4502SA				378K4502ST				
	500		378K5002SA				378K5002ST				
	550		378K5502SA				378K5502ST				
600		378K6002SA				378K6002ST					
650		378K6502SA				378K6502ST					
Лев./прав. заказываются отдельно											

	3 Заглушки, левая/правая										
	Материал	Исполнение	SW		WGR		TTGR		R7037		SZ
	Пластмасса		Симметричное		ZAA.532C.BT						
С логотипом Blum (штампов.)											
Заклепки с индивидуальным логотипом от 1000 шт.											

	4 Установочные дюбели									
			R7037							
		T54.3300								

Стандартный ящик – высота К

Информация для заказа

	<b>5</b>	<b>Задняя стенка из стали</b>					
	<b>Материал</b>	Сталь	SW	R9006	TTGR	OG-M	TS
	<b>Z30KxxxS.6</b>						

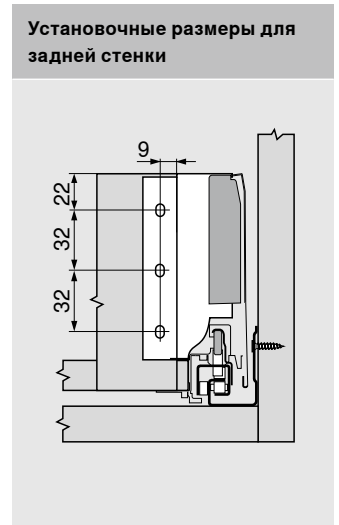
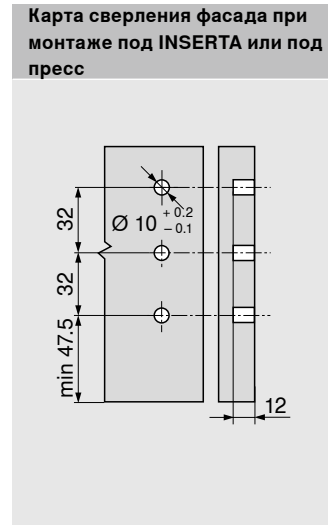
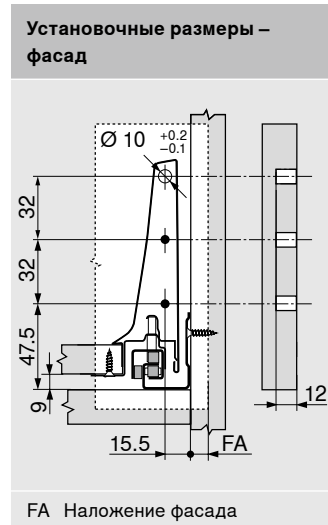
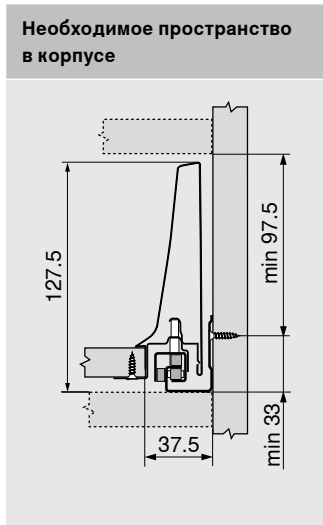
Альтернатива для пункта 5

	<b>5a</b>	<b>Держатели задней стенки, лев./прав.</b>					
	<b>Материал</b>	Сталь	SW	R9006	TTGR	OG-M	TS
	<b>Z30K000S</b>						

Лев./прав. заказываются отдельно

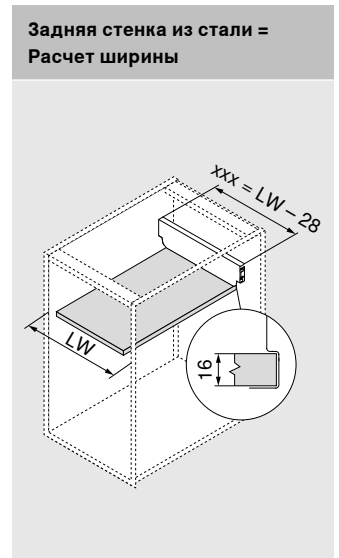
	<b>6</b>	<b>Крепление фасада</b>				
	<b>Вид крепления</b>	Под пресс	2 x	<b>ZSF.36A2</b>		
	Под пресс, без опоры в царге	2 x	<b>ZSF.3602</b>			
	INSERTA	2 x	<b>ZSF.39A2</b>			
	На саморезы	2 x	<b>ZSF.35A2</b>			

Проектирование



**Раскрой плит ДСП 16 мм**

	<b>Задняя стенка из ДСП</b>	<b>В (мм)</b>
	Высота	116
	<b>Дно ящика</b>	<b>А (мм)</b>
	Задняя стенка из стали	NL - 22
Задняя стенка из ДСП	NL - 24	
KB	Ширина корпуса	
LW	Внутренняя ширина корпуса	
NL	Номинальная длина	



## Внутренний ящик – высота К

### Изделие



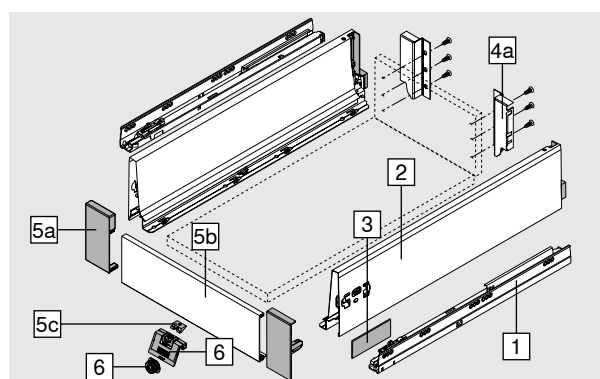
- Внутренний ящик либо с ручкой, либо с ручкой с поводком
- Высота задней стенки К
- Царги в дизайне А и Т
- Передняя панель и царги выполнены в единой цветовой гамме

### Необходимое пространство



### Информация для заказа

	<b>1</b> Направляющие, лев./прав.		
	<b>Динамическая нагрузка (кг)</b>	<b>BLUMOTION</b>	<b>TIP-ON BLUMOTION</b>
	30	578.XX01B	578.XX01M
	50	579.XX01B	579.XX01M
	65	576.XX01B	576.XX01M
Лев./прав. заказываются отдельно			
Направляющая к корпусу с BLUMOTION*			76
Направляющие к корпусу для TIP-ON BLUMOTION			76
* Можно использовать с SERVO-DRIVE			

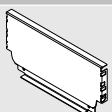


	<b>2</b> Царги, левая / правая										
	<b>Высота царги (мм)</b>	115.6	<b>Дизайн А</b>				<b>Дизайн Т</b>				
	<b>Номинальная длина NL (мм)</b>		SW	R9006	TTGR	OG-M	TS	SW	R9006	TTGR	OG-M
	270		378K2702SA				378K2702ST				
	300		378K3002SA				378K3002ST				
	350		378K3502SA				378K3502ST				
	400		378K4002SA				378K4002ST				
	450		378K4502SA				378K4502ST				
	500		378K5002SA				378K5002ST				
	550		378K5502SA				378K5502ST				
600		378K6002SA				378K6002ST					
650		378K6502SA				378K6502ST					
Лев./прав. заказываются отдельно											

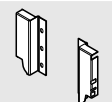
	<b>3</b> Заглушки, левая/правая										
	<b>Материал</b>	<b>Исполнение</b>	SW		WGR		TTGR		R7037		SZ
	Пластмасса	Симметричное	ZAA.532C.BT								
С логотипом Blum (штампов.)											
Заклепки с индивидуальным логотипом от 1000 шт.											

## Внутренний ящик – высота К

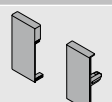
### Информация для заказа

	<b>4</b>	<b>Задняя стенка из стали</b>					
		<b>Материал</b>					
		Сталь	SW	R9006	TTGR	OG-M	TS
							Z30KxxxS.6


#### Альтернатива для пункта 4

	<b>4a</b>	<b>Держатели задней стенки, лев./прав.</b>					
		<b>Материал</b>					
		Сталь	SW	R9006	TTGR	OG-M	TS
							Z30K000S

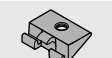
Лев./прав. заказываются отдельно

	<b>5a</b>	<b>Держатели передней панели, лев./прав.</b>					
		<b>Материал</b>					
		Пластмасса	SW	WGR	TTGR	R7037	SZ
							ZIF.71K0


Лев./прав. заказываются отдельно


	<b>5b</b>	<b>Передняя панель</b>					
		<b>Материал</b>					
		Алюминий	SW	R9006	TTGR	OG-M	TS
							Z31L1036A

Под раскрой

	<b>5c</b>	<b>Фиксатор</b>					
		<b>Материал</b>					
		Пластмасса					
							Z31A0008

#### Принадлежности

	<b>6</b>	<b>Ручка</b>					
		<b>Материал</b>					
		Пластмасса	SW	WGR	R7037	SZ	
							ZIF.80M5

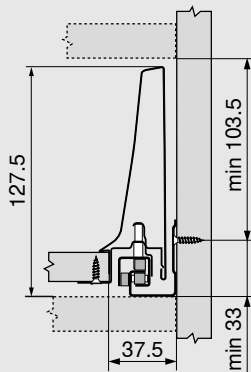
	<b>6</b>	<b>Ручка и поводок</b>					
		<b>Материал</b>					
		Пластмасса	SW R7037	WGR R7037	R7037	SZ R7037	
							ZIF.80M7

Нельзя использовать с TIP-ON BLUMOTION

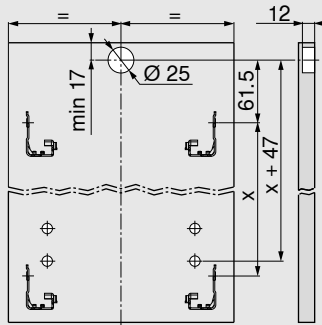
## Внутренний ящик – высота К

### Проектирование

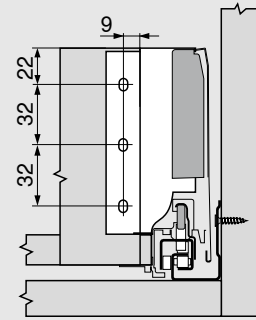
Необходимое пространство в корпусе



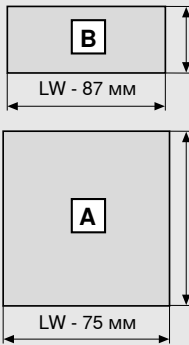
Карта сверления – фасад – поводок



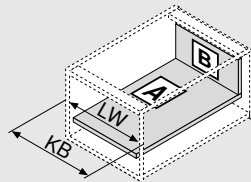
Установочные размеры для задней стенки



Раскрой плит ДСП 16 мм

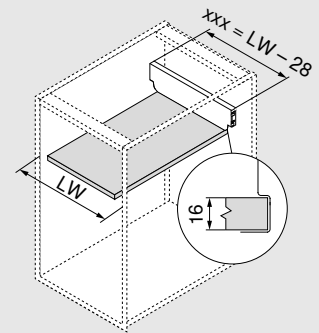


Задняя стенка из ДСП	В (мм)
Высота	116
Дно ящика	А (мм)
Задняя стенка из стали	NL - 22
Задняя стенка из ДСП	NL - 24

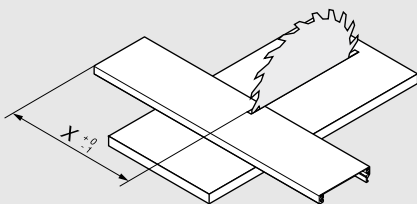


KB	Ширина корпуса
LW	Внутренняя ширина корпуса
NL	Номинальная длина

Задняя стенка из стали =  
Расчет ширины



Раскрой передней панели



$$X = LW - 132$$

LW Внутренняя ширина корпуса

Ящик с высоким фасадом – высота В – с релингом

Изделие



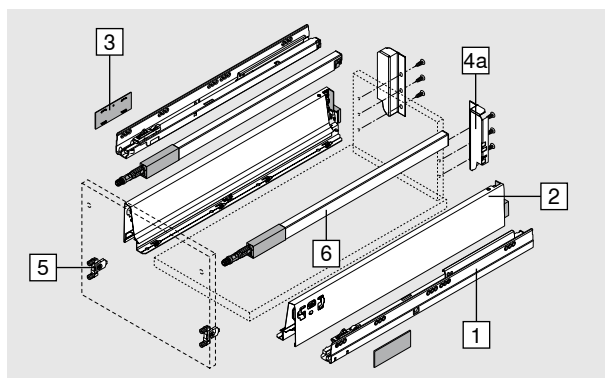
- Ящик с высоким фасадом и прямоугольным релингом
- Высота задней стенки В
- Царги в дизайне А и Т
- Царги, заглушки и релинги выполнены в единой цветовой гамме
- Трехмерная регулировка фасада

Необходимое пространство



Информация для заказа

1	Направляющие, лев./прав.		
	Динамическая нагрузка (кг)	BLUMOTION	TIP-ON BLUMOTION
	30	578.XX01B	578.XX01M
	50	579.XX01B	579.XX01M
	65	576.XX01B	576.XX01M
Лев./прав. заказываются отдельно			
Направляющая к корпусу с BLUMOTION*			76
Направляющие к корпусу для TIP-ON BLUMOTION			76
* Можно использовать с SERVO-DRIVE			

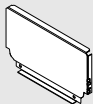


2	Царги, левая / правая											
	Высота царги (мм)	83.6	Дизайн А					Дизайн Т				
	Номинальная длина NL (мм)	SW	R9006	TTGR	OG-M	TS	INGL	SW	R9006	TTGR	OG-M	
	270	378M2702SA					378M2702IA	378M2702ST				
	300	378M3002SA					378M3002IA	378M3002ST				
	350	378M3502SA					378M3502IA	378M3502ST				
	400	378M4002SA					378M4002IA	378M4002ST				
	450	378M4502SA					378M4502IA	378M4502ST				
	500	378M5002SA					378M5002IA	378M5002ST				
	550	378M5502SA					378M5502IA	378M5502ST				
	600	378M6002SA					378M6002IA	378M6002ST				
	650	378M6502SA					378M6502IA	378M6502ST				
Лев./прав. заказываются отдельно												

3	Заглушки, левая/правая							
	Материал	Исполнение	SW	WGR	TTGR	R7037	SZ	IN-G
		Пластмасса	Симметричное	SW	WGR	TTGR	R7037	SZ
С логотипом Blum (штампов.)		ZAA.532C.BT					ZAA.5329.BT	
Заглушки с индивидуальным логотипом от 1000 шт.								

## Ящик с высоким фасадом – высота В – с релингом

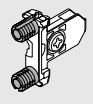
### Информация для заказа

	<b>4 Задняя стенка из стали</b>						
	<b>Материал</b>						
	Сталь	SW	R9006	TTGR	OG-M	TS	NI
<b>Z30VxxxS.6</b>							

#### Альтернатива для пункта 4

	<b>4a Держатели для задней стенки из ДСП, лев./прав.</b>						
	<b>Материал</b>						
	Сталь	SW	R9006	TTGR	OG-M	TS	NI
<b>Z30B000S</b>							

Лев./прав. заказываются отдельно

	<b>5 Крепление фасада</b>						
	<b>Вид крепления</b>						
	Под пресс					2 x	ZSF.36A2
	Под пресс, без опоры в царге					2 x	ZSF.3602
	INSERTA					2 x	ZSF.39A2
На саморезы					2 x	ZSF.35A2	

	<b>6 Продольный релинг, левый/правый</b>						
	<b>Материал</b>						
	Сталь						
	<b>Номинальная длина NL (мм)</b>	SW	R9006	TTGR	OG-M	TS	INGL
	270			ZRG.207RSIC			ZRG.207RIIC
	300			ZRG.237RSIC			ZRG.237RIIC
	350			ZRG.287RSIC			ZRG.287RIIC
	400			ZRG.337RSIC			ZRG.337RIIC
	450			ZRG.387RSIC			ZRG.387RIIC
	500			ZRG.437RSIC			ZRG.437RIIC
	550			ZRG.487RSIC			ZRG.487RIIC
600			ZRG.537RSIC			ZRG.537RIIC	
650			ZRG.587RSIC			ZRG.587RIIC	

Лев./прав. заказываются отдельно

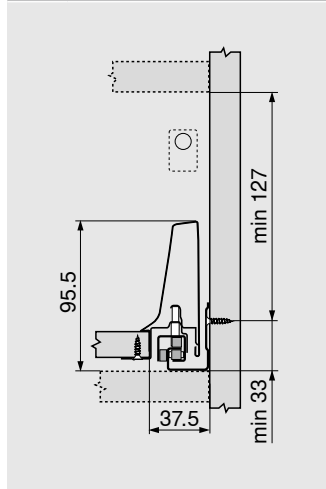
#### Принадлежности

<b>Стабилизатор фасада/дна</b>							
	Для стабилизации широких и высоких фасадов Усиливает соединение царги с фасадом						Z96.10E1
	Проектирование						79

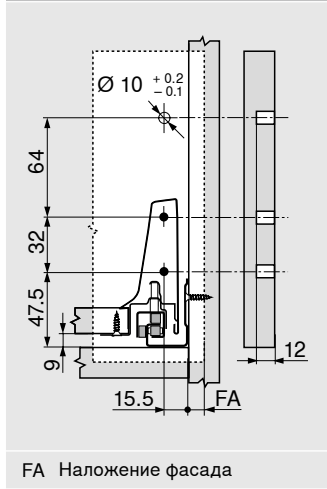
Ящик с высоким фасадом – высота В – с релингом

Проектирование

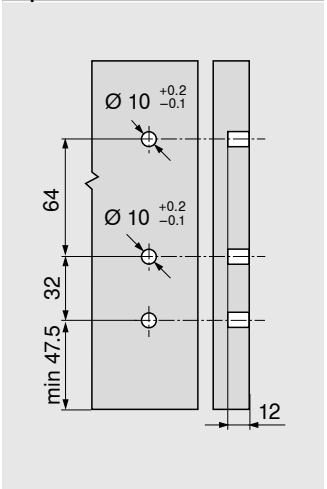
Необходимое пространство в корпусе



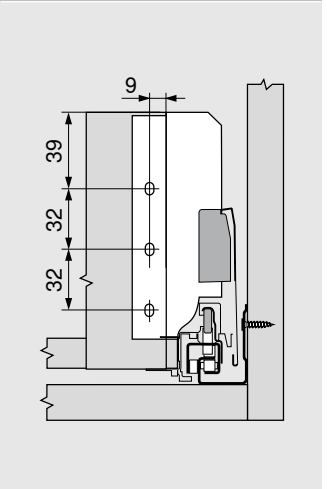
Установочные размеры – фасад



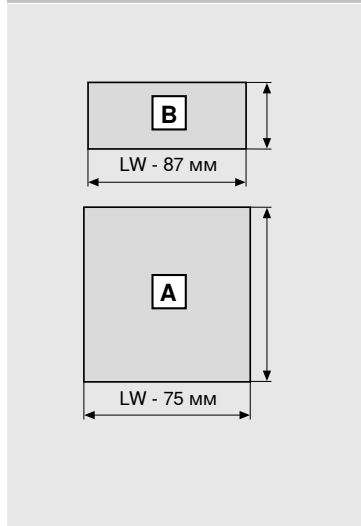
Карта сверления фасада при монтаже под INSERTA или под пресс



Установочные размеры для задней стенки



Раскрой плит ДСП 16 мм

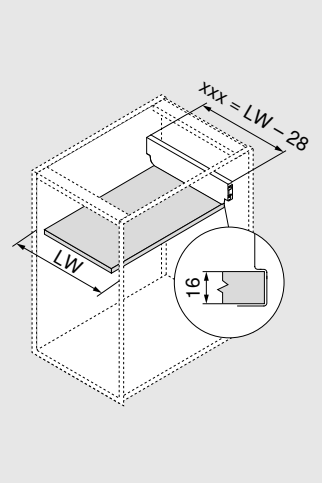


<b>Задняя стенка из ДСП</b>	<b>В (мм)</b>
Высота	135
<b>Дно ящика</b>	<b>А (мм)</b>
Задняя стенка из стали	NL - 22
Задняя стенка из ДСП	NL - 24

KB	Ширина корпуса
LW	Внутренняя ширина корпуса
NL	Номинальная длина

Задняя стенка из стали = Расчет ширины



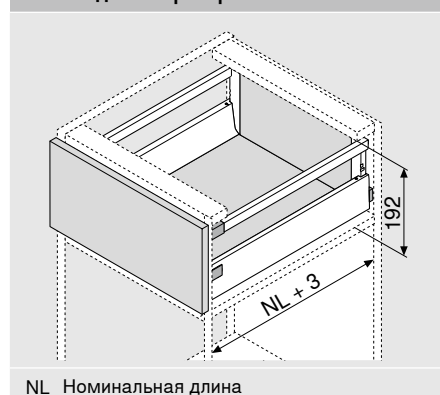
## Ящик с высоким фасадом – высота С – с релингом

### Изделие



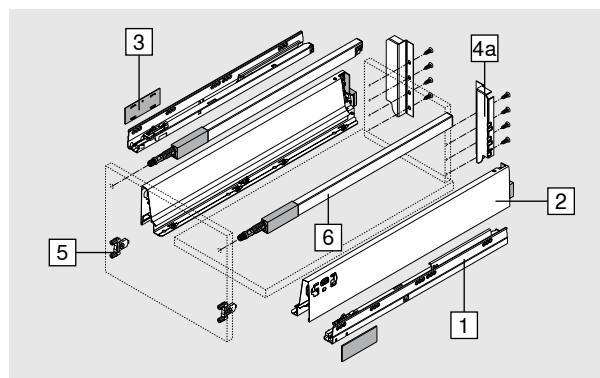
- Ящик с высоким фасадом и прямоугольным релингом
- Высота задней стенки С
- Царги в дизайне А и Т
- Царги, заглушки и релинги выполнены в единой цветовой гамме
- Трехмерная регулировка фасада

### Необходимое пространство



### Информация для заказа

1	Направляющие, лев./прав.		
	Динамическая нагрузка (кг)	BLUMOTION	TIP-ON BLUMOTION
	30	578.XX01B	578.XX01M
	50	579.XX01B	579.XX01M
	65	576.XX01B	576.XX01M
Лев./прав. заказываются отдельно			
Направляющая к корпусу с BLUMOTION*			76
Направляющие к корпусу для TIP-ON BLUMOTION			76
* Можно использовать с SERVO-DRIVE			



2	Царги, левая / правая											
	Высота царги (мм)	83.6	Дизайн А						Дизайн Т			
	Номинальная длина NL (мм)	SW	R9006	TTGR	OG-M	TS	INGL	SW	R9006	TTGR	OG-M	
	270	378M2702SA					378M2702IA	378M2702ST				
	300	378M3002SA					378M3002IA	378M3002ST				
	350	378M3502SA					378M3502IA	378M3502ST				
	400	378M4002SA					378M4002IA	378M4002ST				
	450	378M4502SA					378M4502IA	378M4502ST				
	500	378M5002SA					378M5002IA	378M5002ST				
	550	378M5502SA					378M5502IA	378M5502ST				
	600	378M6002SA					378M6002IA	378M6002ST				
650	378M6502SA					378M6502IA	378M6502ST					

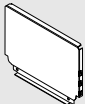
Лев./прав. заказываются отдельно

3	Заглушки, левая/правая							
	Материал	Исполнение	SW	WGR	TTGR	R7037	SZ	IN-G
		Пластмасса	Симметричное	SW	WGR	TTGR	R7037	SZ
С логотипом Blum (штампов.)		ZAA.532C.BT					ZAA.5329.BT	

Заглушки с индивидуальным логотипом от 1000 шт.

## Ящик с высоким фасадом – высота С – с релингом

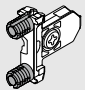
### Информация для заказа

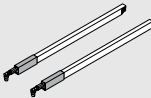
	<b>4</b>	<b>Задняя стенка из стали</b>					
		<b>Материал</b>					
	Сталь	SW	R9006	TTGR	OG-M	TS	NI
							<b>Z30CxxxS.6</b>

#### Альтернатива для пункта 4

	<b>4a</b>	<b>Держатели для задней стенки из ДСП, лев./прав.</b>					
		<b>Материал</b>					
	Сталь	SW	R9006	TTGR	OG-M	TS	NI
							<b>Z30C000S</b>

Лев./прав. заказываются отдельно

	<b>5</b>	<b>Крепление фасада</b>					
		<b>Вид крепления</b>					
	Под пресс					2 x	<b>ZSF.36A2</b>
	Под пресс, без опоры в царге					2 x	<b>ZSF.3602</b>
	INSERTA					2 x	<b>ZSF.39A2</b>
		На саморезы				2 x	<b>ZSF.35A2</b>

	<b>6</b>	<b>Продольный релинг, левый/правый</b>						
		<b>Материал</b>						
		Сталь						
		<b>Номинальная длина NL (мм)</b>	SW	R9006	TTGR	OG-M	TS	INGL
		270	<b>ZRG.207RSIC</b>					<b>ZRG.207RIIC</b>
		300	<b>ZRG.237RSIC</b>					<b>ZRG.237RIIC</b>
		350	<b>ZRG.287RSIC</b>					<b>ZRG.287RIIC</b>
		400	<b>ZRG.337RSIC</b>					<b>ZRG.337RIIC</b>
		450	<b>ZRG.387RSIC</b>					<b>ZRG.387RIIC</b>
		500	<b>ZRG.437RSIC</b>					<b>ZRG.437RIIC</b>
		550	<b>ZRG.487RSIC</b>					<b>ZRG.487RIIC</b>
	600	<b>ZRG.537RSIC</b>					<b>ZRG.537RIIC</b>	
	650	<b>ZRG.587RSIC</b>					<b>ZRG.587RIIC</b>	

Лев./прав. заказываются отдельно

#### Принадлежности

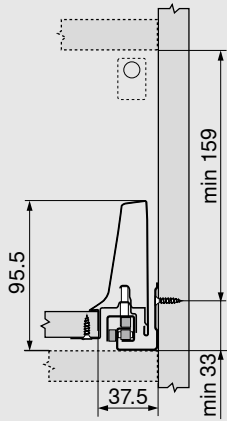
	<b>Стабилизатор фасада/дна</b>						
	Для стабилизации широких и высоких фасадов Усиливает соединение царги с фасадом						<b>Z96.10E1</b>
	Проектирование						<b>79</b>

<b>Держатели для вставок</b>						
Информация для заказа и проектирования						<b>78</b>

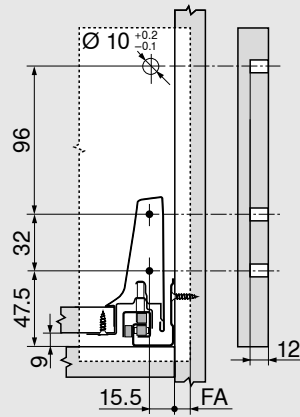
Ящик с высоким фасадом – высота С – с релингом

Проектирование

Необходимое пространство в корпусе

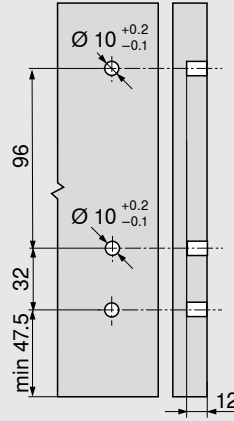


Установочные размеры – фасад

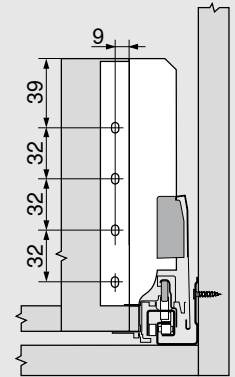


FA Наложение фасада

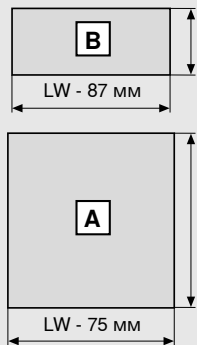
Карта сверления фасада при монтаже под INSERTA или под пресс



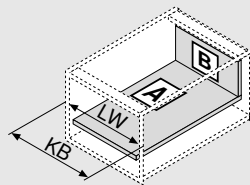
Установочные размеры для задней стенки



Раскрой плит ДСП 16 мм

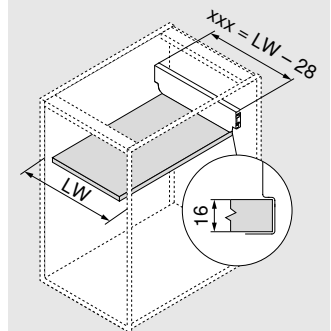


Задняя стенка из ДСП	В (мм)
Высота	167
Дно ящика	А (мм)
Задняя стенка из стали	NL - 22
Задняя стенка из ДСП	NL - 24



KB	Ширина корпуса
LW	Внутренняя ширина корпуса
NL	Номинальная длина

Задняя стенка из стали = Расчет ширины



## Высокий внутренний ящик – высота С – с релингом

### Изделие



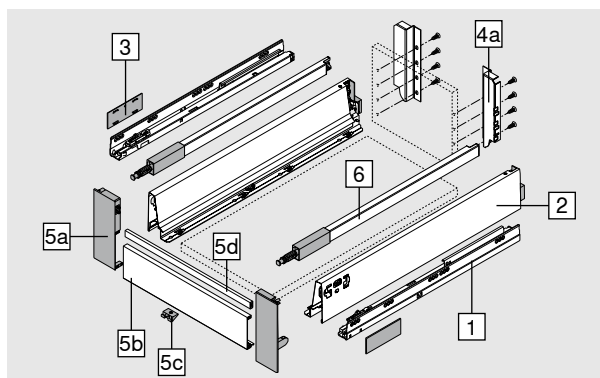
- Высокий внутренний ящик с прямоугольным релингом
- Высота задней стенки С
- Царги в дизайне А и Т
- Передняя панель, царги, заглушки и релинги выполнены в единой цветовой гамме

### Необходимое пространство



### Информация для заказа

1	Направляющие, лев./прав.		
	Динамическая нагрузка (кг)	BLUMOTION	TIP-ON BLUMOTION
	30	578.XX01B	578.XX01M
	50	579.XX01B	579.XX01M
	65	576.XX01B	576.XX01M
Лев./прав. заказываются отдельно			
Направляющая к корпусу с BLUMOTION*			76
Направляющие к корпусу для TIP-ON BLUMOTION			76
* Можно использовать с SERVO-DRIVE			



2	Царги, левая / правая											
	Высота царги (мм)	83.6	Дизайн А					Дизайн Т				
	Номинальная длина NL (мм)	SW	R9006	TTGR	OG-M	TS	INGL	SW	R9006	TTGR	OG-M	
	270	378M2702SA					378M2702IA	378M2702ST				
	300	378M3002SA					378M3002IA	378M3002ST				
	350	378M3502SA					378M3502IA	378M3502ST				
	400	378M4002SA					378M4002IA	378M4002ST				
	450	378M4502SA					378M4502IA	378M4502ST				
	500	378M5002SA					378M5002IA	378M5002ST				
	550	378M5502SA					378M5502IA	378M5502ST				
	600	378M6002SA					378M6002IA	378M6002ST				
	650	378M6502SA					378M6502IA	378M6502ST				

Лев./прав. заказываются отдельно

3	Заглушки, левая/правая							
	Материал	Исполнение	SW	WGR	TTGR	R7037	SZ	IN-G
	Пластмасса	Симметричное	SW	WGR	TTGR	R7037	SZ	IN-G
	С логотипом Blum (штампов.)		ZAA.532C.BT					ZAA.5329.BT

Заглушки с индивидуальным логотипом от 1000 шт.

4	Задняя стенка из стали						
	Материал	SW	R9006	TTGR	OG-M	TS	NI
	Сталь	SW	R9006	TTGR	OG-M	TS	NI
Z30CxxxS.6							

## Высокий внутренний ящик – высота С – с релингом

## Информация для заказа

## Альтернатива для пункта 4

	<b>Держатели для задней стенки из ДСП, лев./прав.</b>					
	<b>Материал</b>					
	Сталь	SW	R9006	TTGR	OG-M	TS
<b>Z30C000S</b>						
Лев./прав. заказываются отдельно						

	<b>Предустановленная передняя панель</b>					
	<b>Материал</b>					
	Алюминий / Пластмасса	SW	R9006 WGR	TTGR	OG-M R7037	TS/SZ
<b>ZIR.XXXC6</b>						
Включая держатель Z31A0008 при ширине корпуса от 600 мм						

## Альтернатива для пункта 5

	<b>Держатели передней панели, лев./прав.</b>					
	<b>Материал</b>					
	Пластмасса	SW	WGR	TTGR	R7037	SZ
<b>ZIF.76C0</b>						
Лев./прав. заказываются отдельно						

	<b>Передняя панель</b>					
	<b>Материал</b>					
	Алюминий	SW	R9006	TTGR	OG-M	TS
<b>Z31L1036A</b>						
Под раскрой						

	<b>Фиксатор</b>					
	<b>Материал</b>					
	Пластмасса					

	<b>Поперечный релинг</b>					
	<b>Материал</b>					
	Алюминий	SW	R9006	TTGR	OG-M	TS
<b>ZRG.1046Z</b>						
Под раскрой						

	<b>Продольный релинг, левый/правый</b>						
	<b>Материал</b>						
	Сталь						
	<b>Номинальная длина NL (мм)</b>	SW	R9006	TTGR	OG-M	TS	INGL
	270	<b>ZRG.207RSFC</b>					ZRG.207RIFC
	300	<b>ZRG.237RSFC</b>					ZRG.237RIFC
	350	<b>ZRG.287RSFC</b>					ZRG.287RIFC
	400	<b>ZRG.337RSFC</b>					ZRG.337RIFC
	450	<b>ZRG.387RSFC</b>					ZRG.387RIFC
	500	<b>ZRG.437RSFC</b>					ZRG.437RIFC
	550	<b>ZRG.487RSFC</b>					ZRG.487RIFC
600	<b>ZRG.537RSFC</b>					ZRG.537RIFC	
650	<b>ZRG.587RSFC</b>					ZRG.587RIFC	
Лев./прав. заказываются отдельно							

## Держатели для вставок

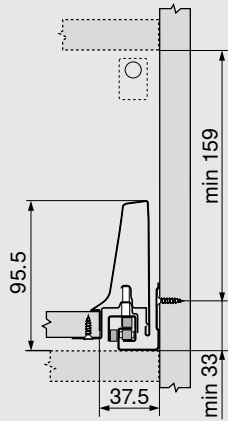
Информация для заказа и проектирования

78

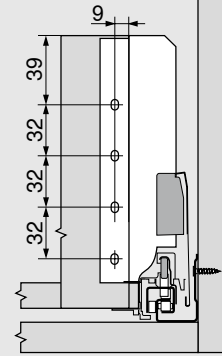
Высокий внутренний ящик – высота С – с релингом

Проектирование

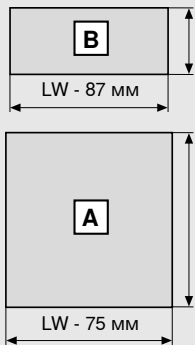
Необходимое пространство в корпусе



Установочные размеры для задней стенки

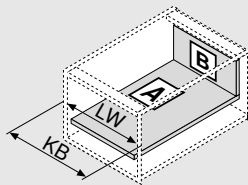


Раскрой плит ДСП 16 мм



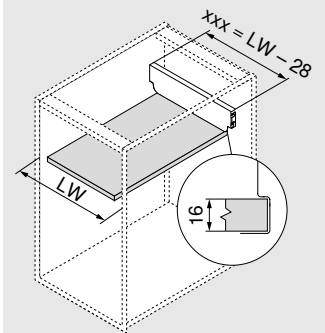
Задняя стенка из ДСП

	В (мм)
Высота	167
Дно ящика	А (мм)
Задняя стенка из стали	NL - 22
Задняя стенка из ДСП	NL - 24

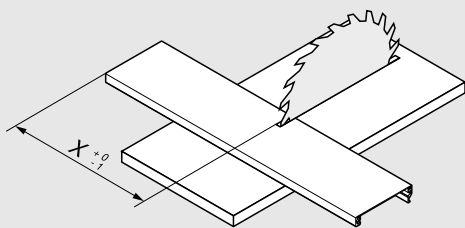


- KB Ширина корпуса
- LW Внутренняя ширина корпуса
- NL Номинальная длина

Задняя стенка из стали = Расчет ширины



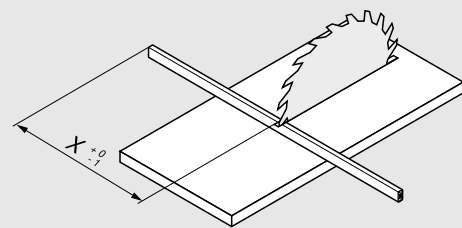
Раскрой передней панели



$X = LW - 132$

LW Внутренняя ширина корпуса

Раскрой поперечного релинга



$X = LW - 122$

LW Внутренняя ширина корпуса

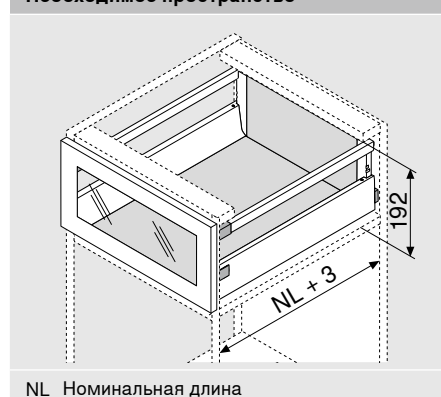
Ящик с высоким фасадом – высота С – с релингом и алюминиевой рамкой

Изделие



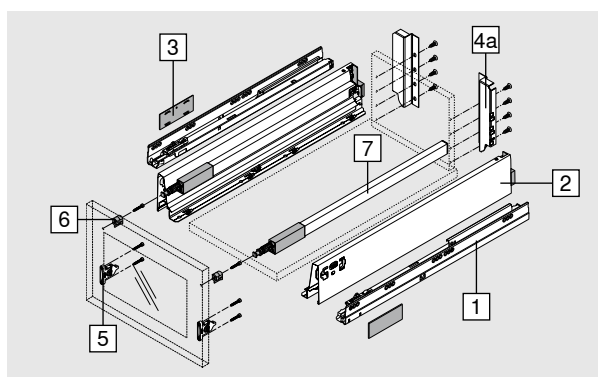
- Ящик с высоким фасадом с алюминиевыми рамками и прямоугольным релингом
- Высота задней стенки С
- Царги в дизайне А и Т
- Царги, заглушки и релинги выполнены в единой цветовой гамме

Необходимое пространство



Информация для заказа

1	Направляющие, лев./прав.		
	Динамическая нагрузка (кг)	BLUMOTION	TIP-ON BLUMOTION
	30	578.XX01B	578.XX01M
	50	579.XX01B	579.XX01M
	65	576.XX01B	576.XX01M
Лев./прав. заказываются отдельно			
Направляющая к корпусу с BLUMOTION*			76
Направляющие к корпусу для TIP-ON BLUMOTION			76
* Можно использовать с SERVO-DRIVE			



2	Царги, левая / правая											
	Высота царги (мм)	83.6	Дизайн А					Дизайн Т				
	Номинальная длина NL (мм)		SW	R9006	TTGR	OG-M	TS	INGL	SW	R9006	TTGR	OG-M
	270		378M2702SA					378M2702IA	378M2702ST			
	300		378M3002SA					378M3002IA	378M3002ST			
	350		378M3502SA					378M3502IA	378M3502ST			
	400		378M4002SA					378M4002IA	378M4002ST			
	450		378M4502SA					378M4502IA	378M4502ST			
	500		378M5002SA					378M5002IA	378M5002ST			
	550		378M5502SA					378M5502IA	378M5502ST			
	600		378M6002SA					378M6002IA	378M6002ST			
650		378M6502SA					378M6502IA	378M6502ST				

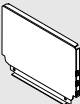
Лев./прав. заказываются отдельно

3	Заглушки, левая/правая							
	Материал	Исполнение	SW	WGR	TTGR	R7037	SZ	IN-G
	Пластмасса	Симметричное						
	С логотипом Blum (штампов.)		ZAA.532C.BT					ZAA.5329.BT

Заглушки с индивидуальным логотипом от 1000 шт.

## Ящик с высоким фасадом – высота С – с релингом и алюминиевой рамкой

## Информация для заказа

	<b>4</b>	<b>Задняя стенка из стали</b>					
	<b>Материал</b>						
	Сталь	SW	R9006	TTGR	OG-M	TS	NI
							Z30CxxxS.6

## Альтернатива для пункта 4

	<b>4a</b>	<b>Держатели для задней стенки из ДСП, лев./прав.</b>					
	<b>Материал</b>						
	Сталь	SW	R9006	TTGR	OG-M	TS	NI
							Z30C000S

Лев./прав. заказываются отдельно

	<b>5</b>	<b>Крепление фасада</b>					
	<b>Вид крепления</b>						
	На саморезы					2 x	ZSF.35A2

	<b>6</b>	<b>Адаптер для алюминиевой рамки</b>					
	<b>Материал</b>						
	Пластмасса					2 x	ZRF.2210

	<b>7</b>	<b>Продольный релинг, левый/правый</b>					
	<b>Материал</b>						
	Сталь						
	<b>Номинальная длина NL (мм)</b>	SW	R9006	TTGR	OG-M	TS	INGL
	270	ZRG.207RSFC					ZRG.207RIFC
	300	ZRG.237RSFC					ZRG.237RIFC
	350	ZRG.287RSFC					ZRG.287RIFC
	400	ZRG.337RSFC					ZRG.337RIFC
	450	ZRG.387RSFC					ZRG.387RIFC
	500	ZRG.437RSFC					ZRG.437RIFC
550	ZRG.487RSFC					ZRG.487RIFC	
600	ZRG.537RSFC					ZRG.537RIFC	
650	ZRG.587RSFC					ZRG.587RIFC	

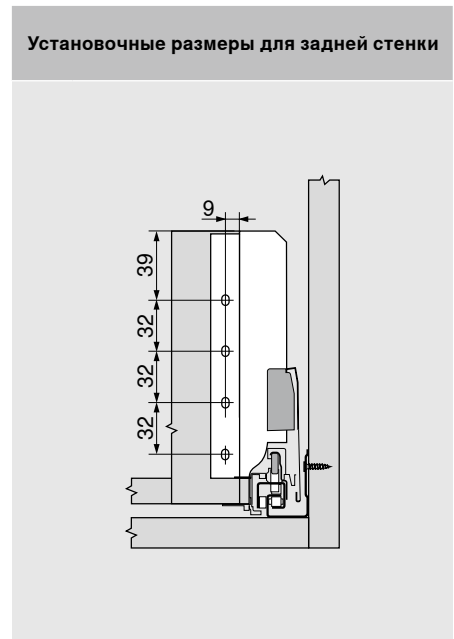
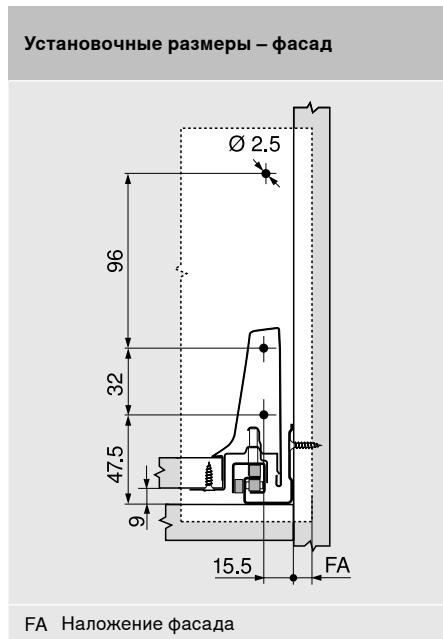
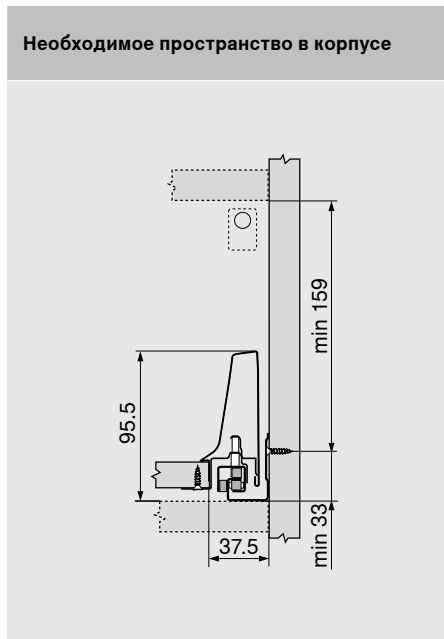
Лев./прав. заказываются отдельно

## Принадлежности

<b>Держатели для вставок</b>	
Информация для заказа и проектирования	78

Ящик с высоким фасадом – высота С – с релингом и алюминиевой рамкой

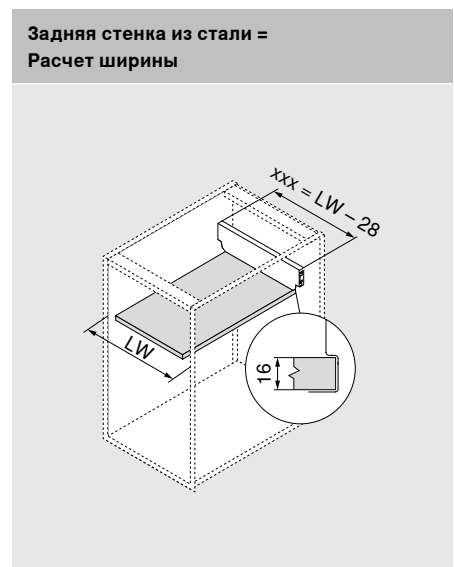
Проектирование



**Раскрой плит ДСП 16 мм**

Задняя стенка из ДСП	В (мм)
Высота	167
Дно ящика	А (мм)
Задняя стенка из стали	NL - 22
Задняя стенка из ДСП	NL - 24

KB Ширина корпуса  
LW Внутренняя ширина корпуса  
NL Номинальная длина



Ящик с высоким фасадом – высота D – с релингом

Изделие



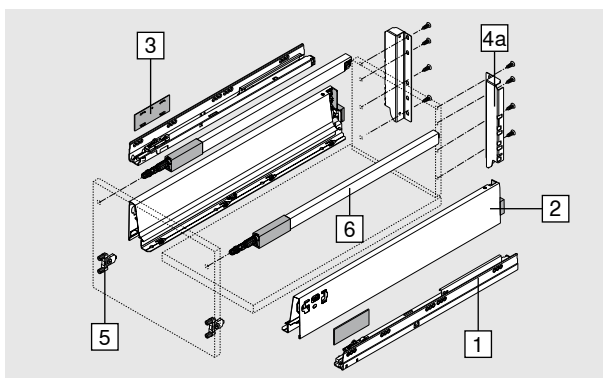
- Ящик с высоким фасадом и прямоугольным релингом
- Высота задней стенки D
- Царги в дизайне А и Т
- Царги, заглушки и релинги выполнены в единой цветовой гамме
- Трехмерная регулировка фасада

Необходимое пространство



Информация для заказа

	1 Направляющие, лев./прав.		
	Динамическая нагрузка (кг)	BLUMOTION	TIP-ON BLUMOTION
	30	578.XX01B	578.XX01M
	50	579.XX01B	579.XX01M
	65	576.XX01B	576.XX01M
Лев./прав. заказываются отдельно			
Направляющая к корпусу с BLUMOTION*			76
Направляющие к корпусу для TIP-ON BLUMOTION			76
* Можно использовать с SERVO-DRIVE			

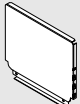


	2 Царги, левая / правая											
	Высота царги (мм)	83.6		Дизайн А					Дизайн Т			
	Номинальная длина NL (мм)	SW	R9006	TTGR	OG-M	TS	INGL	SW	R9006	TTGR	OG-M	
	270	378M2702SA					378M2702IA	378M2702ST				
	300	378M3002SA					378M3002IA	378M3002ST				
	350	378M3502SA					378M3502IA	378M3502ST				
	400	378M4002SA					378M4002IA	378M4002ST				
	450	378M4502SA					378M4502IA	378M4502ST				
	500	378M5002SA					378M5002IA	378M5002ST				
	550	378M5502SA					378M5502IA	378M5502ST				
600	378M6002SA					378M6002IA	378M6002ST					
650	378M6502SA					378M6502IA	378M6502ST					
Лев./прав. заказываются отдельно												

	3 Заглушки, левая/правая										
	Материал	Исполнение		SW	WGR	TTGR	R7037	SZ	IN-G		
	Пластмасса	Симметричное		ZAA.532C.BT					ZAA.5329.BT		
С логотипом Blum (штампов.)											
Заглушки с индивидуальным логотипом от 1000 шт.											

## Ящик с высоким фасадом – высота D – с релингом

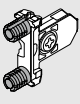
## Информация для заказа

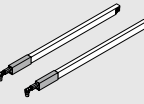
	<b>4</b>	<b>Задняя стенка из стали</b>						
		<b>Материал</b>						
	Сталь	SW	R9006	TTGR	OG-M	TS	NI	
							<b>Z30DxxxS.6</b>	

## Альтернатива для пункта 4

	<b>4a</b>	<b>Держатели для задней стенки из ДСП, лев./прав.</b>						
		<b>Материал</b>						
	Сталь	SW	R9006	TTGR	OG-M	TS	NI	
							<b>Z30D000S</b>	

Лев./прав. заказываются отдельно

	<b>5</b>	<b>Крепление фасада</b>					
		<b>Вид крепления</b>					
	Под пресс					2 x	<b>ZSF.36A2</b>
	Под пресс, без опоры в царге					2 x	<b>ZSF.3602</b>
	INSERTA					2 x	<b>ZSF.39A2</b>
		На саморезы				2 x	<b>ZSF.35A2</b>

	<b>6</b>	<b>Продольный релинг, левый/правый</b>						
		<b>Материал</b>						
		Сталь						
		<b>Номинальная длина NL (мм)</b>	SW	R9006	TTGR	OG-M	TS	INGL
		270	<b>ZRG.207RSIC</b>					<b>ZRG.207RIIC</b>
		300	<b>ZRG.237RSIC</b>					<b>ZRG.237RIIC</b>
		350	<b>ZRG.287RSIC</b>					<b>ZRG.287RIIC</b>
		400	<b>ZRG.337RSIC</b>					<b>ZRG.337RIIC</b>
		450	<b>ZRG.387RSIC</b>					<b>ZRG.387RIIC</b>
		500	<b>ZRG.437RSIC</b>					<b>ZRG.437RIIC</b>
		550	<b>ZRG.487RSIC</b>					<b>ZRG.487RIIC</b>
	600	<b>ZRG.537RSIC</b>					<b>ZRG.537RIIC</b>	
	650	<b>ZRG.587RSIC</b>					<b>ZRG.587RIIC</b>	

Лев./прав. заказываются отдельно

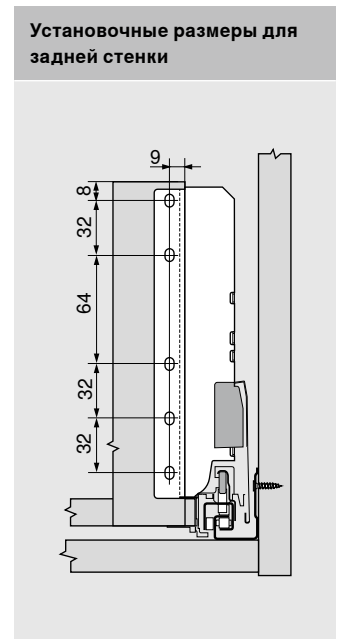
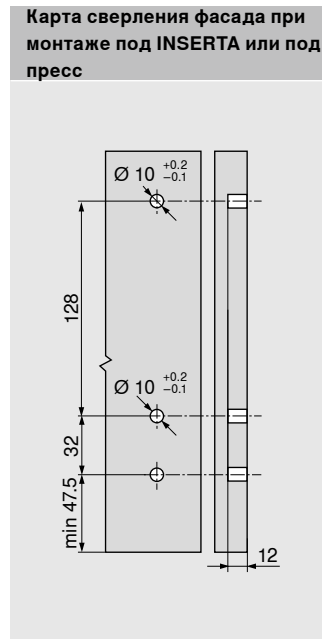
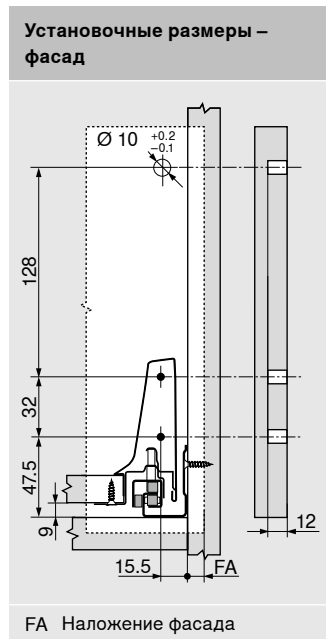
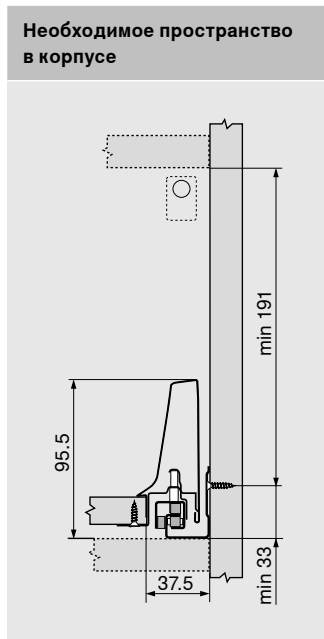
## Принадлежности

<b>Стабилизатор фасада/дна</b>		
	Для стабилизации широких и высоких фасадов Усиливает соединение царги с фасадом	<b>Z96.10E1</b>
	Проектирование	<b>79</b>

<b>Держатели для вставок</b>	
Информация для заказа и проектирования	<b>78</b>

Ящик с высоким фасадом – высота D – с релингом

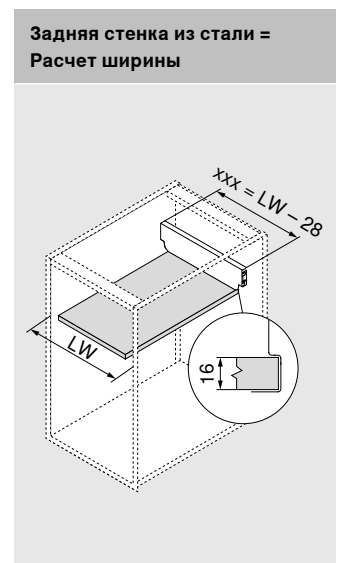
Проектирование



**Раскрой плит ДСП 16 мм**

Задняя стенка из ДСП		В (мм)
Высота		199
Дно ящика		А (мм)
Задняя стенка из стали		NL - 22
Задняя стенка из ДСП		NL - 24

KB Ширина корпуса  
LW Внутренняя ширина корпуса  
NL Номинальная длина



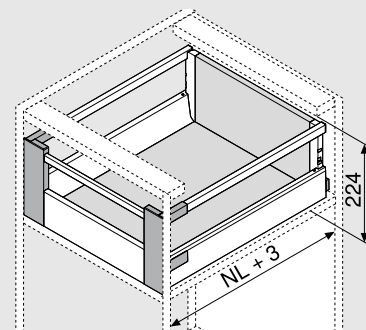
## Высокий внутренний ящик – высота D – с релингом

### Изделие



- Высокий внутренний ящик с прямоугольным релингом
- Высота задней стенки D
- Царги в дизайне А и Т
- Передняя панель, царги, заглушки и релинги выполнены в единой цветовой гамме

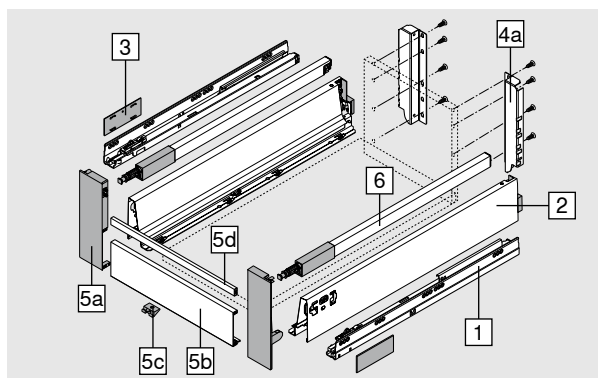
### Необходимое пространство



NL Номинальная длина

### Информация для заказа

1	Направляющие, лев./прав.		
	Динамическая нагрузка (кг)	BLUMOTION	TIP-ON BLUMOTION
	30	578.XX01B	578.XX01M
	50	579.XX01B	579.XX01M
	65	576.XX01B	576.XX01M
Лев./прав. заказываются отдельно			
Направляющая к корпусу с BLUMOTION*			76
Направляющие к корпусу для TIP-ON BLUMOTION			76
* Можно использовать с SERVO-DRIVE			



2	Царги, левая / правая		Дизайн А					Дизайн Т				
	Высота царги (мм)	83.6	SW	R9006	TTGR	OG-M	TS	INGL	SW	R9006	TTGR	OG-M
	Номинальная длина NL (мм)											
	270			378M2702SA				378M2702IA	378M2702ST			
	300			378M3002SA				378M3002IA	378M3002ST			
	350			378M3502SA				378M3502IA	378M3502ST			
	400			378M4002SA				378M4002IA	378M4002ST			
	450			378M4502SA				378M4502IA	378M4502ST			
	500			378M5002SA				378M5002IA	378M5002ST			
	550			378M5502SA				378M5502IA	378M5502ST			
	600			378M6002SA				378M6002IA	378M6002ST			
	650			378M6502SA				378M6502IA	378M6502ST			

Лев./прав. заказываются отдельно

3	Заглушки, левая/правая							
	Материал	Исполнение	SW	WGR	TTGR	R7037	SZ	IN-G
	Пластмасса	Симметричное						
	С логотипом Blum (штампов.)		ZAA.532C.BT					ZAA.5329.BT

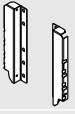
Заглушки с индивидуальным логотипом от 1000 шт.

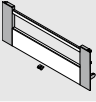
4	Задняя стенка из стали							
	Материал		SW	R9006	TTGR	OG-M	TS	NI
	Сталь							
			Z30DxxxS.6					

## Высокий внутренний ящик – высота D – с релингом

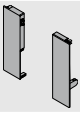
## Информация для заказа

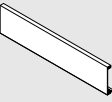
## Альтернатива для пункта 4

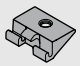
	<b>4a</b> Держатели для задней стенки из ДСП, лев./прав.					
	<b>Материал</b>					
	Сталь	SW	R9006	TTGR	OG-M	TS
<b>Z30D000S</b>						
Лев./прав. заказываются отдельно						


	<b>5</b> Предустановленная передняя панель					
	<b>Материал</b>					
	Алюминий / Пластмасса	SW	R9006 WGR	TTGR	OG-M R7037	TS/SZ
<b>ZIR.XXXD6</b>						
Включая держатель Z31A0008 при ширине корпуса от 600 мм						

## Альтернатива для пункта 5

	<b>5a</b> Держатели передней панели, лев./прав.					
	<b>Материал</b>					
	Пластмасса	SW	WGR	TTGR	R7037	SZ
<b>ZIF.76D0</b>						
Лев./прав. заказываются отдельно						

	<b>5b</b> Передняя панель					
	<b>Материал</b>					
	Алюминий	SW	R9006	TTGR	OG-M	TS
<b>Z31L1036A</b>						
Под раскрой						

	<b>5c</b> Фиксатор					
	<b>Материал</b>					
	Пластмасса					

	<b>5d</b> Поперечный релинг					
	<b>Материал</b>					
	Алюминий	SW	R9006	TTGR	OG-M	TS
<b>ZRG.1046Z</b>						
Под раскрой						

	<b>6</b> Продольный релинг, левый/правый						
	<b>Материал</b>						
	Сталь						
	<b>Номинальная длина NL (мм)</b>	SW	R9006	TTGR	OG-M	TS	INGL
	270	<b>ZRG.207RSFC</b>					ZRG.207RIFC
	300	<b>ZRG.237RSFC</b>					ZRG.237RIFC
	350	<b>ZRG.287RSFC</b>					ZRG.287RIFC
	400	<b>ZRG.337RSFC</b>					ZRG.337RIFC
	450	<b>ZRG.387RSFC</b>					ZRG.387RIFC
	500	<b>ZRG.437RSFC</b>					ZRG.437RIFC
	550	<b>ZRG.487RSFC</b>					ZRG.487RIFC
600	<b>ZRG.537RSFC</b>					ZRG.537RIFC	
650	<b>ZRG.587RSFC</b>					ZRG.587RIFC	
Лев./прав. заказываются отдельно							

## Держатели для вставок

Информация для заказа и проектирования

78

Высокий внутренний ящик – высота D – с релингом

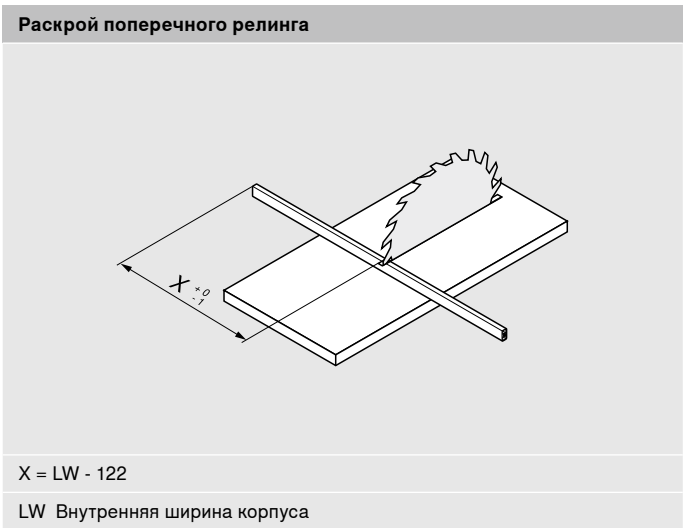
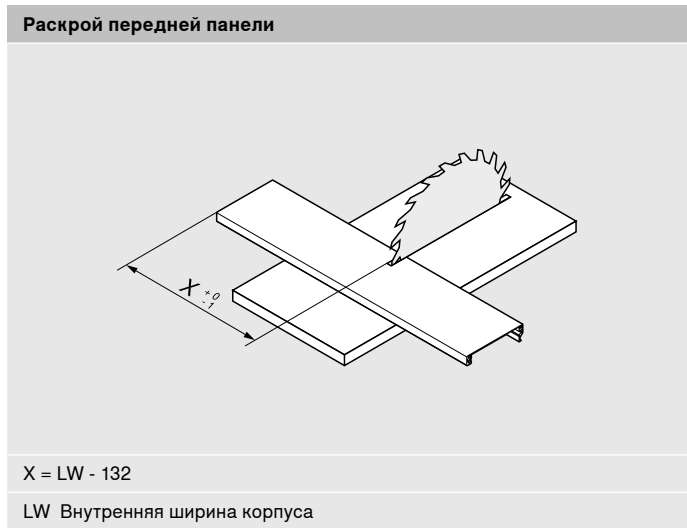
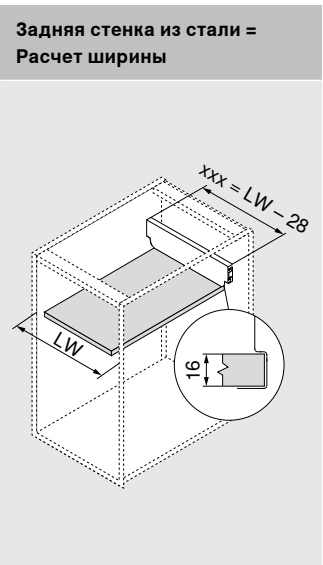
Проектирование



**Раскрой плит ДСП 16 мм**

Задняя стенка из ДСП		В (мм)
Высота		199
Дно ящика		А (мм)
Задняя стенка из стали		NL - 22
Задняя стенка из ДСП		NL - 24

KB Ширина корпуса  
LW Внутренняя ширина корпуса  
NL Номинальная длина



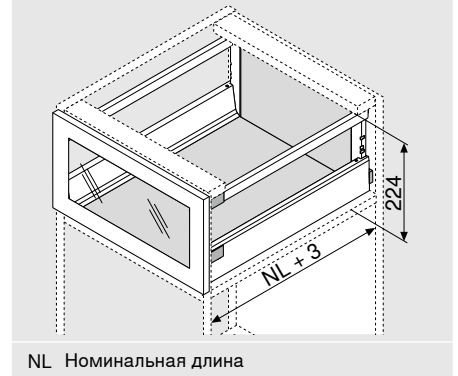
Ящик с высоким фасадом – высота D – с релингом и алюминиевой рамкой

Изделие



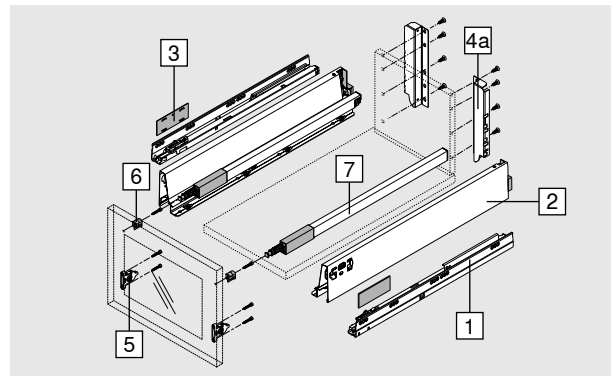
- Ящик с высоким фасадом с алюминиевыми рамками и прямоугольным релингом
- Высота задней стенки D
- Царги в дизайне А и Т
- Царги, заглушки и релинги выполнены в единой цветовой гамме

Необходимое пространство



Информация для заказа

1	Направляющие, лев./прав.		
	Динамическая нагрузка (кг)	BLUMOTION	TIP-ON BLUMOTION
	30	578.XX01B	578.XX01M
	50	579.XX01B	579.XX01M
	65	576.XX01B	576.XX01M
Лев./прав. заказываются отдельно			
Направляющая к корпусу с BLUMOTION*			76
Направляющие к корпусу для TIP-ON BLUMOTION			76
* Можно использовать с SERVO-DRIVE			



2	Царги, левая / правая											
	Высота царги (мм)	83.6	Дизайн А					Дизайн Т				
	Номинальная длина NL (мм)	SW	R9006	TTGR	OG-M	TS	INGL	SW	R9006	TTGR	OG-M	
	270	378M2702SA					378M2702IA	378M2702ST				
	300	378M3002SA					378M3002IA	378M3002ST				
	350	378M3502SA					378M3502IA	378M3502ST				
	400	378M4002SA					378M4002IA	378M4002ST				
	450	378M4502SA					378M4502IA	378M4502ST				
	500	378M5002SA					378M5002IA	378M5002ST				
	550	378M5502SA					378M5502IA	378M5502ST				
	600	378M6002SA					378M6002IA	378M6002ST				
650	378M6502SA					378M6502IA	378M6502ST					

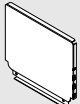
Лев./прав. заказываются отдельно

3	Заглушки, левая/правая							
	Материал	Исполнение	SW	WGR	TTGR	R7037	SZ	IN-G
		Пластмасса	Симметричное	SW	WGR	TTGR	R7037	SZ
С логотипом Blum (штампов.)		ZAA.532C.BT					ZAA.5329.BT	

Заглушки с индивидуальным логотипом от 1000 шт.

## Ящик с высоким фасадом – высота D – с релингом и алюминиевой рамкой

## Информация для заказа

	<b>4</b>	<b>Задняя стенка из стали</b>						
		<b>Материал</b>						
	Сталь	SW	R9006	TTGR	OG-M	TS	NI	
							Z30DxxxS.6	

## Альтернатива для пункта 4

	<b>4a</b>	<b>Держатели для задней стенки из ДСП, лев./прав.</b>						
		<b>Материал</b>						
	Сталь	SW	R9006	TTGR	OG-M	TS	NI	
							Z30D000S	

Лев./прав. заказываются отдельно

	<b>5</b>	<b>Крепление фасада</b>						
		<b>Вид крепления</b>						
	На саморезы					2 x	ZSF.35A2	

	<b>6</b>	<b>Адаптер для алюминиевой рамки</b>						
		<b>Материал</b>						
	Пластмасса					2 x	ZRF.2210	

	<b>7</b>	<b>Продольный релинг, левый/правый</b>						
		<b>Материал</b>						
		Сталь						
		<b>Номинальная длина NL (мм)</b>	SW	R9006	TTGR	OG-M	TS	INGL
		270	ZRG.207RSFC					ZRG.207RIFC
		300	ZRG.237RSFC					ZRG.237RIFC
		350	ZRG.287RSFC					ZRG.287RIFC
		400	ZRG.337RSFC					ZRG.337RIFC
		450	ZRG.387RSFC					ZRG.387RIFC
		500	ZRG.437RSFC					ZRG.437RIFC
	550	ZRG.487RSFC					ZRG.487RIFC	
	600	ZRG.537RSFC					ZRG.537RIFC	
	650	ZRG.587RSFC					ZRG.587RIFC	

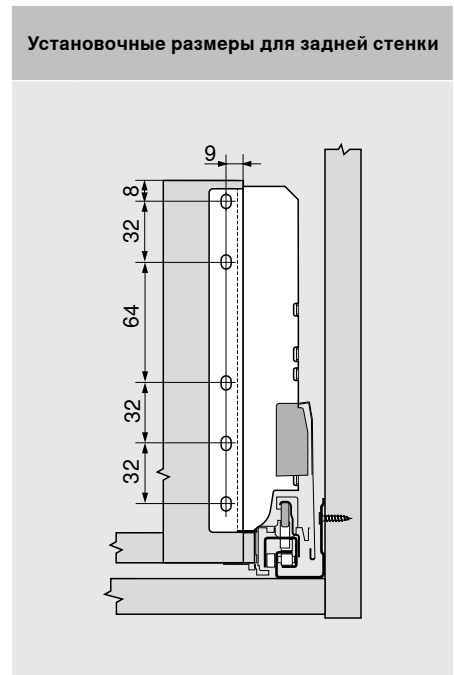
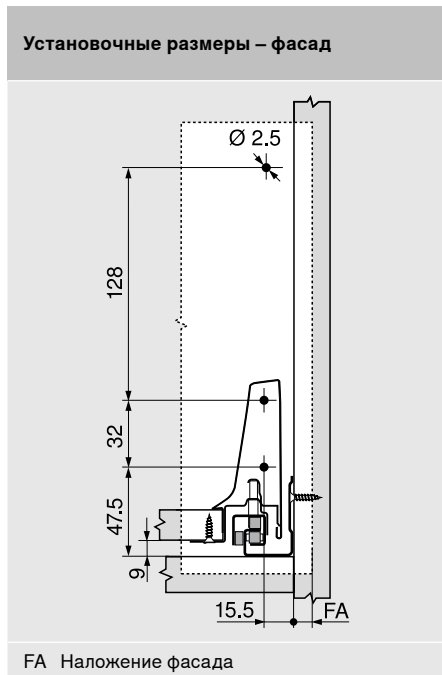
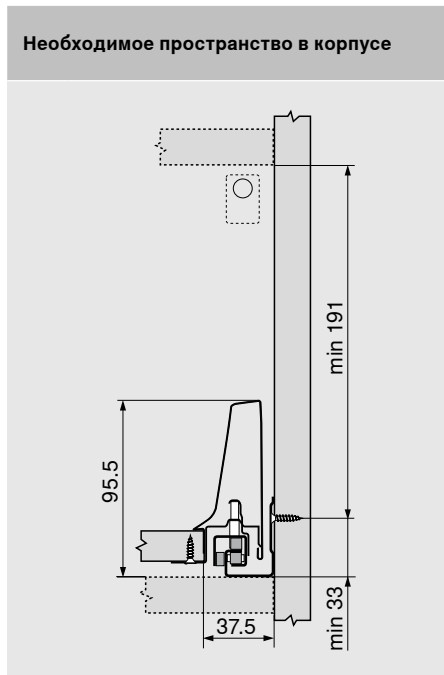
Лев./прав. заказываются отдельно

## Принадлежности

<b>Держатели для вставок</b>	
Информация для заказа и проектирования	78

Ящик с высоким фасадом – высота D – с релингом и алюминиевой рамкой

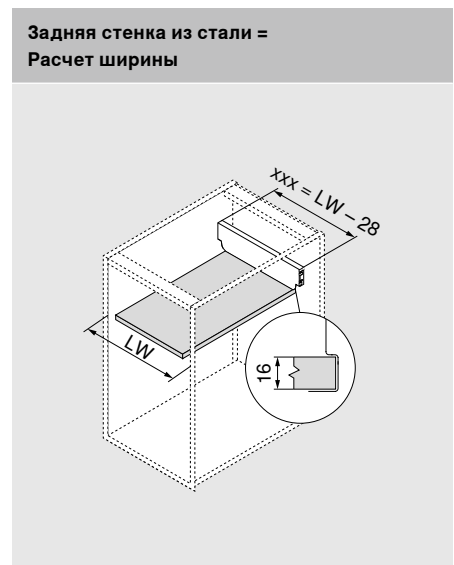
Проектирование



**Раскрой плит ДСП 16 мм**

Задняя стенка из ДСП	В (мм)
Высота	199
Дно ящика	А (мм)
Задняя стенка из стали	NL - 22
Задняя стенка из ДСП	NL - 24

KB Ширина корпуса  
LW Внутренняя ширина корпуса  
NL Номинальная длина



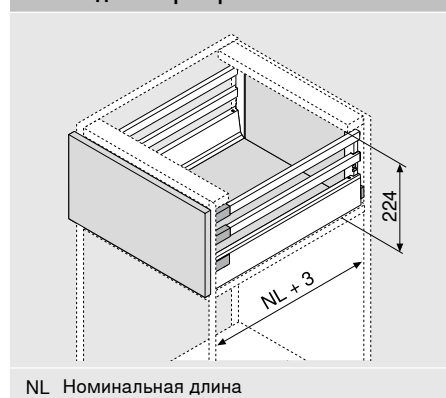
## Ящик с высоким фасадом – высота D – с двойным релингом

### Изделие



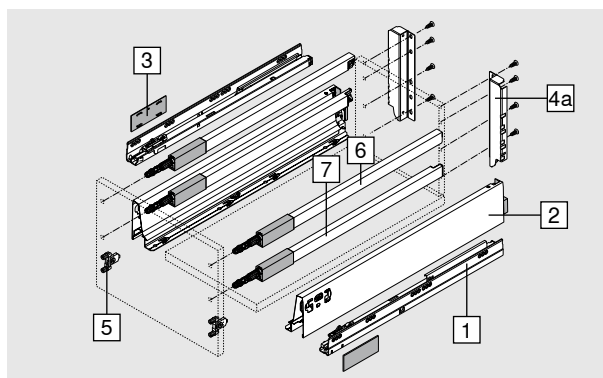
- Ящик с высоким фасадом и прямоугольным релингом
- Высота задней стенки D
- Царги в дизайне А и Т
- Царги, заглушки и релинги выполнены в единой цветовой гамме
- Трехмерная регулировка фасада

### Необходимое пространство



### Информация для заказа

1	Направляющие, лев./прав.		
	Динамическая нагрузка (кг)	BLUMOTION	TIP-ON BLUMOTION
	30	578.XX01B	578.XX01M
	50	579.XX01B	579.XX01M
	65	576.XX01B	576.XX01M
Лев./прав. заказываются отдельно			
Направляющая к корпусу с BLUMOTION*			76
Направляющие к корпусу для TIP-ON BLUMOTION			76
* Можно использовать с SERVO-DRIVE			



2	Царги, левая / правая											
	Высота царги (мм)	83.6	Дизайн А						Дизайн Т			
	Номинальная длина NL (мм)	SW	R9006	TTGR	OG-M	TS	INGL	SW	R9006	TTGR	OG-M	
	270	378M2702SA					378M2702IA	378M2702ST				
	300	378M3002SA					378M3002IA	378M3002ST				
	350	378M3502SA					378M3502IA	378M3502ST				
	400	378M4002SA					378M4002IA	378M4002ST				
	450	378M4502SA					378M4502IA	378M4502ST				
	500	378M5002SA					378M5002IA	378M5002ST				
	550	378M5502SA					378M5502IA	378M5502ST				
	600	378M6002SA					378M6002IA	378M6002ST				
650	378M6502SA					378M6502IA	378M6502ST					

Лев./прав. заказываются отдельно

3	Заглушки, левая/правая							
	Материал	Исполнение	SW	WGR	TTGR	R7037	SZ	IN-G
	Пластмасса	Симметричное	SW	WGR	TTGR	R7037	SZ	IN-G
	С логотипом Blum (штампов.)		ZAA.532C.BT					ZAA.5329.BT

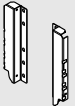
Заглушки с индивидуальным логотипом от 1000 шт.

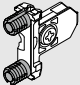
4	Задняя стенка из стали						
	Материал	SW	R9006	TTGR	OG-M	TS	NI
	Сталь	SW	R9006	TTGR	OG-M	TS	NI
	Z30DxxxS.6						

## Ящик с высоким фасадом – высота D – с двойным релингом

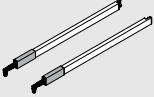
### Информация для заказа

#### Альтернатива для пункта 4

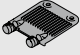
	<b>4a Держатели для задней стенки из ДСП, лев./прав.</b>					
	<b>Материал</b>					
	Сталь	SW	R9006	TTGR	OG-M	TS
<b>Z30D000S</b>						
Лев./прав. заказываются отдельно						

	<b>5 Крепление фасада</b>					
	<b>Вид крепления</b>					
	Под пресс				2 x	ZSF.36A2
	Под пресс, без опоры в царге				2 x	ZSF.3602
	INSERTA				2 x	ZSF.39A2
На саморезы				2 x	ZSF.35A2	

	<b>6 Продольный релинг, левый/правый</b>						
	<b>Материал</b>						
	Сталь						
	<b>Номинальная длина NL (мм)</b>	SW	R9006	TTGR	OG-M	TS	INGL
	270			ZRG.207RSIC			ZRG.207RIIC
	300			ZRG.237RSIC			ZRG.237RIIC
	350			ZRG.287RSIC			ZRG.287RIIC
	400			ZRG.337RSIC			ZRG.337RIIC
	450			ZRG.387RSIC			ZRG.387RIIC
	500			ZRG.437RSIC			ZRG.437RIIC
	550			ZRG.487RSIC			ZRG.487RIIC
600			ZRG.537RSIC			ZRG.537RIIC	
650			ZRG.587RSIC			ZRG.587RIIC	
Лев./прав. заказываются отдельно							

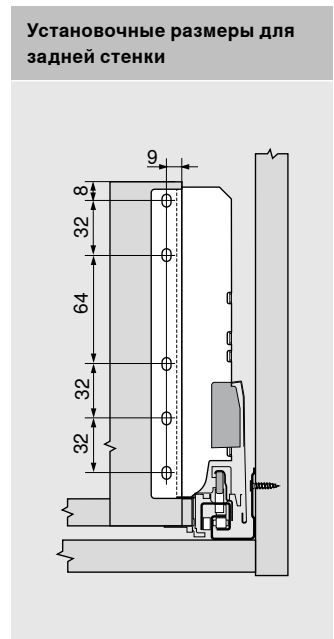
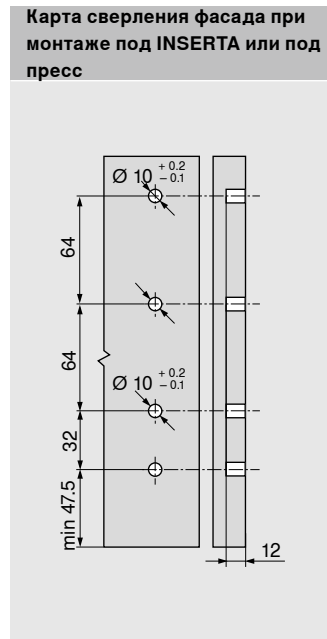
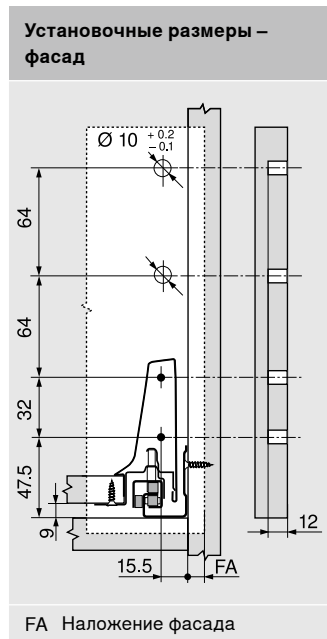
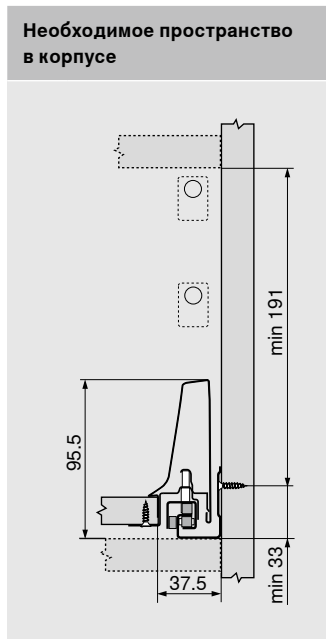
	<b>7 Средний релинг, лев./ прав.</b>						
	<b>Материал</b>						
	Сталь						
	<b>Номинальная длина NL (мм)</b>	SW	R9006	TTGR	OG-M	TS	INGL
	270			ZRG.207RSIE			ZRG.207RIIE
	300			ZRG.237RSIE			ZRG.237RIIE
	350			ZRG.287RSIE			ZRG.287RIIE
	400			ZRG.337RSIE			ZRG.337RIIE
	450			ZRG.387RSIE			ZRG.387RIIE
	500			ZRG.437RSIE			ZRG.437RIIE
	550			ZRG.487RSIE			ZRG.487RIIE
600			ZRG.537RSIE			ZRG.537RIIE	
650			ZRG.587RSIE			ZRG.587RIIE	
Лев./прав. заказываются отдельно							

#### Принадлежности

<b>Стабилизатор фасада/дна</b>						
	Для стабилизации широких и высоких фасадов Усиливает соединение царги с фасадом					Z96.10E1
	Проектирование					79

Ящик с высоким фасадом – высота D – с двойным релингом

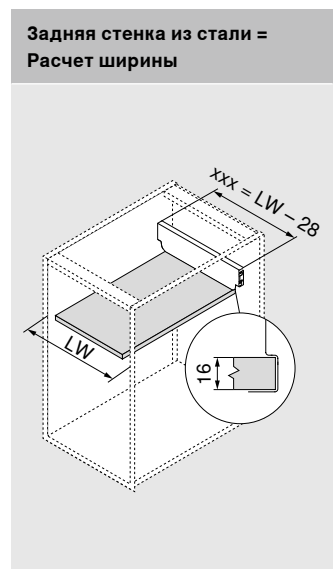
Проектирование



**Раскрой плит ДСП 16 мм**

Задняя стенка из ДСП	В (мм)
Высота	199
Дно ящика	А (мм)
Задняя стенка из стали	NL - 22
Задняя стенка из ДСП	NL - 24

KB Ширина корпуса  
LW Внутренняя ширина корпуса  
NL Номинальная длина



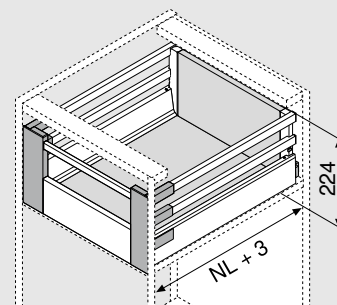
## Высокий внутренний ящик – высота D – с двойным релингом

### Изделие



- Высокий внутренний ящик с прямоугольным релингом
- Высота задней стенки D
- Царги в дизайне А и Т
- Передняя панель, царги, заглушки и релинги выполнены в единой цветовой гамме

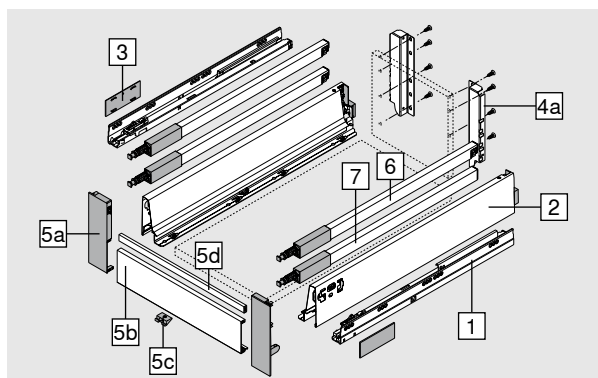
### Необходимое пространство



NL Номинальная длина

### Информация для заказа

1	Направляющие, лев./прав.		
	Динамическая нагрузка (кг)	BLUMOTION	TIP-ON BLUMOTION
	30	578.XX01B	578.XX01M
	50	579.XX01B	579.XX01M
	65	576.XX01B	576.XX01M
Лев./прав. заказываются отдельно			
Направляющая к корпусу с BLUMOTION*			76
Направляющие к корпусу для TIP-ON BLUMOTION			76
* Можно использовать с SERVO-DRIVE			



2	Царги, левая / правая		Дизайн А						Дизайн Т			
	Высота царги (мм)	83.6	SW	R9006	TTGR	OG-M	TS	INGL	SW	R9006	TTGR	OG-M
	Номинальная длина NL (мм)											
	270			378M2702SA				378M2702IA	378M2702ST			
	300			378M3002SA				378M3002IA	378M3002ST			
	350			378M3502SA				378M3502IA	378M3502ST			
	400			378M4002SA				378M4002IA	378M4002ST			
	450			378M4502SA				378M4502IA	378M4502ST			
	500			378M5002SA				378M5002IA	378M5002ST			
	550			378M5502SA				378M5502IA	378M5502ST			
600			378M6002SA				378M6002IA	378M6002ST				
650			378M6502SA				378M6502IA	378M6502ST				

Лев./прав. заказываются отдельно

3	Заглушки, левая/правая							
	Материал	Исполнение	SW	WGR	TTGR	R7037	SZ	IN-G
	Пластмасса	Симметричное						
	С логотипом Blum (штампов.)		ZAA.532C.BT					ZAA.5329.BT

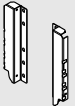
Заглушки с индивидуальным логотипом от 1000 шт.

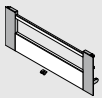
4	Задняя стенка из стали							
	Материал		SW	R9006	TTGR	OG-M	TS	NI
	Сталь							
			Z30DxxS.6					

## Высокий внутренний ящик – высота D – с двойным релингом

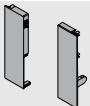
## Информация для заказа

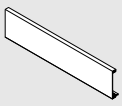
## Альтернатива для пункта 4

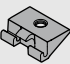
	<b>4a</b> Держатели для задней стенки из ДСП, лев./прав.					
	<b>Материал</b>					
	Сталь	SW	R9006	TTGR	OG-M	TS
<b>Z30D000S</b>						
Лев./прав. заказываются отдельно						

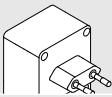
	<b>5</b> Предустановленная передняя панель					
	<b>Материал</b>					
	Алюминий / Пластмасса	SW	R9006 WGR	TTGR	OG-M R7037	TS/SZ
<b>ZIR.XXXD7</b>						
Включая держатель Z31A0008 при ширине корпуса от 600 мм						

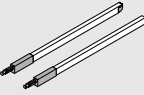
## Альтернатива для пункта 5

	<b>5a</b> Держатели передней панели, лев./прав.					
	<b>Материал</b>					
	Пластмасса	SW	WGR	TTGR	R7037	SZ
<b>ZIF.77D0</b>						
Лев./прав. заказываются отдельно						

	<b>5b</b> Передняя панель					
	<b>Материал</b>					
	Алюминий	SW	R9006	TTGR	OG-M	TS
<b>Z31L1036A</b>						
Под раскрой						

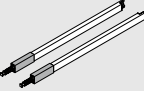
	<b>5c</b> Фиксатор					
	<b>Материал</b>					
	Пластмасса					

	<b>5d</b> Поперечный релинг					
	<b>Материал</b>					
	Алюминий	SW	R9006	TTGR	OG-M	TS
<b>ZRG.1046Z</b>						
Под раскрой						

	<b>6</b> Продольный релинг, левый/правый						
	<b>Материал</b>						
	Сталь						
	<b>Номинальная длина NL (мм)</b>	SW	R9006	TTGR	OG-M	TS	INGL
	270	<b>ZRG.207RSFC</b>					ZRG.207RIFC
	300	<b>ZRG.237RSFC</b>					ZRG.237RIFC
	350	<b>ZRG.287RSFC</b>					ZRG.287RIFC
	400	<b>ZRG.337RSFC</b>					ZRG.337RIFC
	450	<b>ZRG.387RSFC</b>					ZRG.387RIFC
	500	<b>ZRG.437RSFC</b>					ZRG.437RIFC
	550	<b>ZRG.487RSFC</b>					ZRG.487RIFC
600	<b>ZRG.537RSFC</b>					ZRG.537RIFC	
650	<b>ZRG.587RSFC</b>					ZRG.587RIFC	
Лев./прав. заказываются отдельно							

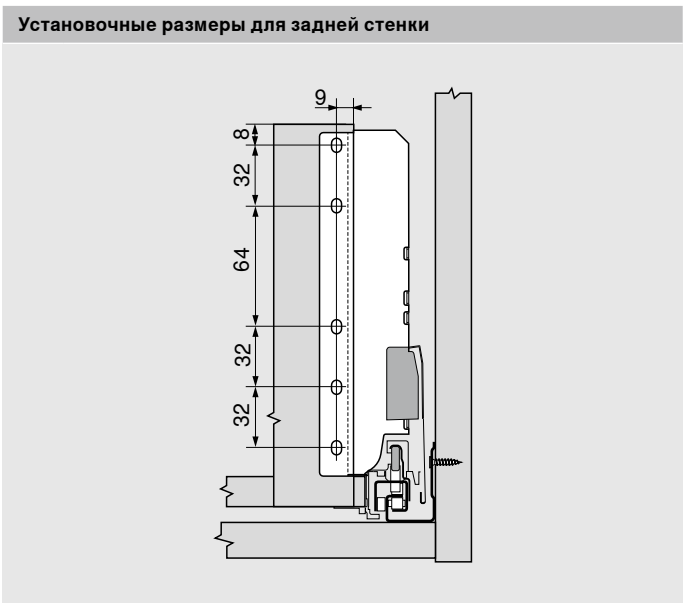
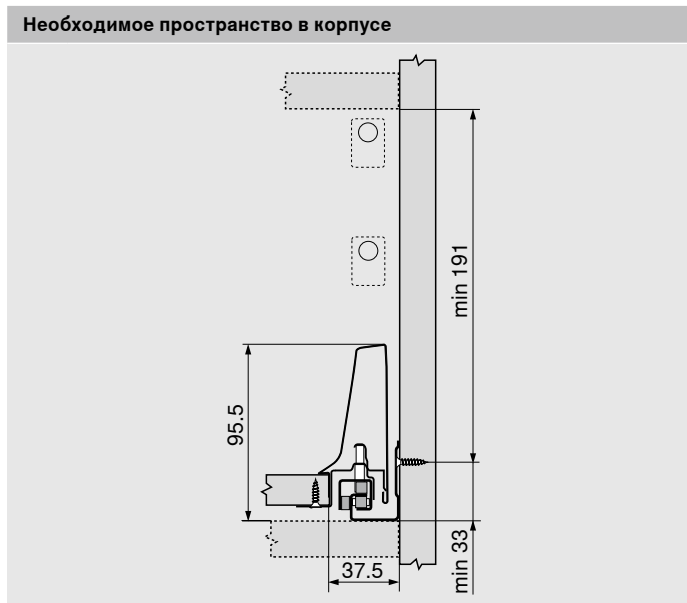
## Высокий внутренний ящик – высота D – с двойным релингом

### Информация для заказа

7	Средний релинг, лев./ прав.						
	Материал						
	Сталь						
	Номинальная длина NL (мм)	SW	R9006	TTGR	OG-M	TS	INGL
	270	ZRG.207RSFE					ZRG.207RIFE
	300	ZRG.237RSFE					ZRG.237RIFE
	350	ZRG.287RSFE					ZRG.287RIFE
	400	ZRG.337RSFE					ZRG.337RIFE
	450	ZRG.387RSFE					ZRG.387RIFE
	500	ZRG.437RSFE					ZRG.437RIFE
	550	ZRG.487RSFE					ZRG.487RIFE
	600	ZRG.537RSFE					ZRG.537RIFE
	650	ZRG.587RSFE					ZRG.587RIFE
	Лев./прав. заказываются отдельно						

Высокий внутренний ящик – высота D – с двойным релингом

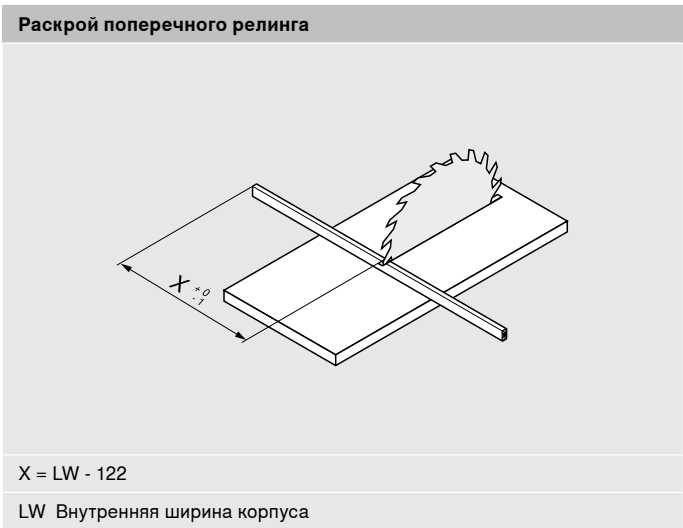
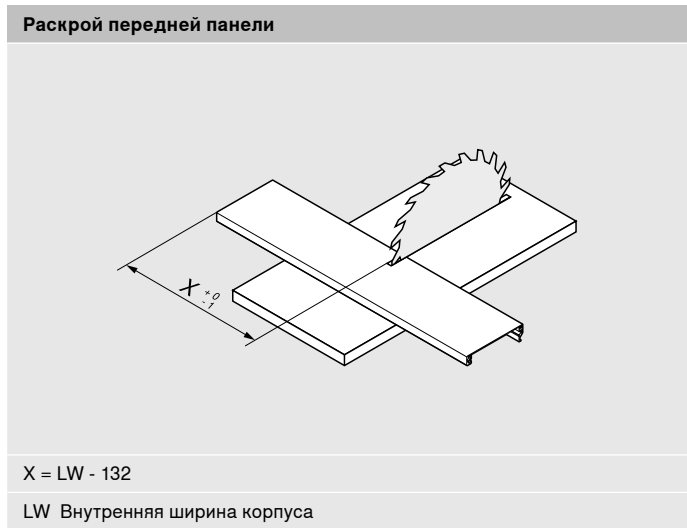
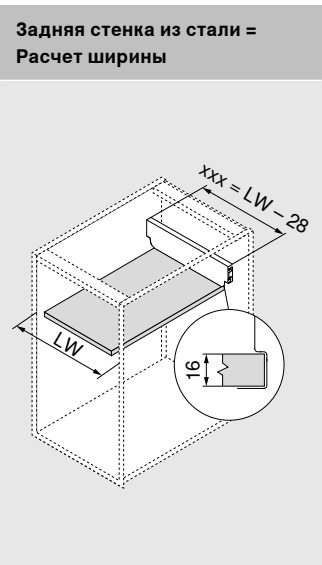
Проектирование



**Раскрой плит ДСП 16 мм**

Задняя стенка из ДСП		В (мм)
Высота		199
Дно ящика		А (мм)
Задняя стенка из стали		NL - 22
Задняя стенка из ДСП		NL - 24

KB Ширина корпуса  
LW Внутренняя ширина корпуса  
NL Номинальная длина



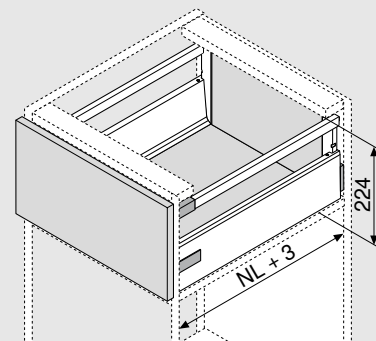
Ящик с высоким фасадом – высота D на К – с релингом

Изделие



- Ящик с высоким фасадом и прямоугольным релингом
- Высота задней стенки D
- Царги в дизайне А и Т
- Царги, заглушки и релинги выполнены в единой цветовой гамме
- Трехмерная регулировка фасада

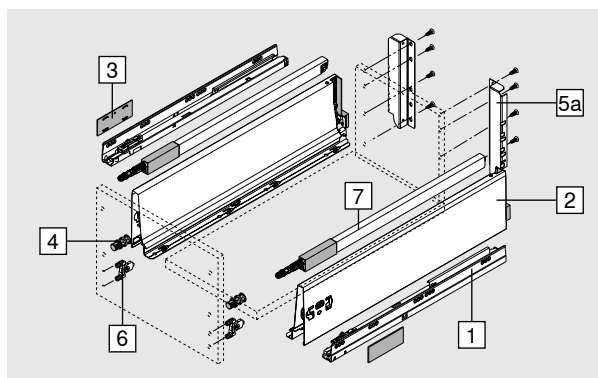
Необходимое пространство



NL Номинальная длина

Информация для заказа

	1 Направляющие, лев./прав.		
	Динамическая нагрузка (кг)	BLUMOTION	TIP-ON BLUMOTION
	30	578.XX01B	578.XX01M
	50	579.XX01B	579.XX01M
	65	576.XX01B	576.XX01M
Лев./прав. заказываются отдельно			
Направляющая к корпусу с BLUMOTION*			76
Направляющие к корпусу для TIP-ON BLUMOTION			76
* Можно использовать с SERVO-DRIVE			



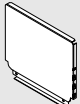
	2 Царги, левая / правая										
	Высота царги (мм)	115.6	Дизайн А				Дизайн Т				
	Номинальная длина NL (мм)		SW	R9006	TTGR	OG-M	TS	SW	R9006	TTGR	OG-M
	270		378K2702SA				378K2702ST				
	300		378K3002SA				378K3002ST				
	350		378K3502SA				378K3502ST				
	400		378K4002SA				378K4002ST				
	450		378K4502SA				378K4502ST				
	500		378K5002SA				378K5002ST				
	550		378K5502SA				378K5502ST				
600		378K6002SA				378K6002ST					
650		378K6502SA				378K6502ST					
Лев./прав. заказываются отдельно											

	3 Заглушки, левая/правая										
	Материал	Исполнение	SW		WGR		TTGR		R7037		SZ
	Пластмасса	Симметричное	ZAA.532C.BT								
Заглушки с индивидуальным логотипом от 1000 шт.											

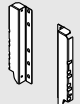
	4 Установочные дюбели									
			R7037							
		T54.3300								

## Ящик с высоким фасадом – высота D на К – с релингом

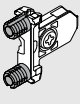
### Информация для заказа

	<b>5 Задняя стенка из стали</b>					
	<b>Материал</b>					
	Сталь	SW	R9006	TTGR	OG-M	TS
<b>Z30DxxxS.6</b>						

#### Альтернатива для пункта 5

	<b>5a Держатели для задней стенки из ДСП, лев./прав.</b>					
	<b>Материал</b>					
	Сталь	SW	R9006	TTGR	OG-M	TS
<b>Z30D000S</b>						

Лев./прав. заказываются отдельно

	<b>6 Крепление фасада</b>					
	<b>Вид крепления</b>					
	Под пресс				2 x	ZSF.36A2
	Под пресс, без опоры в царге				2 x	ZSF.3602
	INSERTA				2 x	ZSF.39A2
На саморезы				2 x	ZSF.35A2	

	<b>7 Продольный релинг, левый/правый</b>					
	<b>Материал</b>					
	Сталь					
	<b>Номинальная длина NL (мм)</b>	SW	R9006	TTGR	OG-M	TS
	270	<b>ZRG.207RSIC</b>				
	300	<b>ZRG.237RSIC</b>				
	350	<b>ZRG.287RSIC</b>				
	400	<b>ZRG.337RSIC</b>				
	450	<b>ZRG.387RSIC</b>				
	500	<b>ZRG.437RSIC</b>				
	550	<b>ZRG.487RSIC</b>				
600	<b>ZRG.537RSIC</b>					
650	<b>ZRG.587RSIC</b>					

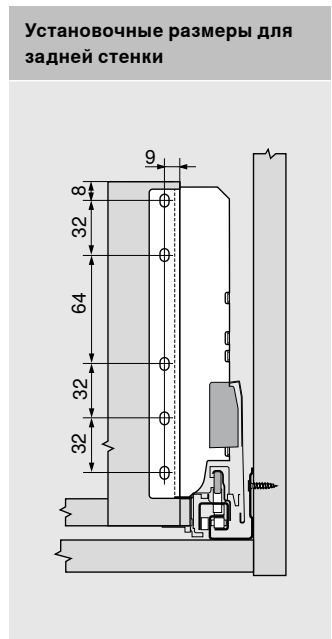
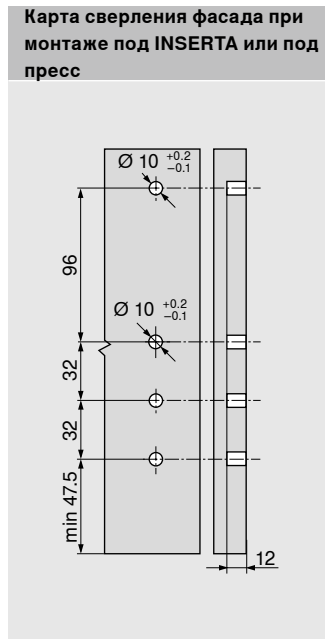
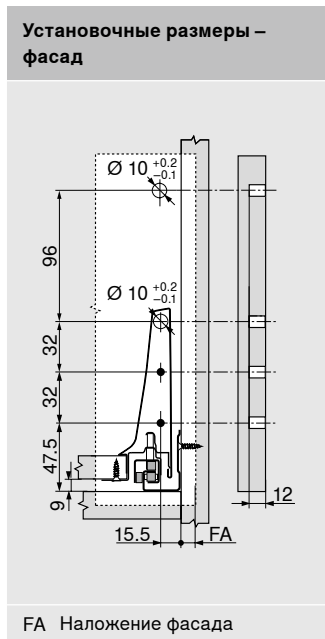
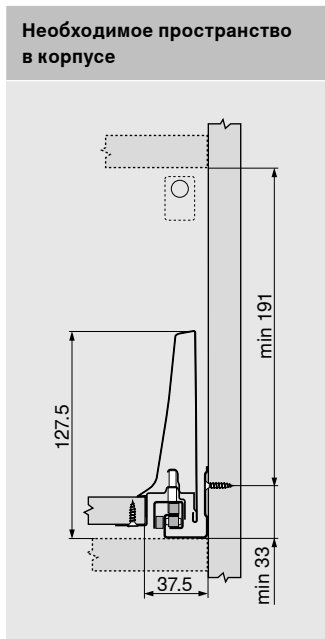
Лев./прав. заказываются отдельно

#### Принадлежности

<b>Стабилизатор фасада/дна</b>					
	Для стабилизации широких и высоких фасадов				
	Усиливает соединение царги с фасадом				
	<b>Z96.10E1</b>				
Проектирование					<b>79</b>

Ящик с высоким фасадом – высота D на К – с релингом

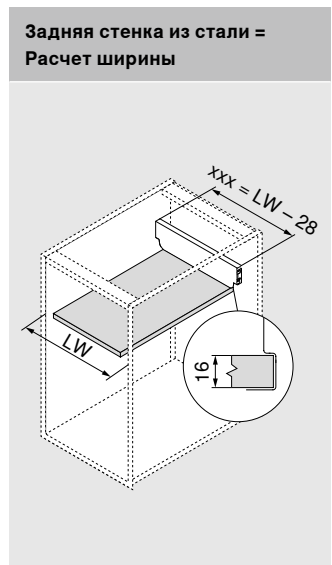
Проектирование



**Раскрой плит ДСП 16 мм**

Задняя стенка из ДСП	В (мм)
Высота	199
Дно ящика	А (мм)
Задняя стенка из стали	NL - 22
Задняя стенка из ДСП	NL - 24

KB Ширина корпуса  
LW Внутренняя ширина корпуса  
NL Номинальная длина



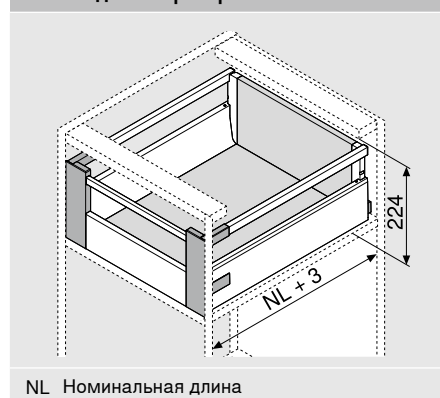
## Высокий внутренний ящик – высота D на К – с релингом

### Изделие

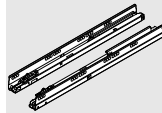


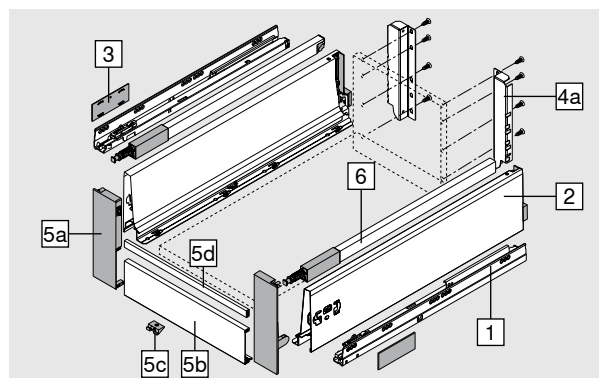
- Высокий внутренний ящик с прямоугольным релингом
- Высота задней стенки D
- Царги в дизайне А и Т
- Передняя панель, царги, заглушки и релинги выполнены в единой цветовой гамме

### Необходимое пространство



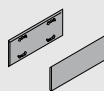
### Информация для заказа

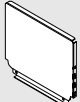
1	Направляющие, лев./прав.		
	Динамическая нагрузка (кг)	BLUMOTION	TIP-ON BLUMOTION
	30	578.XX01B	578.XX01M
	50	579.XX01B	579.XX01M
	65	576.XX01B	576.XX01M
Лев./прав. заказываются отдельно			
Направляющая к корпусу с BLUMOTION*			76
Направляющие к корпусу для TIP-ON BLUMOTION			76
* Можно использовать с SERVO-DRIVE			



2	Царги, левая / правая		Дизайн А				Дизайн Т			
	Высота царги (мм)	115.6	SW	R9006	TTGR	OG-M	TS	SW	R9006	TTGR
	Номинальная длина NL (мм)									
	270		378K2702SA				378K2702ST			
	300		378K3002SA				378K3002ST			
	350		378K3502SA				378K3502ST			
	400		378K4002SA				378K4002ST			
	450		378K4502SA				378K4502ST			
	500		378K5002SA				378K5002ST			
	550		378K5502SA				378K5502ST			
	600		378K6002SA				378K6002ST			
	650		378K6502SA				378K6502ST			

Лев./прав. заказываются отдельно

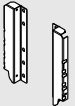
3	Заглушки, левая/правая						
	Материал	Исполнение	SW	WGR	TTGR	R7037	SZ
	Пластмасса	Симметричное	SW	WGR	TTGR	R7037	SZ
	С логотипом Blum (штампов.)		ZAA.532C.BT				
Заглушки с индивидуальным логотипом от 1000 шт.							

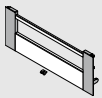
4	Задняя стенка из стали						
	Материал		SW	R9006	TTGR	OG-M	TS
	Сталь		SW	R9006	TTGR	OG-M	TS
Z30DxxxS.6							

## Высокий внутренний ящик – высота D на K – с релингом

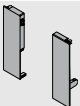
## Информация для заказа

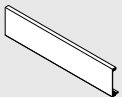
## Альтернатива для пункта 4

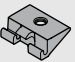
	<b>4a Держатели для задней стенки из ДСП, лев./прав.</b>					
	<b>Материал</b>					
	Сталь	SW	R9006	TTGR	OG-M	TS
						<b>Z30D000S</b>
Лев./прав. заказываются отдельно						


	<b>5 Предустановленная передняя панель</b>					
	<b>Материал</b>					
	Алюминий / Пластмасса	SW	R9006 WGR	TTGR	OG-M R7037	TS/SZ
						<b>ZIR.XXXD6</b>
Включая держатель Z31A0008 при ширине корпуса от 600 мм						

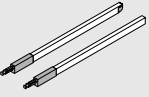
## Альтернатива для пункта 5

	<b>5a Держатели передней панели, лев./прав.</b>					
	<b>Материал</b>					
	Пластмасса	SW	WGR	TTGR	R7037	SZ
						<b>ZIF.76D0</b>
Лев./прав. заказываются отдельно						

	<b>5b Передняя панель</b>					
	<b>Материал</b>					
	Алюминий	SW	R9006	TTGR	OG-M	TS
						<b>Z31L1036A</b>
Под раскрой						

	<b>5c Фиксатор</b>					
	<b>Материал</b>					
	Пластмасса					

	<b>5d Поперечный релинг</b>					
	<b>Материал</b>					
	Алюминий	SW	R9006	TTGR	OG-M	TS
						<b>ZRG.1046Z</b>
Под раскрой						

	<b>6 Продольный релинг, левый/правый</b>						
	<b>Материал</b>						
	Сталь						
	<b>Номинальная длина NL (мм)</b>	SW	R9006	TTGR	OG-M	TS	
	270						<b>ZRG.207RSFC</b>
	300						<b>ZRG.237RSFC</b>
	350						<b>ZRG.287RSFC</b>
	400						<b>ZRG.337RSFC</b>
	450						<b>ZRG.387RSFC</b>
	500						<b>ZRG.437RSFC</b>
	550						<b>ZRG.487RSFC</b>
600						<b>ZRG.537RSFC</b>	
650						<b>ZRG.587RSFC</b>	
Лев./прав. заказываются отдельно							

Высокий внутренний ящик – высота D на К – с релингом

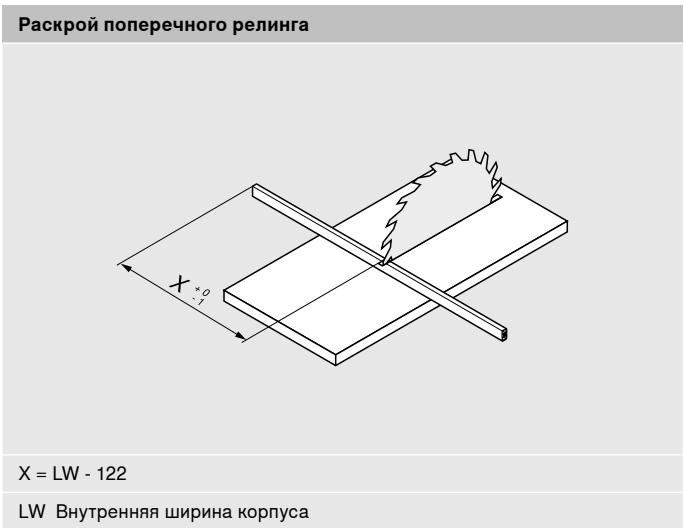
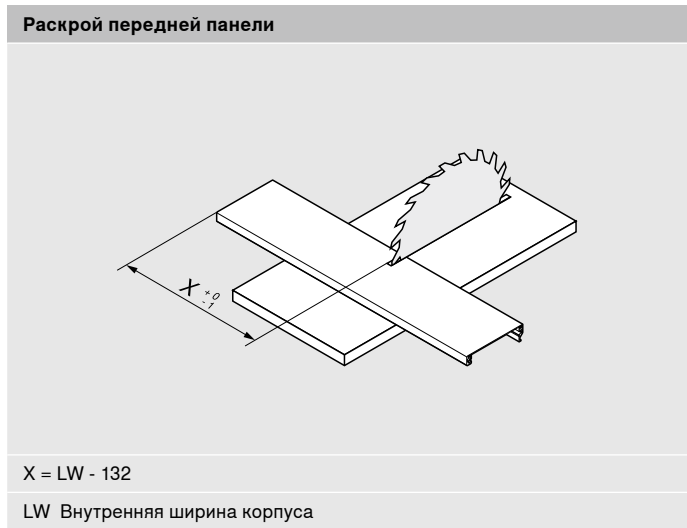
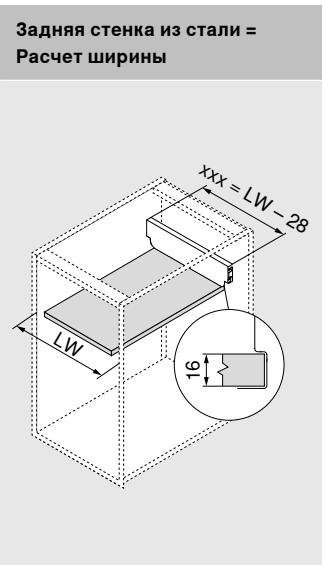
Проектирование



**Раскрой плит ДСП 16 мм**

Задняя стенка из ДСП	В (мм)
Высота	199
Дно ящика	А (мм)
Задняя стенка из стали	NL - 22
Задняя стенка из ДСП	NL - 24

KB Ширина корпуса  
LW Внутренняя ширина корпуса  
NL Номинальная длина



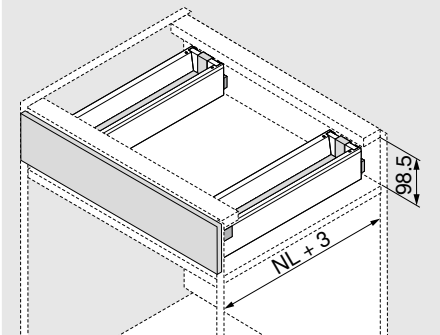
## Ящик под мойку – высота M

### Изделие



- Царги в дизайне А и Т
- Регулировка фасада в двух плоскостях
- Царги, заглушки и реллинги выполнены в единой цветовой гамме

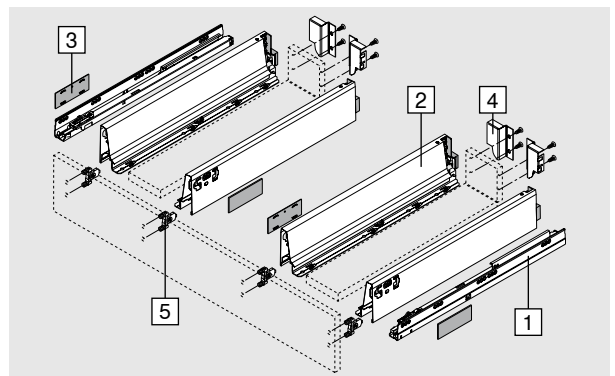
### Необходимое пространство



NL Номинальная длина

### Информация для заказа

1	Направляющие, лев./прав.		
	Динамическая нагрузка (кг)	BLUMOTION	TIP-ON BLUMOTION
	30	578.XX01B	578.XX01M
	50	579.XX01B	579.XX01M
	65	576.XX01B	576.XX01M
Лев./прав. заказываются отдельно			
Направляющая к корпусу с BLUMOTION*			76
Направляющие к корпусу для TIP-ON BLUMOTION			76
* Можно использовать с SERVO-DRIVE			



2	Царги, левая / правая											
	Высота царги (мм)	83.6	Дизайн А						Дизайн Т			
	Номинальная длина NL (мм)		SW	R9006	TTGR	OG-M	TS	INGL	SW	R9006	TTGR	OG-M
	270	2x	378M2702SA				378M2702IA	378M2702ST				
	300	2x	378M3002SA				378M3002IA	378M3002ST				
	350	2x	378M3502SA				378M3502IA	378M3502ST				
	400	2x	378M4002SA				378M4002IA	378M4002ST				
	450	2x	378M4502SA				378M4502IA	378M4502ST				
	500	2x	378M5002SA				378M5002IA	378M5002ST				
	550	2x	378M5502SA				378M5502IA	378M5502ST				
	600	2x	378M6002SA				378M6002IA	378M6002ST				
650	2x	378M6502SA				378M6502IA	378M6502ST					

Лев./прав. заказываются отдельно

3	Заглушки, левая/правая							
	Материал	Исполнение						
	Пластмасса	Симметричное	SW	WGR	TTGR	R7037	SZ	IN-G
С логотипом Blum (штампов.)		2x	ZAA.532C.BT				ZAA.5329.BT	

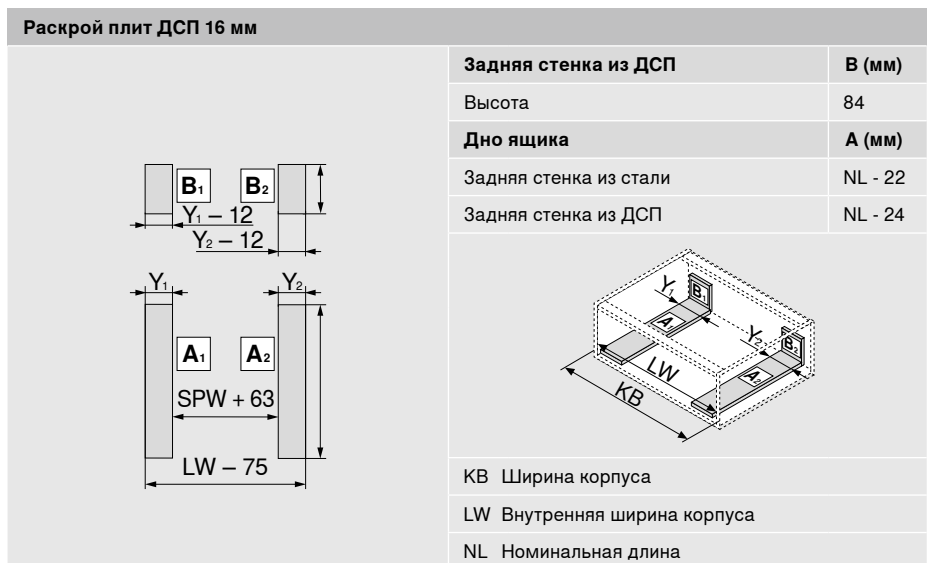
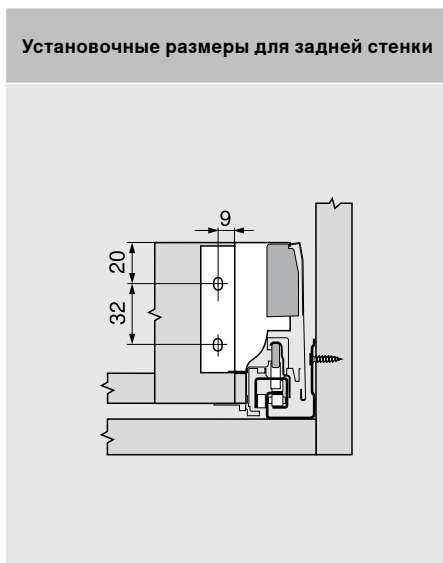
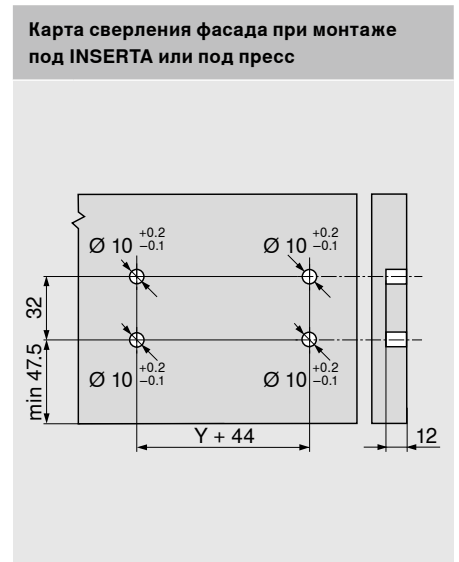
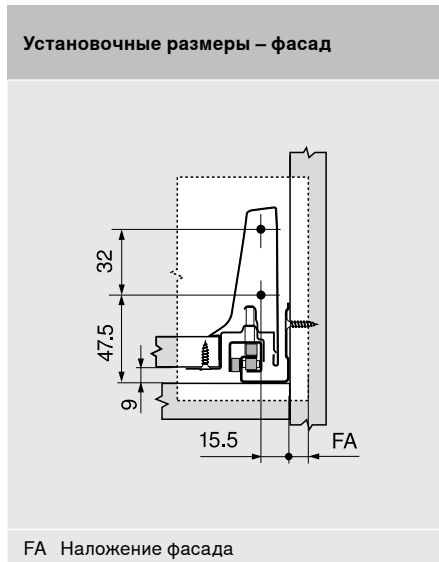
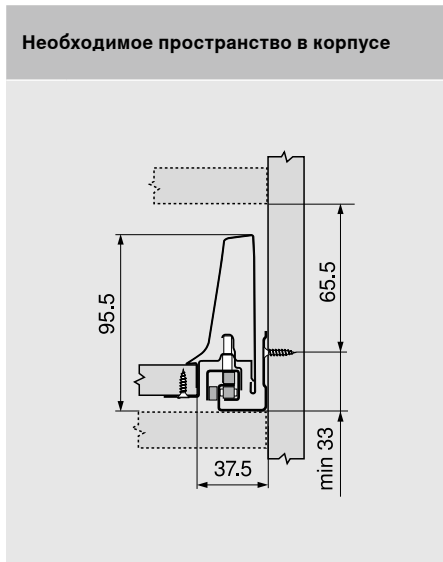
Заглушки с индивидуальным логотипом от 1000 шт.

Ящик под мойку – высота M

Информация для заказа

4	Держатели для задней стенки из ДСП, лев./прав.							
	Материал	Сталь	SW	R9006	TTGR	OG-M	TS	NI
		2 x	Z30M000S.04					
Лев./прав. заказываются отдельно								
5	Крепление фасада							
	Вид крепления							
	Под пресс	4 x	ZSF.36A2					
	Под пресс, без опоры в царге	4 x	ZSF.3602					
	INSERTA	4 x	ZSF.39A2					
На саморезы	4 x	ZSF.35A2						

Проектирование



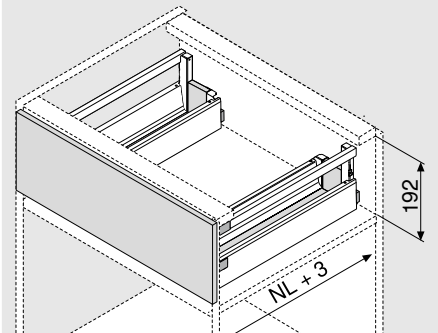
## Ящик под мойку – высота С – с релингом

### Изделие



- Можно реализовать со стандартными комплектующими
- Царги в дизайне А и Т
- Трехмерная регулировка фасада
- Царги, заглушки и релинги выполнены в единой цветовой гамме

### Необходимое пространство



NL Номинальная длина

### Информация для заказа

#### Рекомендации по использованию

Внешние царги можно использовать во всех вариантах ящиков высотой С. Комплектующие для заказа и информацию по проектированию можно найти на соответствующей странице:

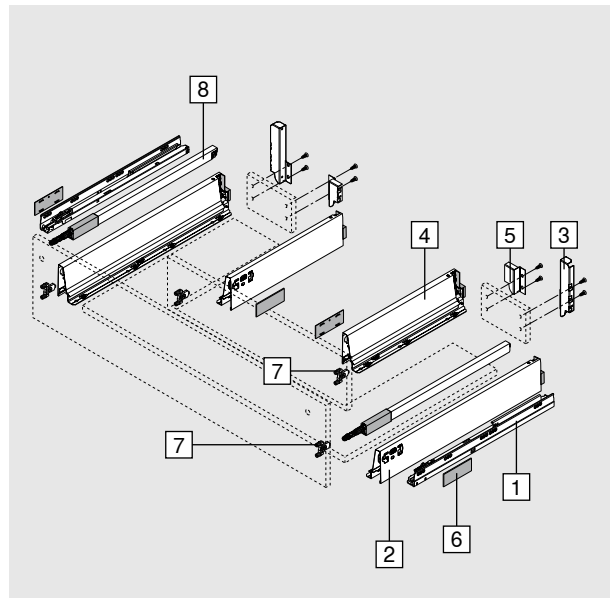
Ящик с высоким фасадом – высота С – с релингом	21
Ящик с высоким фасадом – высота С – с релингом и алюминиевой рамкой	27

1	Направляющие, лев./прав.		
	Динамическая нагрузка (кг)	BLUMOTION	TIP-ON BLUMOTION
	30	578.XX01B	578.XX01M
	50	579.XX01B	579.XX01M
	65	576.XX01B	576.XX01M

Лев./прав. заказываются отдельно

Направляющая к корпусу с BLUMOTION*	76
Направляющие к корпусу для TIP-ON BLUMOTION	76

\* Можно использовать с SERVO-DRIVE



2	Царги внешние, лев./прав.											
	Высота царги (мм)	83.6	Дизайн А					Дизайн Т				
	Номинальная длина NL (мм)	SW	R9006	TTGR	OG-M	TS	INGL	SW	R9006	TTGR	OG-M	
	450	378M4502SA					378M4502IA	378M4502ST				
	500	378M5002SA					378M5002IA	378M5002ST				
	550	378M5502SA					378M5502IA	378M5502ST				
	600	378M6002SA					378M6002IA	378M6002ST				
	650	378M6502SA					378M6502IA	378M6502ST				

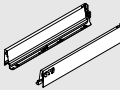
Лев./прав. заказываются отдельно

3	Держатели для задней стенки из ДСП, лев./прав.						
	Материал	SW	R9006	TTGR	OG-M	TS	NI
	Сталь	SW	R9006	TTGR	OG-M	TS	NI
	<b>Z30C000S.22</b>						

Лев./прав. заказываются отдельно

## Ящик под мойку – высота С – с релингом

## Информация для заказа

4	Царги внутренние, лев./прав.		Дизайн А						Дизайн Т			
	Высота царги (мм)	83.6	SW	R9006	TTGR	OG-M	TS	INGL	SW	R9006	TTGR	OG-M
	Номинальная длина NL (мм)											
	300		378M3002SA						378M3002IA		378M3002ST	
	350		378M3502SA						378M3502IA		378M3502ST	
	400		378M4002SA						378M4002IA		378M4002ST	
	450		378M4502SA						378M4502IA		378M4502ST	
	500		378M5002SA						378M5002IA		378M5002ST	

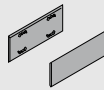
Лев./прав. заказываются отдельно

Для рационального использования полезного пространства мы рекомендуем:

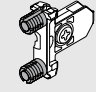
номинальная длина NL внешней царги – номинальная длина NL внутренней царги = мин. 150 мм

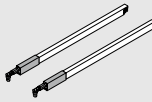
5	Держатели для задней стенки из ДСП, лев./прав.							
	Материал		SW	R9006	TTGR	OG-M	TS	NI
	Сталь		Z30M000S.04					

Лев./прав. заказываются отдельно

6	Заглушки, левая/правая								
	Материал	Исполнение	SW	WGR	TTGR	R7037	SZ	IN-G	
	Пластмасса	Симметричное		ZAA.532C.BT					
	С логотипом Blum (штампов.)								

Заглушки с индивидуальным логотипом от 1000 шт.

7	Крепление фасада							
	Вид крепления							
	Под пресс		4 x ZSF.36A2					
	Под пресс, без опоры в царге		4 x ZSF.3602					
	INSERTA		4 x ZSF.39A2					
	На саморезы		4 x ZSF.35A2					

8	Продольный релинг, левый/правый								
	Материал								
	Сталь								
	Номинальная длина NL (мм)		SW	R9006	TTGR	OG-M	TS	INGL	
	450		ZRG.387RSIC						ZRG.387RIIC
	500		ZRG.437RSIC						ZRG.437RIIC
	550		ZRG.487RSIC						ZRG.487RIIC
600		ZRG.537RSIC						ZRG.537RIIC	
	650		ZRG.587RSIC						ZRG.587RIIC

Лев./прав. заказываются отдельно

## Принадлежности

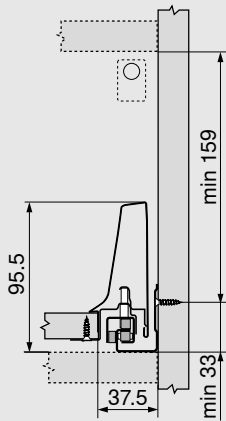
Стабилизатор фасада/дна		
	Для стабилизации широких и высоких фасадов Усиливает соединение царги с фасадом	Z96.10E1
	Проектирование	79

Держатели для вставок	
Информация для заказа и проектирования	78

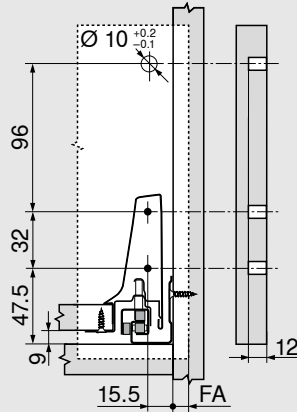
Ящик под мойку – высота С – с релингом

Проектирование

Необходимое пространство в корпусе

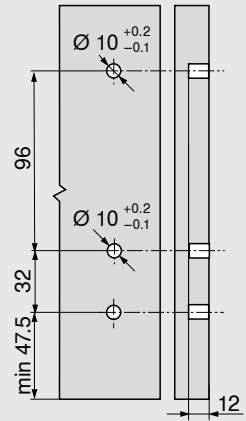


Установочные размеры – фасад

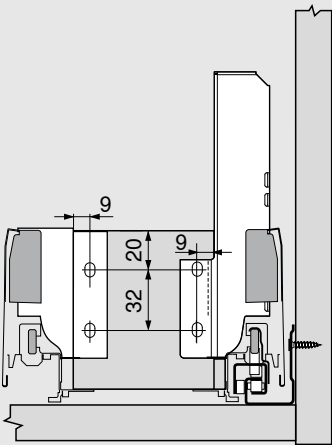


FA Наложение фасада

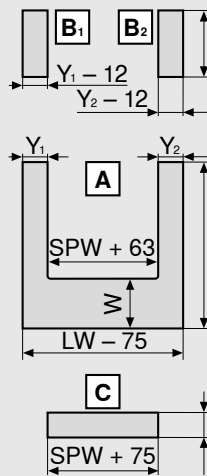
Карта сверления фасада при монтаже под INSERTA или под пресс



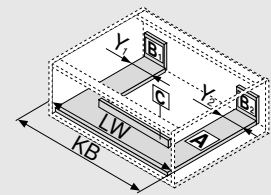
Установочные размеры для задней стенки



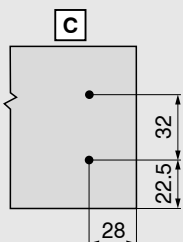
Раскрой плит ДСП 16 мм



Задняя стенка из ДСП		В (мм)
Высота		84
Дно ящика		А (мм)
Задняя стенка из ДСП		NL - 24
Центральная планка		С (мм)
Высота		71
	У мин. (мм)	У макс. (мм)
BLUMOTION	48	225
TIP-ON BLUMOTION	75	225



Карта сверления – центральная планка



W =  
номинальная длина NL внешней царги –  
номинальная длина NL внутренней царги =  
мин. 150 мм

KB	Ширина корпуса
LW	Внутренняя ширина корпуса
NL	Номинальная длина
SPW	Внутренняя ширина между внутренними царгами

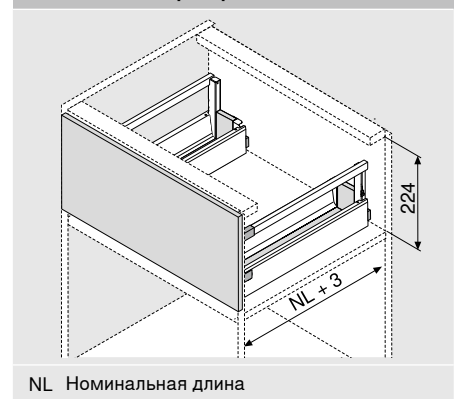
## Ящик под мойку – высота D – с релингом

### Изделие



- Можно реализовать со стандартными комплектующими
- Царги в дизайне А и Т
- Трехмерная регулировка фасада
- Царги, заглушки и релинги выполнены в единой цветовой гамме

### Необходимое пространство



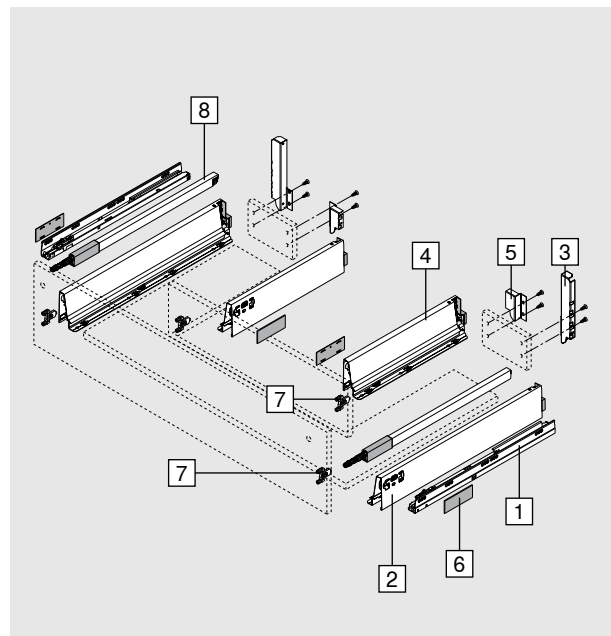
### Информация для заказа

#### Рекомендации по использованию

Внешние царги можно использовать во всех вариантах ящиков высотой D. Комплектующие для заказа и информацию по проектированию можно найти на соответствующей странице:

Ящик с высоким фасадом – высота D – с релингом	30
Ящик с высоким фасадом – высота D – с релингом и алюминиевой рамкой	36
Ящик с высоким фасадом – высота D – с двойным релингом	39

1	Направляющие, лев./прав.		
	Динамическая нагрузка (кг)	BLUMOTION	TIP-ON BLUMOTION
	30	578.XX01B	578.XX01M
	50	579.XX01B	579.XX01M
	65	576.XX01B	576.XX01M
Лев./прав. заказываются отдельно			
Направляющая к корпусу с BLUMOTION*			76
Направляющие к корпусу для TIP-ON BLUMOTION			76
* Можно использовать с SERVO-DRIVE			

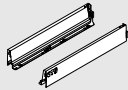


2	Царги внешние, лев./прав.		Дизайн А						Дизайн Т			
	Высота царги (мм)	83.6	SW	R9006	TTGR	OG-M	TS	INGL	SW	R9006	TTGR	OG-M
	Номинальная длина NL (мм)											
	450			378M4502SA				378M4502IA	378M4502ST			
	500			378M5002SA				378M5002IA	378M5002ST			
	550			378M5502SA				378M5502IA	378M5502ST			
	600			378M6002SA				378M6002IA	378M6002ST			
650			378M6502SA				378M6502IA	378M6502ST				
Лев./прав. заказываются отдельно												

3	Держатели для задней стенки из ДСП, лев./прав.		Материал					
	Сталь		SW	R9006	TTGR	OG-M	TS	NI
			Z30D000S.22					
	Лев./прав. заказываются отдельно							

## Ящик под мойку – высота D – с релингом

## Информация для заказа

4	Царги внутренние, лев./прав.		Дизайн А						Дизайн Т			
	Высота царги (мм)	83.6	SW	R9006	TTGR	OG-M	TS	INGL	SW	R9006	TTGR	OG-M
	Номинальная длина NL (мм)											
	300		378M3002SA						378M3002IA		378M3002ST	
	350		378M3502SA						378M3502IA		378M3502ST	
	400		378M4002SA						378M4002IA		378M4002ST	
	450		378M4502SA						378M4502IA		378M4502ST	
	500		378M5002SA						378M5002IA		378M5002ST	

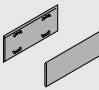
Лев./прав. заказываются отдельно

Для рационального использования полезного пространства мы рекомендуем:

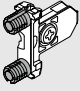
номинальная длина NL внешней царги – номинальная длина NL внутренней царги = мин. 150 мм

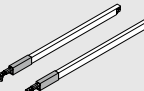
5	Держатели для задней стенки из ДСП, лев./прав.							
	Материал							
	Сталь		SW	R9006	TTGR	OG-M	TS	NI
			Z30M000S.04					

Лев./прав. заказываются отдельно

6	Заглушки, левая/правая							
	Материал	Исполнение						
	Пластмасса	Симметричное	SW	WGR	TTGR	R7037	SZ	IN-G
	С логотипом Blum (штампов.)		ZAA.532C.BT					ZAA.5329.BT

Заглушки с индивидуальным логотипом от 1000 шт.

7	Крепление фасада							
	Вид крепления							
	Под пресс						4 x	ZSF.36A2
	Под пресс, без опоры в царге						4 x	ZSF.3602
	INSERTA						4 x	ZSF.39A2
	На саморезы						4 x	ZSF.35A2

8	Продольный релинг, левый/правый								
	Материал								
	Сталь								
	Номинальная длина NL (мм)		SW	R9006	TTGR	OG-M	TS	INGL	
	450		ZRG.387RSIC						ZRG.387RIIC
	500		ZRG.437RSIC						ZRG.437RIIC
	550		ZRG.487RSIC						ZRG.487RIIC
	600		ZRG.537RSIC						ZRG.537RIIC
	650		ZRG.587RSIC						ZRG.587RIIC

Лев./прав. заказываются отдельно

## Принадлежности

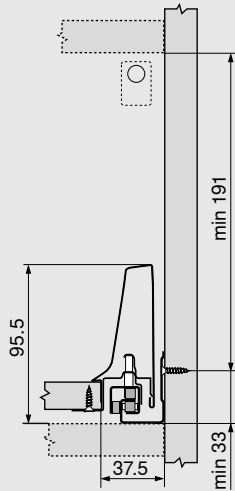
Стабилизатор фасада/дна		
	Для стабилизации широких и высоких фасадов Усиливает соединение царги с фасадом	Z96.10E1
	Проектирование	79

Держатели для вставок	
Информация для заказа и проектирования	78

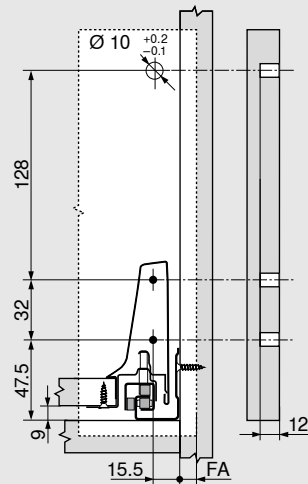
Ящик под мойку – высота D – с релингом

Проектирование

Необходимое пространство в корпусе

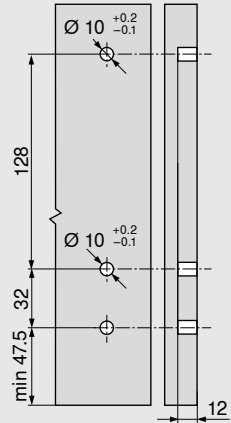


Установочные размеры – фасад

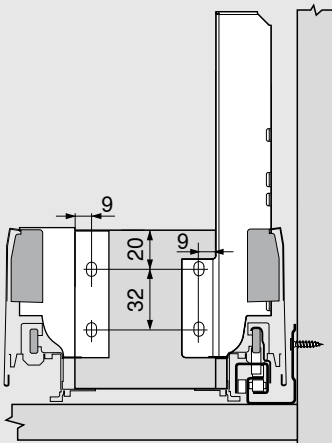


FA Наложение фасада

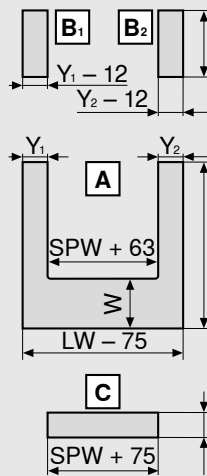
Карта сверления фасада при монтаже под INSERTA или под пресс



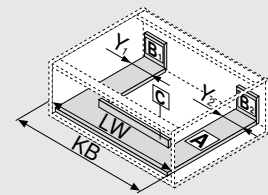
Установочные размеры для задней стенки



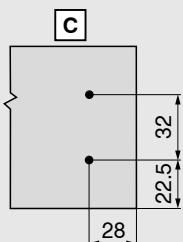
Раскрой плит ДСП 16 мм



Задняя стенка из ДСП		В (мм)
Высота		84
Дно ящика		А (мм)
Задняя стенка из ДСП		NL - 24
Центральная планка		С (мм)
Высота		71
	У мин. (мм)	У макс. (мм)
BLUMOTION	48	225
TIP-ON BLUMOTION	75	225



Карта сверления – центральная планка



W =  
номинальная длина NL внешней царги –  
номинальная длина NL внутренней царги =  
мин. 150 мм

KB Ширина корпуса  
LW Внутренняя ширина корпуса  
NL Номинальная длина  
SPW Внутренняя ширина между внутренними царгами

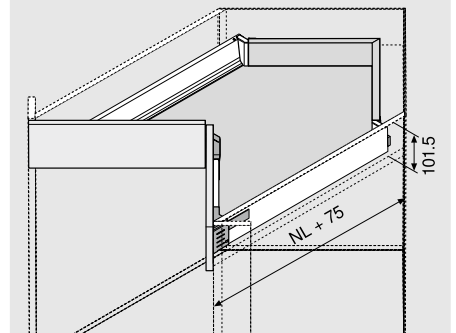
**SPACE CORNER с SYNCROMOTION – высота M**

**Изделие**



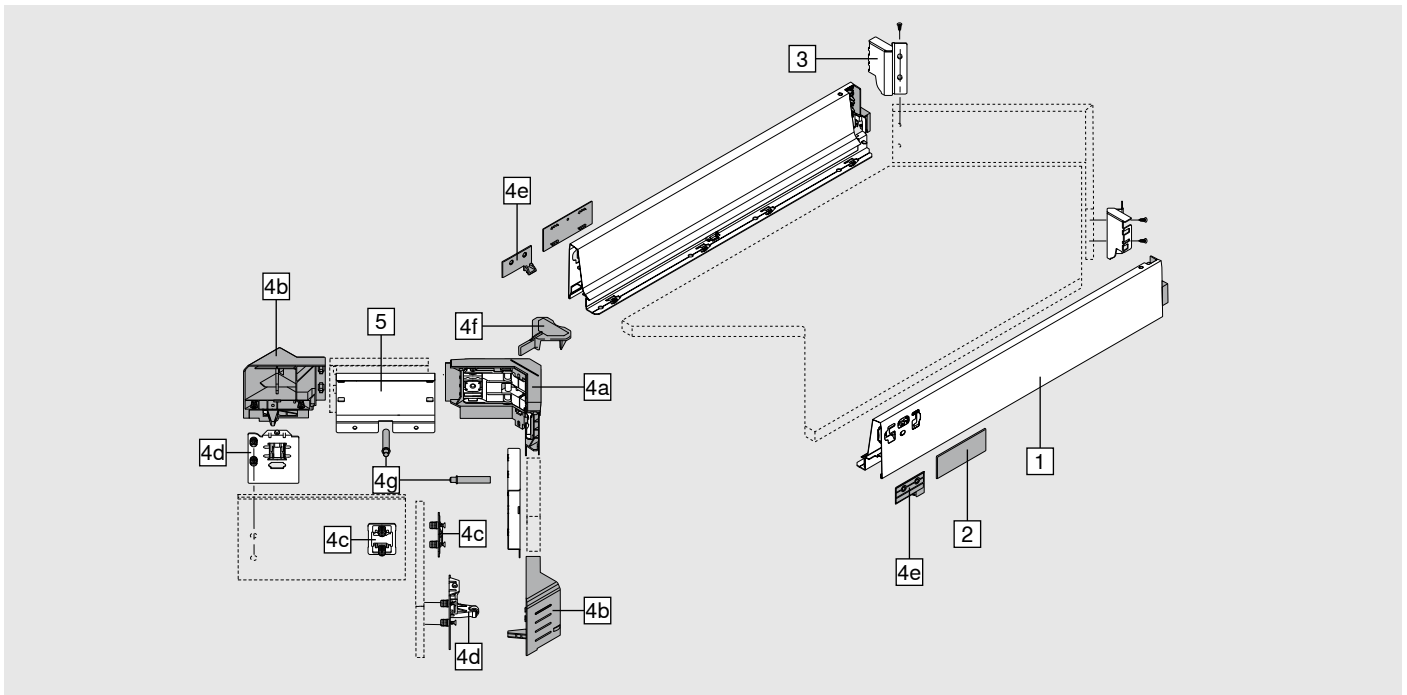
- Впечатляющее открывание и закрывание SPACE CORNER с SYNCROMOTION
- Царги в дизайне А и Т
- Регулировка по высоте, ширине и наклону с помощью углового механизма (регулировка фасада в трех плоскостях)
- Возможно использование стандартных фасадов

**Необходимое пространство**



NL Номинальная длина

**Информация для заказа**

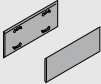
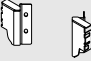

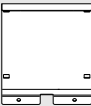


-	Направляющие, лев./прав.		
	Динамическая нагрузка (кг)	BLUMOTION	TIP-ON BLUMOTION
	30	578.XX01B	578.XX01M
	50	579.XX01B	579.XX01M
	65	576.XX01B	576.XX01M
Лев./прав. заказываются отдельно			
Направляющая к корпусу с BLUMOTION			76
Направляющие к корпусу для TIP-ON BLUMOTION			76

1	Царги, левая / правая											
	Высота царги (мм)	83.6	Дизайн А						Дизайн Т			
	Номинальная длина NL (мм)		SW	R9006	TTGR	OG-M	TS	INGL	SW	R9006	TTGR	OG-M
	600		378M6002SA				378M6002IA		378M6002ST			
	650		378M6502SA				378M6502IA		378M6502ST			
Лев./прав. заказываются отдельно												

## SPACE CORNER с SYNCROMOTION – высота М

## Информация для заказа

<b>2</b>	<b>Заглушки, левая/правая</b>							
	<b>Материал</b>	<b>Исполнение</b>						
	Пластмасса	Симметричное	SW	WGR	TTGR	R7037	SZ	IN-G
	С логотипом Blum (штампов.)		<b>ZAA.532C.BT</b>					<b>ZAA.5329.BT</b>
Заглушки с индивидуальным логотипом от 1000 шт.								
<b>3</b>	<b>Угловой держатель задней стенки, левый/правый</b>							
	<b>Материал</b>							
	Сталь		SW	R9006	TTGR	OG-M	TS	NI
		<b>Z30M000S.45</b>						
Лев./прав. заказываются отдельно								
<b>4</b>	<b>Комплект SYNCROMOTION</b>							
	<b>Материал</b>			SW		R7037	SZ	
	Пластмасса	<b>Z33M00E0A5</b>						
<b>Комплектация:</b>								
<b>4a</b>	1 x	Механизм Syncro для фасада						
<b>4b</b>	1 x	Угловой держатель фасада, левый/правый						
<b>4c</b>	4 x	Крепление фасада Syncro						
<b>4d</b>	1 x	Крепление фасада с роликом, левое/правое						
<b>4e</b>	1 x	Кулиса, левая/правая						
<b>4f</b>	1 x	Шаблон для выставления зазоров (4 мм)						
<b>4g</b>	2 x	BLUMOTION						
-	2 x	Винт с потайной головкой M5 x 25						
-	3 x	Пластмассовый винт 4.8 x 30						
<b>5</b>	<b>Соединитель</b>							
	<b>Материал</b>							
	Сталь		SW	R9006	TS		NI	
	124 мм	<b>Z34M124S.6</b>						
	132 мм	<b>Z34M132S.6</b>						
	274 мм	<b>Z34M274S.6</b>						
282 мм	<b>Z34M282S.6</b>							

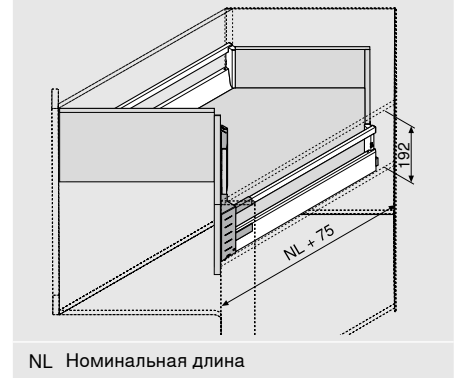
**SPACE CORNER с SYNCROMOTION – высота С – с релингом**

**Изделие**

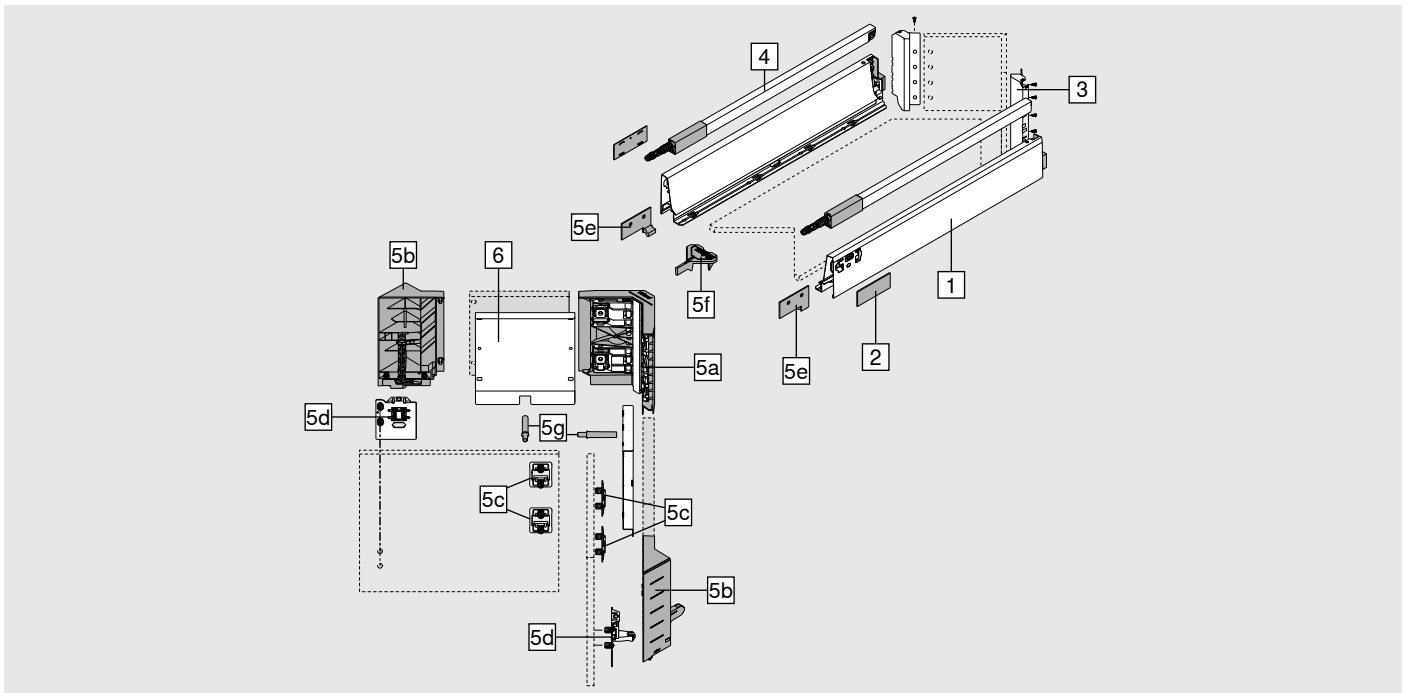


- Впечатляющее открытие и закрытие SPACE CORNER с SYNCROMOTION
- Царги в дизайне А и Т
- Регулировка по высоте, ширине и наклону с помощью углового механизма (регулировка фасада в трех плоскостях)
- Возможно использование стандартных фасадов

**Необходимое пространство**



**Информация для заказа**

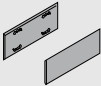
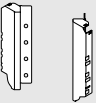
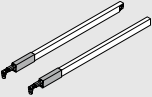

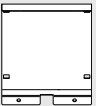


-	Направляющие, лев./прав.		
	Динамическая нагрузка (кг)	BLUMOTION	TIP-ON BLUMOTION
	30	578.XX01B	578.XX01M
	50	579.XX01B	579.XX01M
	65	576.XX01B	576.XX01M
Лев./прав. заказываются отдельно			
Направляющая к корпусу с BLUMOTION			76
Направляющие к корпусу для TIP-ON BLUMOTION			76

1	Царги, левая / правая											
	Высота царги (мм)	83.6	Дизайн А					Дизайн Т				
	Номинальная длина NL (мм)		SW	R9006	TTGR	OG-M	TS	INGL	SW	R9006	TTGR	OG-M
	600	378M6002SA					378M6002IA		378M6002ST			
	650	378M6502SA					378M6502IA		378M6502ST			
Лев./прав. заказываются отдельно												

## SPACE CORNER с SYNCROMOTION – высота С – с релингом

## Информация для заказа

<b>2</b>	<b>Заглушки, левая/правая</b>							
	<b>Материал</b>	<b>Исполнение</b>						
	Пластмасса	Симметричное	SW	WGR	TTGR	R7037	SZ	IN-G
	С логотипом Blum (штампов.)		<b>ZAA.532C.BT</b>					<b>ZAA.5329.BT</b>
Заглушки с индивидуальным логотипом от 1000 шт.								
<b>3</b>	<b>Угловой держатель задней стенки, левый/правый</b>							
	<b>Материал</b>							
	Сталь		SW	R9006	TTGR	OG-M	TS	NI
		<b>Z30C000S.45</b>						
Лев./прав. заказываются отдельно								
<b>4</b>	<b>Продольный релинг, левый/правый</b>							
	<b>Материал</b>							
	Сталь							
	<b>Номинальная длина NL (мм)</b>		SW	R9006	TTGR	OG-M	TS	INGL
	600	<b>ZRG.537RSIC</b>					<b>ZRG.537RIIC</b>	
650	<b>ZRG.587RSIC</b>					<b>ZRG.587RIIC</b>		
Лев./прав. заказываются отдельно								
<b>5</b>	<b>Комплект SYNCROMOTION</b>							
	<b>Материал</b>		SW		R7037		SZ	
	Пластмасса	<b>Z33C00E0A6</b>						
<b>Комплектация:</b>								
<b>5a</b>	1 x	Механизм Syncro для фасада						
<b>5b</b>	1 x	Угловой держатель фасада, левый/правый						
<b>5c</b>	4 x	Крепление фасада Syncro						
<b>5d</b>	1 x	Крепление фасада с роликом, левое/правое						
<b>5e</b>	1 x	Кулиса, левая/правая						
<b>5f</b>	1 x	Шаблон для выставления зазоров (4 мм)						
<b>5g</b>	2 x	BLUMOTION						
-	2 x	Винт с потайной головкой M5 x 25						
-	3 x	Пластмассовый винт 4.8 x 30						
<b>6</b>	<b>Соединитель</b>							
	<b>Материал</b>							
	Сталь		SW	R9006	TS		NI	
	124 мм	<b>Z34C124S.6</b>						
	132 мм	<b>Z34C132S.6</b>						
	274 мм	<b>Z34C274S.6</b>						
282 мм	<b>Z34C282S.6</b>							
<b>Держатели для вставок</b>								
Информация для заказа и проектирования							78	

**SPACE CORNER с SYNCROMOTION – высота D – с релингом**

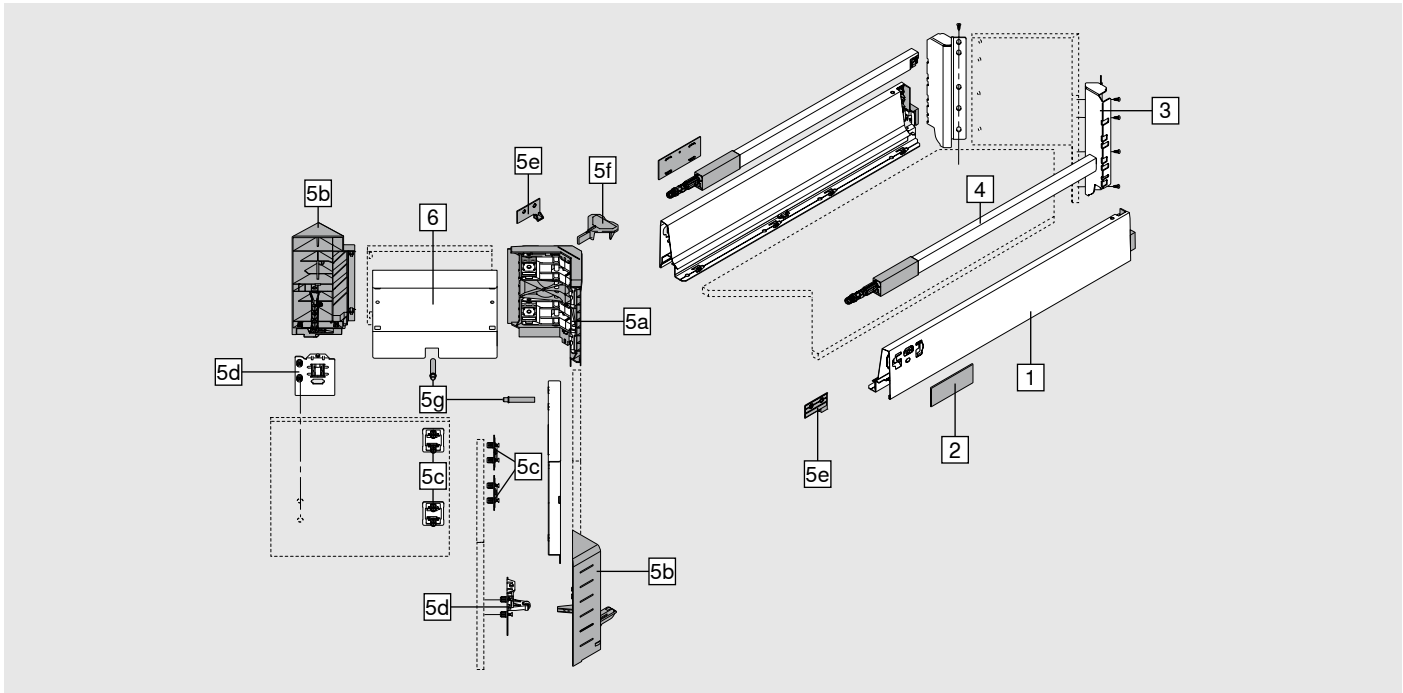
**Изделие**



- Впечатляющее открывание и закрывание SPACE CORNER с SYNCROMOTION
- Царги в дизайне А и Т
- Регулировка по высоте, ширине и наклону с помощью углового механизма (регулировка фасада в трех плоскостях)
- Возможно использование стандартных фасадов



**Информация для заказа**

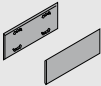
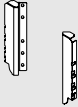
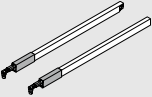

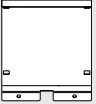


-	Направляющие, лев./прав.		
	Динамическая нагрузка (кг)	BLUMOTION	TIP-ON BLUMOTION
	30	578.XX01B	578.XX01M
	50	579.XX01B	579.XX01M
	65	576.XX01B	576.XX01M
Лев./прав. заказываются отдельно			
Направляющая к корпусу с BLUMOTION			76
Направляющие к корпусу для TIP-ON BLUMOTION			76

1	Царги, левая / правая											
	Высота царги (мм)	83.6	Дизайн А					Дизайн Т				
	Номинальная длина NL (мм)		SW	R9006	TTGR	OG-M	TS	INGL	SW	R9006	TTGR	OG-M
	600		378M6002SA					378M6002IA	378M6002ST			
	650		378M6502SA					378M6502IA	378M6502ST			
Лев./прав. заказываются отдельно												

## SPACE CORNER с SYNCROMOTION – высота D – с релингом

## Информация для заказа

<b>2</b>	<b>Заглушки, левая/правая</b>							
	<b>Материал</b>	<b>Исполнение</b>						
	Пластмасса	Симметричное	SW	WGR	TTGR	R7037	SZ	IN-G
	С логотипом Blum (штампов.)		<b>ZAA.532C.BT</b>					<b>ZAA.5329.BT</b>
Заглушки с индивидуальным логотипом от 1000 шт.								
<b>3</b>	<b>Угловой держатель задней стенки, левый/правый</b>							
	<b>Материал</b>							
	Сталь		SW	R9006	TTGR	OG-M	TS	NI
		<b>Z30D000S.45</b>						
Лев./прав. заказываются отдельно								
<b>4</b>	<b>Продольный релинг, левый/правый</b>							
	<b>Материал</b>							
	Сталь							
	<b>Номинальная длина NL (мм)</b>		SW	R9006	TTGR	OG-M	TS	INGL
	600	<b>ZRG.537RSIC</b>					<b>ZRG.537RIIC</b>	
650	<b>ZRG.587RSIC</b>					<b>ZRG.587RIIC</b>		
Лев./прав. заказываются отдельно								
<b>5</b>	<b>Комплект SYNCROMOTION</b>							
	<b>Материал</b>		SW	R7037	SZ			
	Пластмасса	<b>Z33D00E0A6</b>						
<b>Комплектация:</b>								
<b>5a</b>	1 x	Механизм Syncro для фасада						
<b>5b</b>	1 x	Угловой держатель фасада, левый/правый						
<b>5c</b>	4 x	Крепление фасада Syncro						
<b>5d</b>	1 x	Крепление фасада с роликом, левое/правое						
<b>5e</b>	1 x	Кулиса, левая/правая						
<b>5f</b>	1 x	Шаблон для выставления зазоров (4 мм)						
<b>5g</b>	2 x	BLUMOTION						
-	2 x	Винт с потайной головкой M5 x 25						
-	3 x	Пластмассовый винт 4.8 x 30						
<b>6</b>	<b>Соединитель</b>							
	<b>Материал</b>							
	Сталь		SW	R9006	TS	NI		
	124 мм	<b>Z34C124S.6</b>						
	132 мм	<b>Z34C132S.6</b>						
	274 мм	<b>Z34C274S.6</b>						
282 мм	<b>Z34C282S.6</b>							
<b>Держатели для вставок</b>								
Информация для заказа и проектирования							78	

SPACE CORNER с SYNCROMOTION – высота D – с двойным релингом

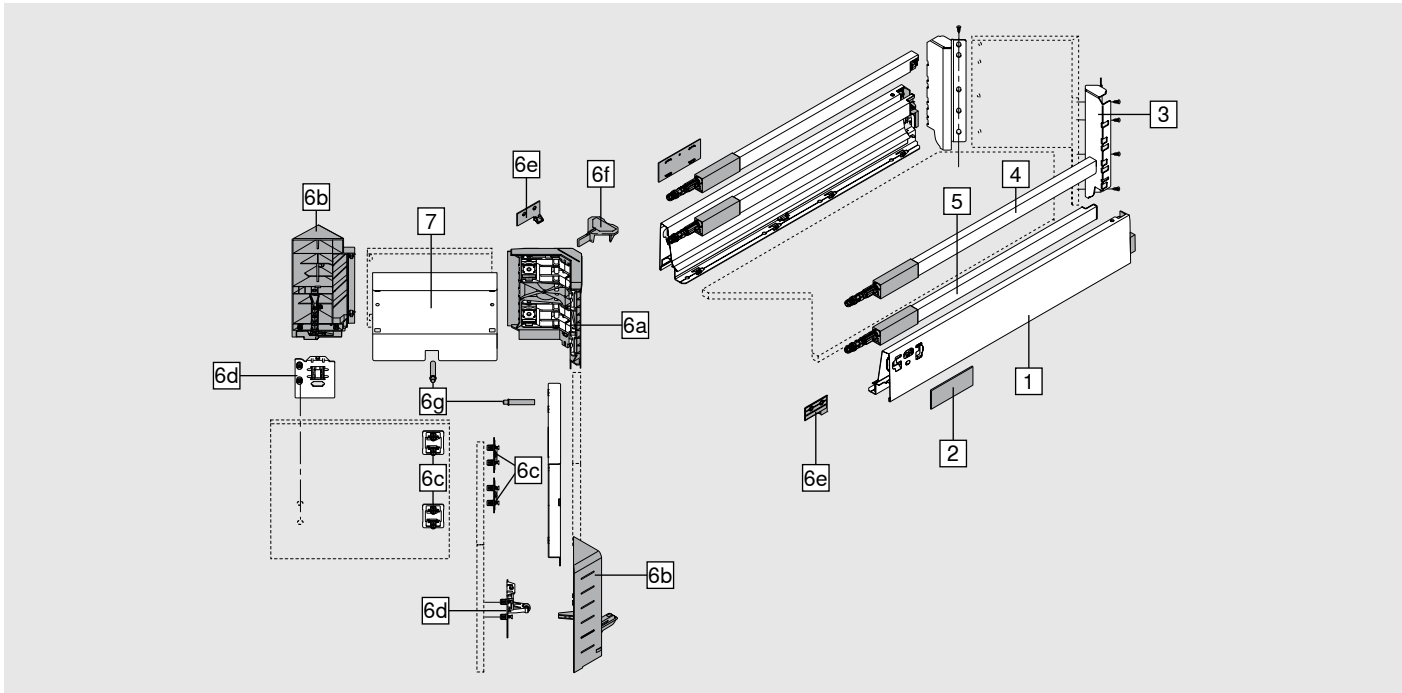
Изделие



- Впечатляющее открывание и закрывание SPACE CORNER с SYNCROMOTION
- Царги в дизайне А и Т
- Регулировка по высоте, ширине и наклону с помощью углового механизма (регулировка фасада в трех плоскостях)
- Возможно использование стандартных фасадов



Информация для заказа

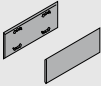
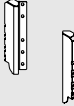
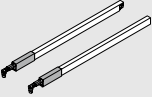
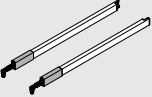

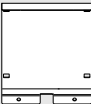


-	Направляющие, лев./прав.		
	Динамическая нагрузка (кг)	BLUMOTION	TIP-ON BLUMOTION
	30	578.XX01B	578.XX01M
	50	579.XX01B	579.XX01M
	65	576.XX01B	576.XX01M
Лев./прав. заказываются отдельно			
Направляющая к корпусу с BLUMOTION			76
Направляющие к корпусу для TIP-ON BLUMOTION			76

1	Царги, левая / правая											
	Высота царги (мм)	83.6		Дизайн А					Дизайн Т			
	Номинальная длина NL (мм)	SW	R9006	TTGR	OG-M	TS	INGL	SW	R9006	TTGR	OG-M	
	600	378M6002SA					378M6002IA	378M6002ST				
	650	378M6502SA					378M6502IA	378M6502ST				
Лев./прав. заказываются отдельно												

## SPACE CORNER с SYNCROMOTION – высота D – с двойным релингом

## Информация для заказа

<b>2</b>	<b>Заглушки, левая/правая</b>							
	<b>Материал</b>	<b>Исполнение</b>						
	Пластмасса	Симметричное	SW	WGR	TTGR	R7037	SZ	IN-G
	С логотипом Blum (штампов.)		ZAA.532C.BT					ZAA.5329.BT
Заглушки с индивидуальным логотипом от 1000 шт.								
<b>3</b>	<b>Угловой держатель задней стенки, левый/правый</b>							
	<b>Материал</b>							
	Сталь		SW	R9006	TTGR	OG-M	TS	NI
		Z30D000S.45						
Лев./прав. заказываются отдельно								
<b>4</b>	<b>Продольный релинг, левый/правый</b>							
	<b>Материал</b>							
	Сталь							
	<b>Номинальная длина NL (мм)</b>		SW	R9006	TTGR	OG-M	TS	INGL
	600	ZRG.537RSIC					ZRG.537RIIC	
650	ZRG.587RSIC					ZRG.587RIIC		
Лев./прав. заказываются отдельно								
<b>5</b>	<b>Средний релинг, лев./ прав.</b>							
	<b>Материал</b>							
	Сталь							
	<b>Номинальная длина NL (мм)</b>		SW	R9006	TTGR	OG-M	TS	INGL
	600	ZRG.537RSIE					ZRG.537RIIE	
650	ZRG.587RSIE					ZRG.587RIIE		
Лев./прав. заказываются отдельно								
<b>6</b>	<b>Комплект SYNCROMOTION</b>							
	<b>Материал</b>		SW		R7037		SZ	
	Пластмасса	Z33D00E0A6						
<b>Комплектация:</b>								
<b>6a</b>	1 x	Механизм Syncro для фасада						
<b>6b</b>	1 x	Угловой держатель фасада, левый/правый						
<b>6c</b>	4 x	Крепление фасада Syncro						
<b>6d</b>	1 x	Крепление фасада с роликом, левое/правое						
<b>6e</b>	1 x	Кулиса, левая/правая						
<b>6f</b>	1 x	Шаблон для выставления зазоров (4 мм)						
<b>6g</b>	2 x	BLUMOTION						
-	2 x	Винт с потайной головкой M5 x 25						
-	3 x	Пластмассовый винт 4.8 x 30						
<b>7</b>	<b>Соединитель</b>							
	<b>Материал</b>							
	Сталь		SW	R9006	TS		NI	
	124 мм	Z34C124S.6						
	132 мм	Z34C132S.6						
	274 мм	Z34C274S.6						
282 мм	Z34C282S.6							

SPACE CORNER с SYNCROMOTION и фасадом-уголком – высота С – с релингом

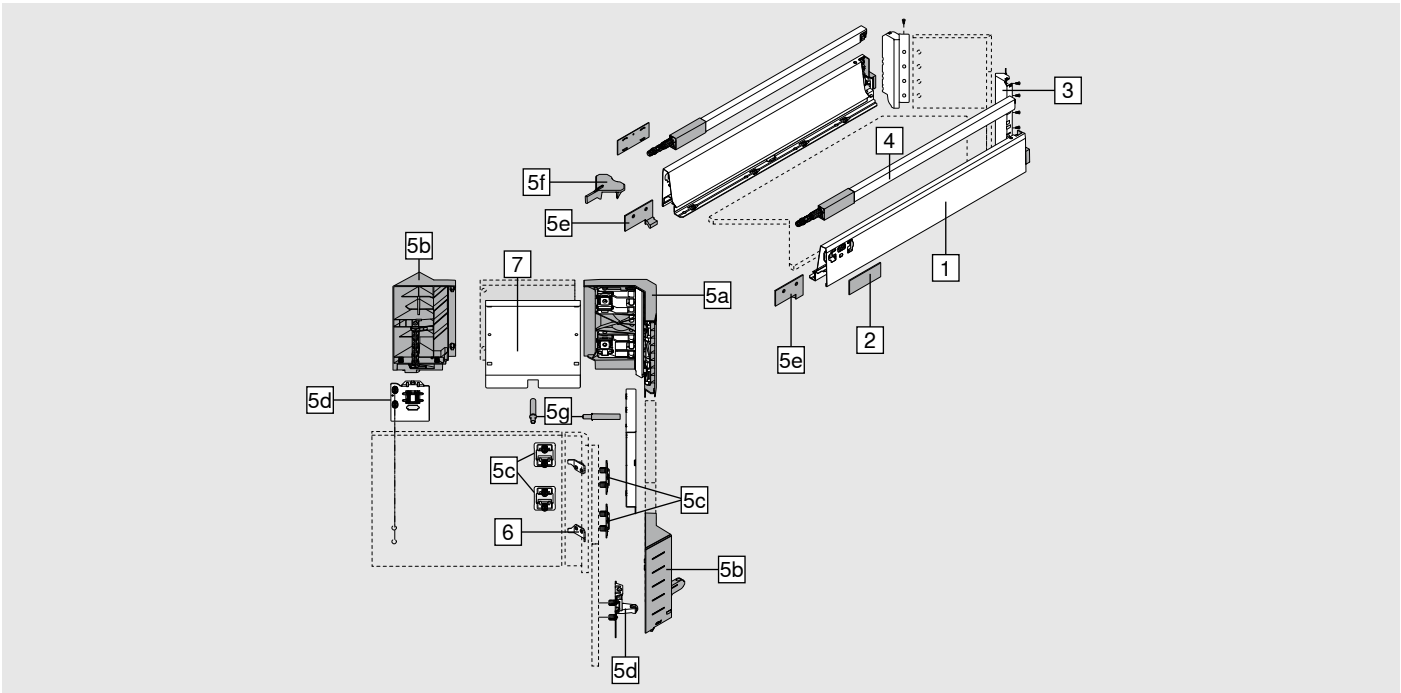
Изделие



- Впечатляющее открывание и закрывание SPACE CORNER с SYNCROMOTION
- Царги в дизайне А и Т
- Регулировка по высоте, ширине и наклону с помощью углового механизма (регулировка фасада в трех плоскостях)
- Возможно использование стандартных фасадов



Информация для заказа

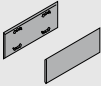
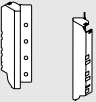
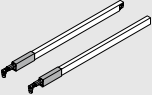


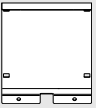


-	Направляющие, лев./прав.		
	Динамическая нагрузка (кг)	BLUMOTION	TIP-ON BLUMOTION
	30	578.XX01B	578.XX01M
	50	579.XX01B	579.XX01M
	65	576.XX01B	576.XX01M
Лев./прав. заказываются отдельно			
Направляющая к корпусу с BLUMOTION			76
Направляющие к корпусу для TIP-ON BLUMOTION			76

1	Царги, левая / правая												
	Высота царги (мм)	83.6		Дизайн А						Дизайн Т			
	Номинальная длина NL (мм)	SW	R9006	TTGR	OG-M	TS	INGL	SW	R9006	TTGR	OG-M		
	600	378M6002SA					378M6002IA		378M6002ST				
	650	378M6502SA					378M6502IA		378M6502ST				
Лев./прав. заказываются отдельно													

## SPACE CORNER с SYNCROMOTION и фасадом-уголком – высота С – с релингом

## Информация для заказа

<b>2</b>	<b>Заглушки, левая/правая</b>						
	<b>Материал</b>	<b>Исполнение</b>					
	Пластмасса	Симметричное	SW	WGR	TTGR	R7037	SZ
	С логотипом Blum (штампов.)		<b>ZAA.532C.BT</b>				<b>ZAA.5329.BT</b>
Заглушки с индивидуальным логотипом от 1000 шт.							
<b>3</b>	<b>Угловой держатель задней стенки, левый/правый</b>						
	<b>Материал</b>						
	Сталь	SW	R9006	TTGR	OG-M	TS	NI
		<b>Z30C000S.45</b>					
Лев./прав. заказываются отдельно							
<b>4</b>	<b>Продольный релинг, левый/правый</b>						
	<b>Материал</b>						
	Сталь						
	<b>Номинальная длина NL (мм)</b>	SW	R9006	TTGR	OG-M	TS	INGL
	600	<b>ZRG.537RSIC</b>					<b>ZRG.537RIIC</b>
650	<b>ZRG.587RSIC</b>					<b>ZRG.587RIIC</b>	
Лев./прав. заказываются отдельно							
<b>5</b>	<b>Комплект SYNCROMOTION</b>						
	<b>Материал</b>	SW		R7037		SZ	
	Пластмасса	<b>Z33C00E0A6</b>					
<b>Комплектация:</b>							
<b>5a</b>	1 x	Механизм Syncro для фасада					
<b>5b</b>	1 x	Угловой держатель фасада, левый/правый					
<b>5c</b>	4 x	Крепление фасада Syncro					
<b>5d</b>	1 x	Крепление фасада с роликом, левое/правое					
<b>5e</b>	1 x	Кулиса, левая/правая					
<b>5f</b>	1 x	Шаблон для выставления зазоров (4 мм)					
<b>5g</b>	2 x	BLUMOTION					
-	2 x	Винт с потайной головкой M5 x 25					
-	3 x	Пластмассовый винт 4.8 x 30					
<b>6</b>	<b>Адаптер для фасада-уголка</b>						
	<b>Материал</b>						
	Сталь						NI
							<b>Z33.0007</b>
<b>7</b>	<b>Соединитель</b>						
	<b>Материал</b>						
	Сталь	SW	R9006	TS		NI	
	124 мм	<b>Z34C124S.6</b>					
	132 мм	<b>Z34C132S.6</b>					
	274 мм	<b>Z34C274S.6</b>					
282 мм	<b>Z34C282S.6</b>						
<b>Держатели для вставок</b>							
Информация для заказа и проектирования						<b>78</b>	

SPACE CORNER с SYNCROMOTION и фасадом-уголком – высота D – с релингом

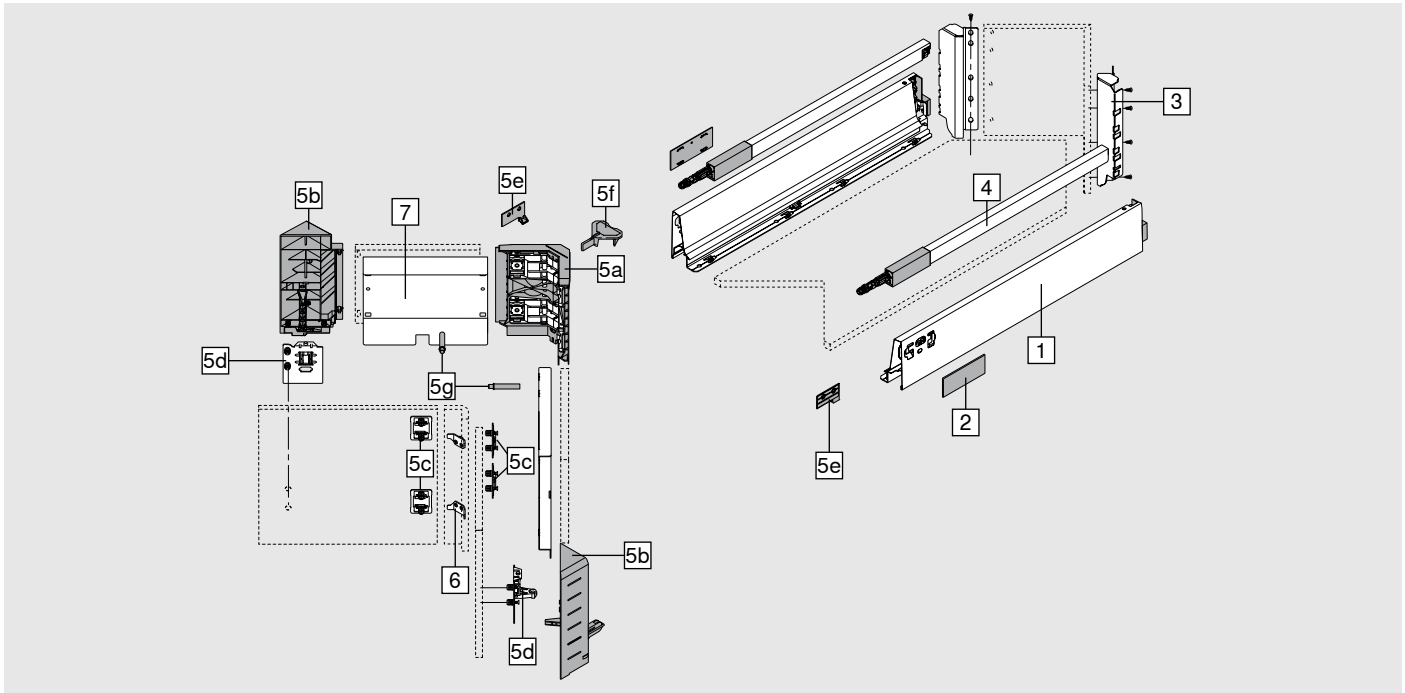
Изделие



- Впечатляющее открывание и закрывание SPACE CORNER с SYNCROMOTION
- Царги в дизайне А и Т
- Регулировка по высоте, ширине и наклону с помощью углового механизма (регулировка фасада в трех плоскостях)
- Возможно использование стандартных фасадов



Информация для заказа

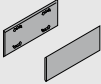
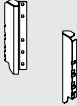
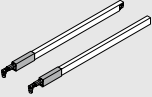


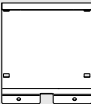


-	Направляющие, лев./прав.		
	Динамическая нагрузка (кг)	BLUMOTION	TIP-ON BLUMOTION
	30	578.XX01B	578.XX01M
	50	579.XX01B	579.XX01M
	65	576.XX01B	576.XX01M
Лев./прав. заказываются отдельно			
Направляющая к корпусу с BLUMOTION			76
Направляющие к корпусу для TIP-ON BLUMOTION			76

1	Царги, левая / правая												
	Высота царги (мм)	83.6		Дизайн А						Дизайн Т			
	Номинальная длина NL (мм)	SW	R9006	TTGR	OG-M	TS	INGL	SW	R9006	TTGR	OG-M		
	600	378M6002SA					378M6002IA		378M6002ST				
	650	378M6502SA					378M6502IA		378M6502ST				
Лев./прав. заказываются отдельно													

## SPACE CORNER с SYNCROMOTION и фасадом-уголком – высота D – с релингом

## Информация для заказа

<b>2</b>	<b>Заглушки, левая/правая</b>							
	<b>Материал</b>	<b>Исполнение</b>						
	Пластмасса	Симметричное	SW	WGR	TTGR	R7037	SZ	IN-G
	С логотипом Blum (штампов.)		ZAA.532C.BT					ZAA.5329.BT
Заглушки с индивидуальным логотипом от 1000 шт.								
<b>3</b>	<b>Угловой держатель задней стенки, левый/правый</b>							
	<b>Материал</b>							
	Сталь		SW	R9006	TTGR	OG-M	TS	NI
		Z30D000S.45						
Лев./прав. заказываются отдельно								
<b>4</b>	<b>Продольный релинг, левый/правый</b>							
	<b>Материал</b>							
	Сталь							
	<b>Номинальная длина NL (мм)</b>		SW	R9006	TTGR	OG-M	TS	INGL
	600	ZRG.537RSIC					ZRG.537RIIC	
650	ZRG.587RSIC					ZRG.587RIIC		
Лев./прав. заказываются отдельно								
<b>5</b>	<b>Комплект SYNCROMOTION</b>							
	<b>Материал</b>		SW		R7037		SZ	
	Пластмасса	Z33D00E0A6						
<b>Комплектация:</b>								
<b>5a</b>	1 x	Механизм Syncro для фасада						
<b>5b</b>	1 x	Угловой держатель фасада, левый/правый						
<b>5c</b>	4 x	Крепление фасада Syncro						
<b>5d</b>	1 x	Крепление фасада с роликом, левое/правое						
<b>5e</b>	1 x	Кулиса, левая/правая						
<b>5f</b>	1 x	Шаблон для выставления зазоров (4 мм)						
<b>5g</b>	2 x	BLUMOTION						
-	2 x	Винт с потайной головкой M5 x 25						
-	3 x	Пластмассовый винт 4.8 x 30						
<b>6</b>	<b>Адаптер для фасада-уголка</b>							
	<b>Материал</b>						NI	
	Сталь						Z33.0007	
<b>7</b>	<b>Соединитель</b>							
	<b>Материал</b>							
	Сталь		SW		R9006		TS	NI
	124 мм	Z34C124S.6						
	132 мм	Z34C132S.6						
	274 мм	Z34C274S.6						
282 мм	Z34C282S.6							
<b>Держатели для вставок</b>								
Информация для заказа и проектирования							78	

**SPACE CORNER с SYNCROMOTION и фасадом-угломком – высота D – с двойным релингом**

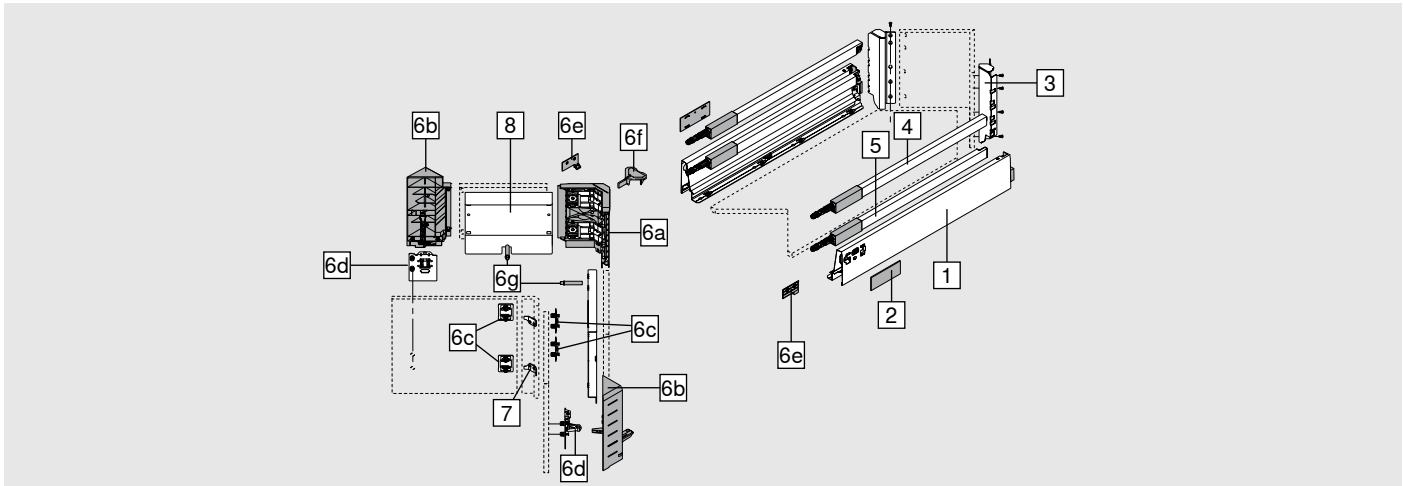
**Изделие**



- Впечатляющее открывание и закрывание SPACE CORNER с SYNCROMOTION
- Царги в дизайне А и Т
- Регулировка по высоте, ширине и наклону с помощью углового механизма (регулировка фасада в трех плоскостях)
- Возможно использование стандартных фасадов



**Информация для заказа**



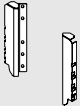
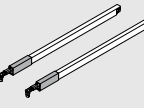
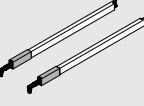



Направляющие, лев./прав.			
	Динамическая нагрузка (кг)	BLUMOTION	TIP-ON BLUMOTION
	30	578.XX01B	578.XX01M
	50	579.XX01B	579.XX01M
	65	576.XX01B	576.XX01M
Лев./прав. заказываются отдельно			
Направляющая к корпусу с BLUMOTION			76
Направляющие к корпусу для TIP-ON BLUMOTION			76

1 Царги, левая / правая													
	Высота царги (мм)	83.6	Дизайн А					Дизайн Т					
	Номинальная длина NL (мм)		SW	R9006	TTGR	OG-M	TS	INGL	SW	R9006	TTGR	OG-M	
	600		378M6002SA					378M6002IA	378M6002ST				
	650		378M6502SA					378M6502IA	378M6502ST				
Лев./прав. заказываются отдельно													

2 Заглушки, левая/правая											
	Материал	Исполнение									
	Пластмасса	Симметричное	SW	WGR	TTGR	R7037	SZ	IN-G			
	С логотипом Blum (штампов.)		ZAA.532C.BT							ZAA.5329.BT	
Заглушки с индивидуальным логотипом от 1000 шт.											

## SPACE CORNER с SYNCROMOTION и фасадом-уголком – высота D – с двойным релингом

## Информация для заказа

	<b>3</b>	<b>Угловой держатель задней стенки, левый/правый</b>				
	<b>Материал</b>					
	Сталь	SW	R9006	TTGR	OG-M	TS
<b>Z30D000S.45</b>						
Лев./прав. заказываются отдельно						
	<b>4</b>	<b>Продольный релинг, левый/правый</b>				
	<b>Материал</b>					
	Сталь					
	<b>Номинальная длина NL (мм)</b>	SW	R9006	TTGR	OG-M	TS
600	<b>ZRG.537RSIC</b>					<b>ZRG.537RIIC</b>
650	<b>ZRG.587RSIC</b>					<b>ZRG.587RIIC</b>
Лев./прав. заказываются отдельно						
	<b>5</b>	<b>Средний релинг, лев./ прав.</b>				
	<b>Материал</b>					
	Сталь					
	<b>Номинальная длина NL (мм)</b>	SW	R9006	TTGR	OG-M	TS
600	<b>ZRG.537RSIE</b>					<b>ZRG.537RIIE</b>
650	<b>ZRG.587RSIE</b>					<b>ZRG.587RIIE</b>
Лев./прав. заказываются отдельно						
	<b>6</b>	<b>Комплект SYNCROMOTION</b>				
	<b>Материал</b>					
	Пластмасса	SW	R7037			SZ
<b>Z33D00E0A6</b>						
<b>Комплектация:</b>						
<b>6a</b>	1 x	Механизм Syncro для фасада				
<b>6b</b>	1 x	Угловой держатель фасада, левый/правый				
<b>6c</b>	4 x	Крепление фасада Syncro				
<b>6d</b>	1 x	Крепление фасада с роликом, левое/правое				
<b>6e</b>	1 x	Кулиса, левая/правая				
<b>6f</b>	1 x	Шаблон для выставления зазоров (4 мм)				
<b>6g</b>	2 x	BLUMOTION				
-	2 x	Винт с потайной головкой M5 x 25				
-	3 x	Пластмассовый винт 4.8 x 30				
	<b>7</b>	<b>Адаптер для фасада-уголка</b>				
	<b>Материал</b>					
	Сталь					
						NI
						<b>Z33.0007</b>
	<b>8</b>	<b>Соединитель</b>				
	<b>Материал</b>					
	Сталь	SW	R9006	TS	NI	
	124 мм	<b>Z34C124S.6</b>				
	132 мм	<b>Z34C132S.6</b>				
	274 мм	<b>Z34C274S.6</b>				
282 мм	<b>Z34C282S.6</b>					

## SPACE TWIN

### Изделие



- Высокая стабильность благодаря диагонально расположенным направляющим
- Со встроенным BLUMOTION для мягкого и бесшумного закрывания
- Общая динамическая нагрузка на обе направляющие 20 кг
- Ширина корпуса KB 165 – 250 мм

### Необходимое пространство



### Информация для заказа

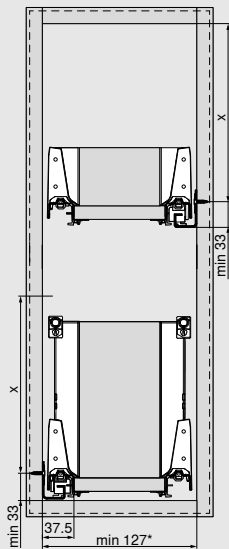
#### Рекомендации по использованию

Комплектующие для заказа и информацию по проектированию можно найти на соответствующей странице:

Стандартный ящик – высота М	<b>8</b>
Стандартный ящик – высота К	<b>13</b>
Ящик с высоким фасадом – высота В – с релингом	<b>18</b>
Ящик с высоким фасадом – высота С – с релингом	<b>21</b>
Ящик с высоким фасадом – высота D – с релингом	<b>30</b>
Ящик с высоким фасадом – высота D – с двойным релингом	<b>39</b>

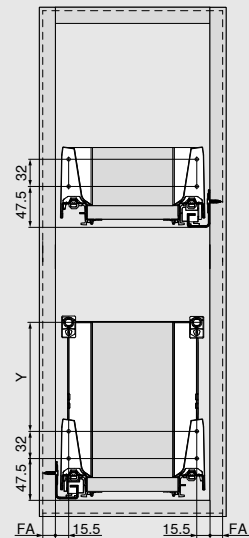
### Проектирование

#### Необходимое пространство в корпусе



Высота	X (мм)
M	65.5
K	97.5
B	127
C	159
D	191
* 147 мм с SERVO-DRIVE	

#### Установочные размеры – фасад



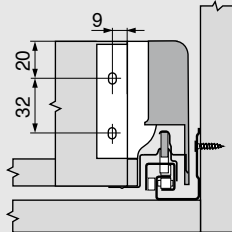
Высота	Y (мм)
M	-
K	32
B	64
C	96
D	128
D с двойным релингом	64/64
FA Наложение фасада	

SPACE TWIN

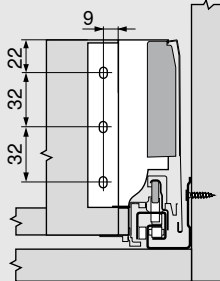
Проектирование

Установочные размеры для задней стенки

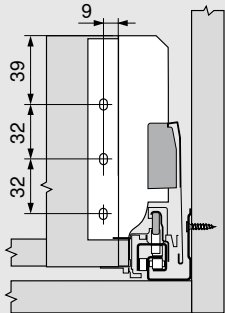
Высота М



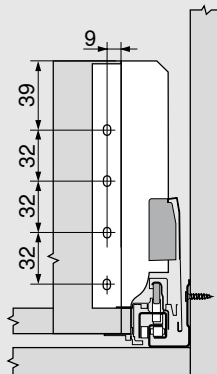
Высота К



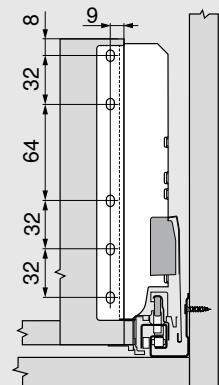
Высота В



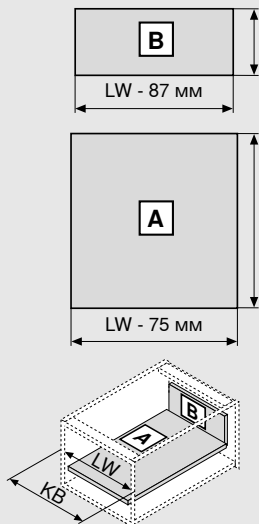
Высота С



Высота D

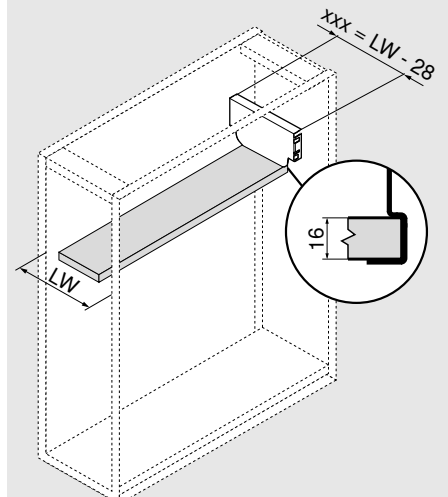


Раскрой плит ДСП 16 мм



Задняя стенка из ДСП	В (мм)
Высота М	84
Высота К	116
Высота В	135
Высота С	167
Высота D	199
Длина дна	А (мм)
Задняя стенка из стали	NL - 22
Задняя стенка из ДСП	NL - 24
KB Ширина корпуса	
LW Внутренняя ширина корпуса	
NL Номинальная длина	

Задняя стенка из стали =  
Расчет ширины



## TANDEMBOX – направляющие BLUMOTION



## Направляющие, лев./прав.

BLUMOTION	Динамическая нагрузка (кг)			
	Номинальная длина (мм)	30	50	65
270		578.2701B		
300		578.3001B		
350		578.3501B		
400		578.4001B		
450		578.4501B	579.4501B	576.4501B
500		578.5001B	579.5001B	576.5001B
550		578.5501B	579.5501B	576.5501B
600		578.6001B	579.6001B	576.6001B
650			579.6501B	576.6501B

Лев./прав. заказываются отдельно

## TANDEMBOX – направляющие TIP-ON BLUMOTION



## Направляющие, лев./прав.

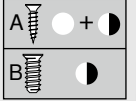
TIP-ON BLUMOTION	Динамическая нагрузка (кг)			
	Номинальная длина (мм)	30	50	65
270		578.2701M		
300		578.3001M		
350		578.3501M		
400		578.4001M		
450		578.4501M	579.4501M	576.4501M
500		578.5001M	579.5001M	576.5001M
550		578.5501M	579.5501M	576.5501M
600		578.6001M	579.6001M	576.6001M
650			579.6501M	576.6501M

Лев./прав. заказываются отдельно

**Направляющие к корпусу 578 – 30 кг**

Номинальная длина NL (мм)

NL	19**	37	115	133	165	229	261	293	
270	●	●	○	○			○	○	
300	●	●	○	○	○		○	○	
350	●	●	○	○	○			○	○
400	●	●	○	○	○	○		○	○
450	●	●	○	○	○	○	○	○	○
500	●	●	○	○		○	○	○	○
550	●	●	○	○		○	○	○	○
600	●	●	○	○		○	○	○	○



A Саморез Ø 4 x 15 мм

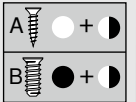
B Евровинты Ø 6 x 14.5 мм

\*\* Для большей стабильности (опционально)  
Можно заменить на саморезы Ø 4 x 15 мм

**Направляющие к корпусу 579 – 50 кг**

Номинальная длина NL (мм)

NL	19	37	115	165	261	293	357	453	517	549
450	●	○	○	○	○		○*			
500–550	●	○	○	○	○	○	○*			
600	●	○	○	○	○	○	○	○	○*	
650	●	○	○	○	○	○	○	○	○*	



A Саморез Ø 4 x 15 мм

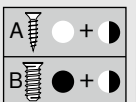
B Евровинты Ø 6 x 14.5 мм

\* Для большей стабильности (опционально)

**Направляющие к корпусу 576 – 65 кг**

Номинальная длина NL (мм)

NL	19*	28	37	115	165	261	293	357	453	517	549
450	●	●	○	○	○			○**			
500–550	●	●	○	○	○	○		○**			
600	●	●	○	○	○	○	○	○	○	○**	
650	●	●	○	○	○	○	○	○	○	○**	



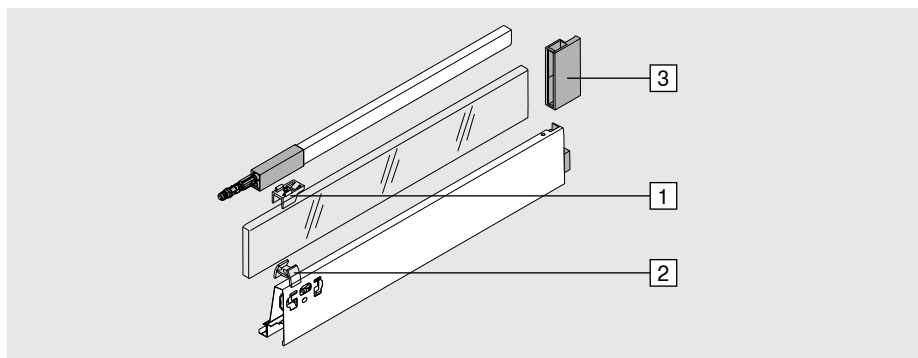
A Саморез Ø 4 x 15 мм

B Евровинты Ø 6 x 14.5 мм

\* Можно заменить на саморезы Ø 4 x 15 мм

\*\* Для большей стабильности (опционально)  
Можно заменить на саморезы Ø 4 x 15 мм

## Держатели для боковой вставки



– Вставка не входит в комплект поставки

## Держатели для вставки – высота С

Держатели для вставки, дизайн А		
1	Держатель передний верхний	
	Материал	Цвет
	Пластмасса	Прозрачный
<b>Z36.00804</b>		
2	Держатель передний нижний	
	Материал	Цвет
	Пластмасса	Прозрачный
<b>Z36.00801</b>		
3	Держатель для вставки, задний	
	Материал	Цвет
	Пластмасса	SW, WGR, TTGR, OG-M
<b>Z36C00802</b>		

## Держатели для вставки – высота D

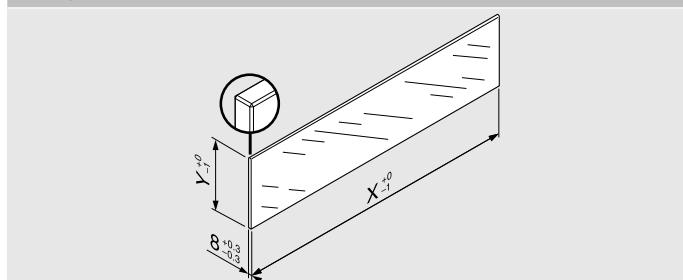
Держатели для вставки, дизайн А		
1	Держатель передний верхний	
	Материал	Цвет
	Пластмасса	Прозрачный
<b>Z36.00804</b>		
2	Держатель передний нижний	
	Материал	Цвет
	Пластмасса	Прозрачный
<b>Z36.00801</b>		
3	Держатель для вставки, задний	
	Материал	Цвет
	Пластмасса	SW, WGR, TTGR, OG-M
<b>Z36D00802</b>		

Держатели для вставки, дизайн Т		
1	Держатель передний верхний	
	Материал	Цвет
	Пластмасса	Прозрачный
<b>Z36.00804</b>		
2	Держатель передний нижний	
	Материал	Цвет
	Пластмасса	SW, WGR, TTGR, OG-M
<b>Z36C00805</b>		
3	Держатель для вставки, задний	
	Материал	Цвет
	Пластмасса	SW, WGR, TTGR, OG-M
<b>Z36C00802</b>		

Держатели для вставки, дизайн Т		
1	Держатель передний верхний	
	Материал	Цвет
	Пластмасса	Прозрачный
<b>Z36.00804</b>		
2	Держатель передний нижний	
	Материал	Цвет
	Пластмасса	SW, WGR, TTGR, OG-M
<b>Z36D00805</b>		
3	Держатель для вставки, задний	
	Материал	Цвет
	Пластмасса	SW, WGR, TTGR, OG-M
<b>Z36D00802</b>		

## Проектирование

## Раскрой вставки

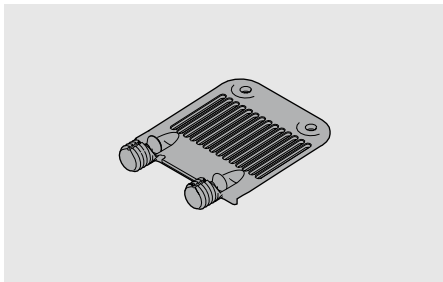


Вставка	Высота С			Высота D		
	X (мм)	Y (мм)	Y (мм)	X (мм)	Y (мм)	Y (мм)
Боковая	NL - 33	59,5	91,5			

NL Номинальная длина

В комбинации с TANDEMBOX согласно стандарту (DIN EN 14749 издание июнь 2016) и в соответствии с заданными размерами обязательно проводить «Испытания на ударную прочность для вертикальных комплектующих из стекла». Таким образом, для соблюдения этого стандарта не требуется специальное безопасное стекло. Обработка кромки: шлифованная плоская кромка с фаской 1 мм ± 0,5 мм.

### Стабилизатор фасада/дна

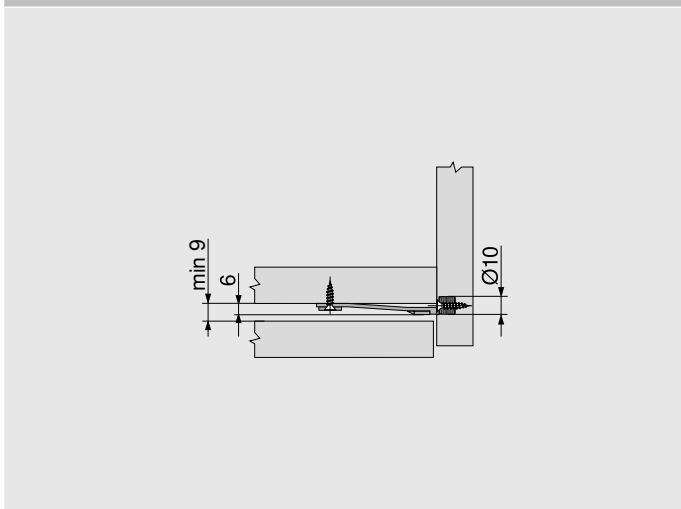


- Для стабилизации высоких фасадов
- Опора под широкое дно ящика
- Рекомендация:  
**высота фасада FH < 300 мм:**  
 ширина корпуса KB > 900 мм: 1 шт.;  
**высота фасада FH ≥ 300 мм:**  
 ширина корпуса KB < 450 мм: 1 шт.  
 ширина корпуса KB ≥ 450 мм: 2 шт.  
 ширина корпуса KB > 900 мм: 3 шт.

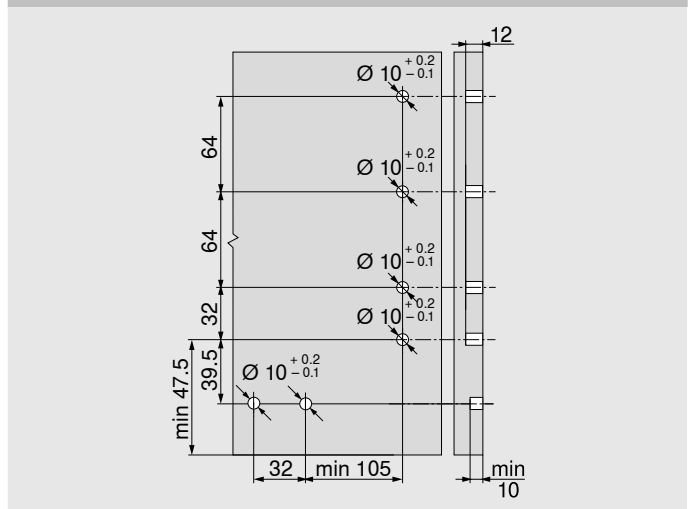
Информация для заказа	
Вид крепления	Цвет
EXPANDO	Темно-серый (RAL 7037)
	Z96.10E1

### Проектирование

#### Необходимое пространство в корпусе



#### Карта сверления – фасад



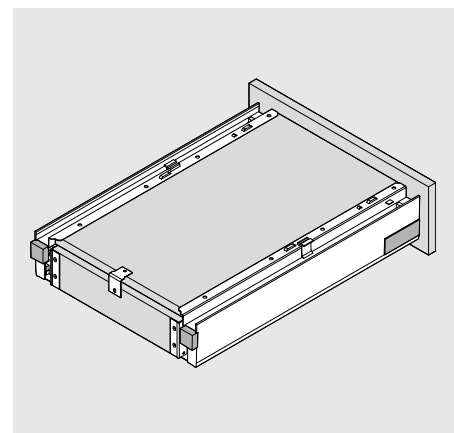
### Опорный угловой кронштейн

#### Информация для заказа

	Материал	28 мм
	Сталь	Z30A0008
	Использовать в комбинации с задней стенкой из ДСП.	

#### Раскрой плит ДСП 16 мм с опорным угловым кронштейном

	<b>Задняя стенка из ДСП</b>	<b>В (мм)</b>
	Высота	16
	<b>Дно ящика</b>	<b>А (мм)</b>
	Задняя стенка из ДСП	NL - 22
	LW Внутренняя ширина корпуса	
	NL Номинальная длина	



## Держатель релинга

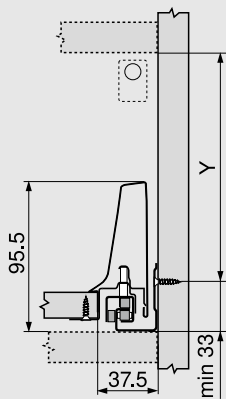
### Информация для заказа

	Материал	SW	R9006	TTGR	OG-M	<b>TS</b>	NI
	Сталь	ZRR.5200					

### Проектирование

#### Свободное размещение

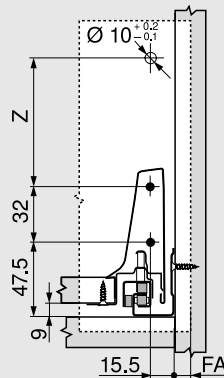
##### Необходимое пространство в корпусе



Y X - 4 мм

X Высота задней стенки

##### Установочные размеры – фасад

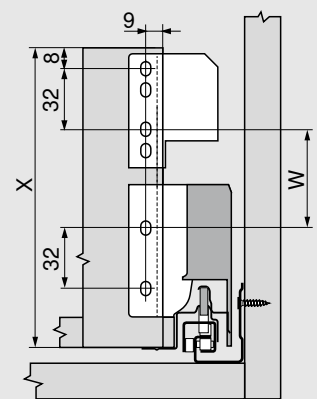


Z X - 71 мм

X Высота задней стенки

FA Наложение фасада

##### Установочные размеры для задней стенки



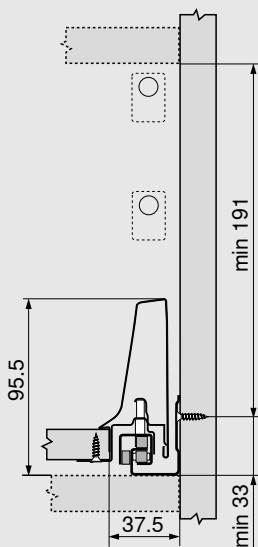
W X - 103 мм

X Высота задней стенки

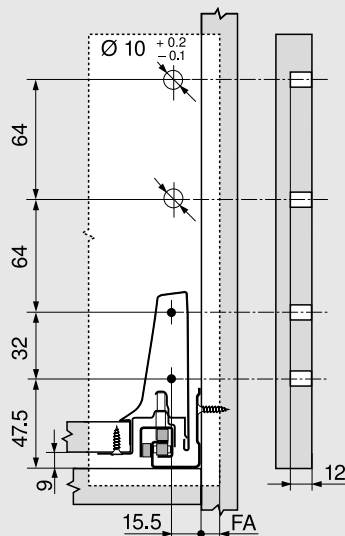
### Проектирование

#### Высота D – двойной релинг (держатель задней стенки, высота B)

##### Необходимое пространство в корпусе

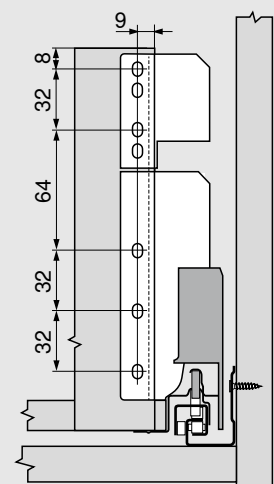


##### Установочные размеры – фасад

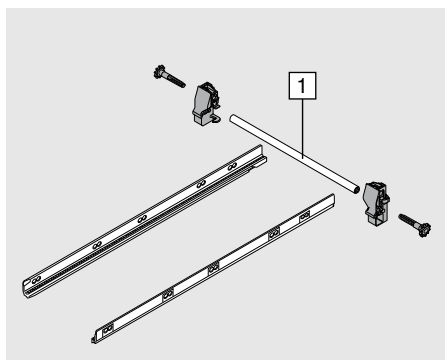


FA Наложение фасада

##### Установочные размеры для задней стенки



**Боковой стабилизатор с монтажом сверху**

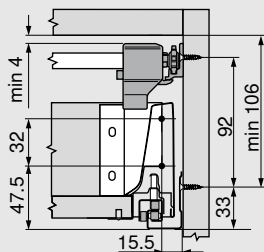


- Дополнительный стабилизатор для очень широких ящиков
- Рекомендуется при ширине корпуса КВ от 900 до 1200 мм
- Алюминиевый вал подходит для КВ до 1200 мм, под раскрой
- Подходит для использования с SERVO-DRIVE

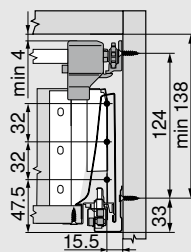
Информация для заказа	
Номинальная длина NL (мм)	
450	ZST.450BA
500	ZST.500BA
550	ZST.550BA
600	ZST.600BA
650	ZST.650BA
<b>1</b> Раскрой	
Внутренняя ширина корпуса LW – 86 мм	

**Необходимое пространство в корпусе**

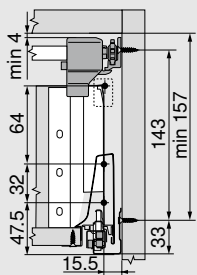
**Высота М**



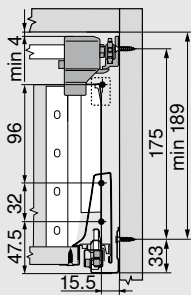
**Высота К**



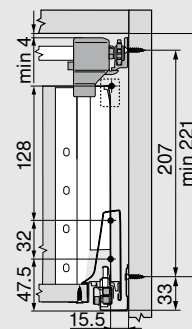
**Высота В**



**Высота С**

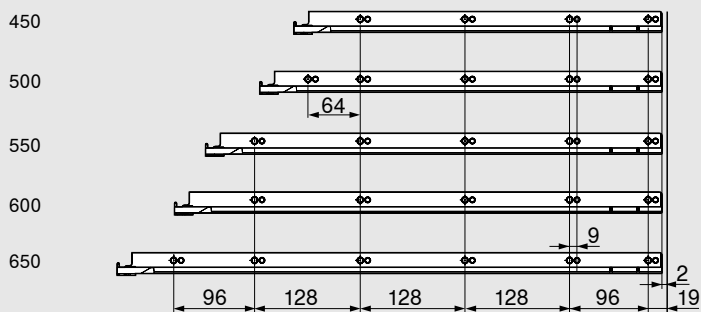


**Высота D**



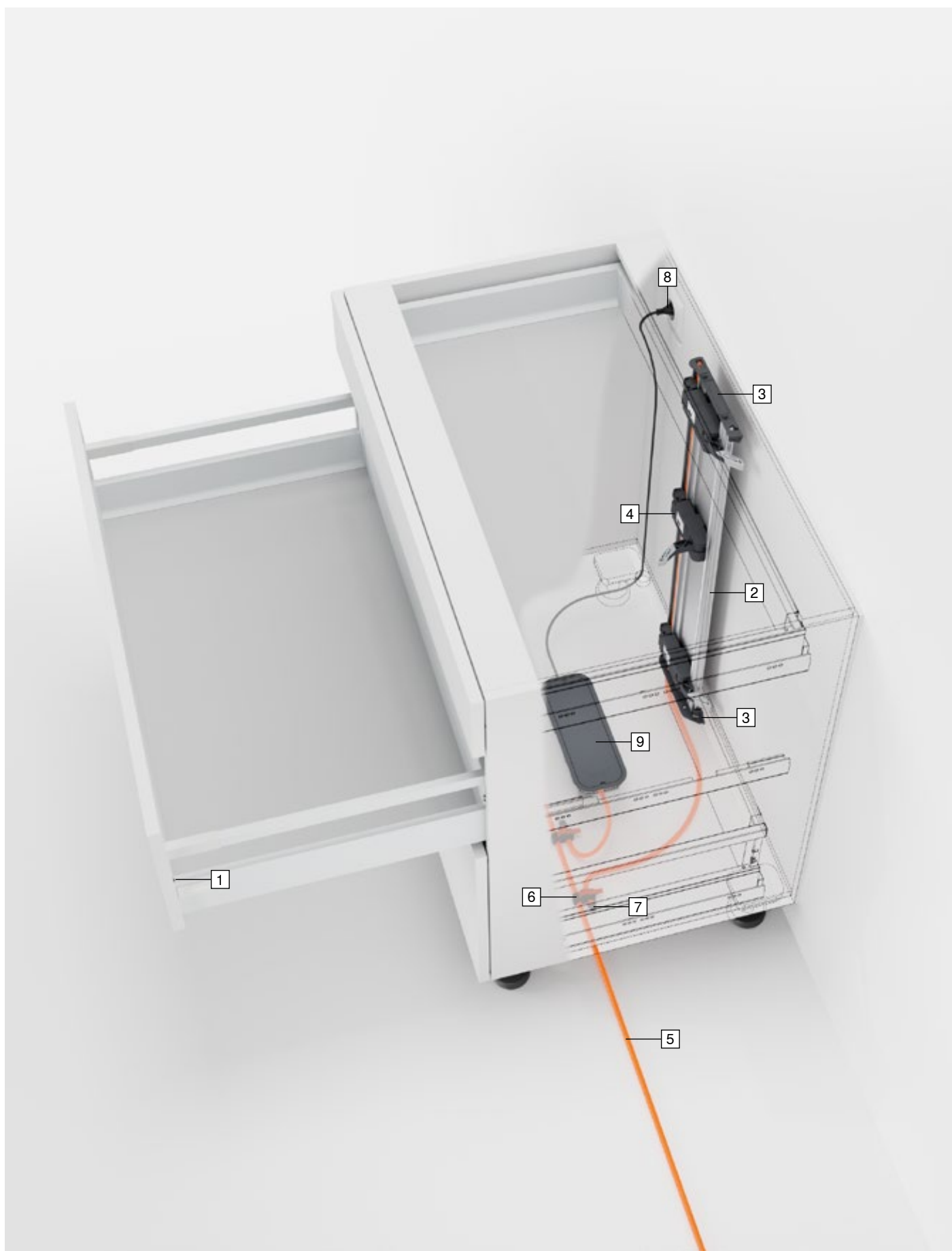
**Расстояние между отверстиями – боковой стабилизатор**

**Номинальная длина NL (мм)**



Внутренняя глубина корпуса LT мин. = номинальная длина NL + 3 мм

## Стандартный корпус с горизонтальной или вертикальной рейкой

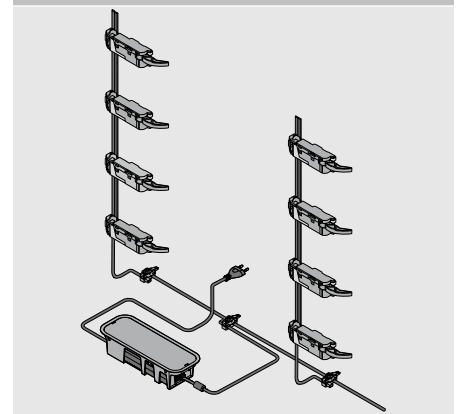


## Стандартный корпус с горизонтальной или вертикальной рейкой



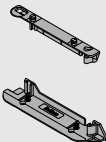
- Электрическая система открывания в комбинации с BLUMOTION обеспечивает мягкое и бесшумное закрывание любой конструкции
- С вертикальным несущим профилем
- Нет жесткого соединения ящика с приводом
- Ящики можно использовать без изменений
- Монтаж без инструмента
- Простая прокладка кабеля
- Небольшое пространство для установки

## Необходимое пространство

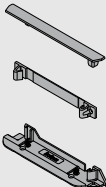


## Информация для заказа

1	Дистанционные амортизаторы Blum			
	Ø (мм)			
	5		993.0530	
	8		993.0830.01	
При высоте фасада до 300 мм необходимо 2 шт.				
При высоте фасада от 300 мм необходимо 4 шт.				
Для направляющих LEGRABOX/ MERIVOBX на 70 кг необходимо 4 шт.				
Для направляющих TANDEMBOX на 65 кг необходимо 4 шт.				
2	Несущий профиль			
	Несущий профиль с кабелем			
	Длина (мм)			
	470	Z10T470AA	680	Z10T680AA
	480	Z10T480AA	690	Z10T690AA
	520	Z10T520AA	700	Z10T700AA
	540	Z10T540AA	710	Z10T710AA
	550	Z10T550AA	720	Z10T720AA
	580	Z10T580AA	730	Z10T730AA
	590	Z10T590AA	740	Z10T740AA
	600	Z10T600AA	750	Z10T750AA
	610	Z10T610AA	760	Z10T760AA
	620	Z10T620AA	770	Z10T770AA
	630	Z10T630AA	790	Z10T790AA
	650	Z10T650AA	800	Z10T800AA
	660	Z10T660AA	810	Z10T810AA
670	Z10T670AA	860	Z10T860AA	
	Несущий профиль без кабеля			
	Длина (мм)			
	1170			Z10T1170A
Алюминий под раскрой				
Раскрой:	Внутренняя высота корпуса LH - 10 мм			

3	Держатели несущего профиля		
	Конструкция корпуса с горизонтальной рейкой		
	Цвет	Материал	
	R7037	К	
	Держатель несущего профиля, верхний	Z10D01E2.01	
	Держатель несущего профиля, нижний	Z10D01E1.01	

## Альтернатива для пункта 3

-	Держатели несущего профиля		
	Конструкция корпуса с вертикальной рейкой		
	Цвет	Материал	
	R7037	К	
	Заглушка несущего профиля	Z10T0004	
	Держатель несущего профиля, задний	Z10D3001.01	
Держатель несущего профиля, нижний	Z10D01E1.01		

4	Привод		
	Цвет	Материал	
	R7037	К	Z10A3000.03

С предустановленным удлинителем рычага

-	Направляющая для рычага для TANDEMBOX		
	Цвет	Материал	
	R7037	К	Z10A3H00

Задняя стенка из ДСП

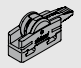
Необходима при LW 242–316 мм


Цвет/Материал			
R7037	Темно-серый (RAL 7037)		
SZ	Черный		
К	Пластмасса		

## Стандартный корпус с горизонтальной или вертикальной рейкой

## Информация для заказа

5	Распределительный кабель SERVO-DRIVE		
	Цвет	Длина (м)	
	SZ	6	Z10K600A
	SZ	100	Z10K1HMA
Под раскрой			

6	Соединительный узел		
	Цвет	Материал	
	SZ	K	Z10V1000.01

7	Защита концов кабеля		
	Цвет	Материал	
	R7037	K	Z10K0008

8	Блок питания SERVO-DRIVE, вкл. сетевой кабель		
			

Рынки	Язык. пакет		Рынки	Язык. пакет	
E	A	Z10NE04EA	I	A	Z10NE04IA
E	B	Z10NE04EB	K	I	Z10NE04KI
E	C	Z10NE04EC	N	H	Z10NE04NH
E	D	Z10NE04ED	R	H	Z10NE04RH
E	E	Z10NE04EE	S	K	Z10NE04SK
E	F	Z10NE04EF	T	H	Z10NE04TH
E	I	Z10NE04EI	U	G	Z10NE04UG
B	A	Z10NE04BA	U	J	Z10NE04UJ
B	I	Z10NE04BI	Z	I	Z10NE04ZI
H	I	Z10NE04HI			

Вкл. инструкцию по монтажу и эксплуатации

## Комплектация:

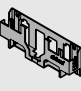
8a	1 x	Блок питания SERVO-DRIVE
-	1 x	Сетевой кабель

9	Держатель блока питания		
	Монтаж ко дну		
	Цвет	Материал	
	R7037	K	Z10NG000

С крышкой

Для блока питания SERVO-DRIVE

## Альтернатива

-	Держатель блока питания		
	Монтаж к стене		
	Цвет	Материал	
	WGR	K	Z10NG120

Для блока питания SERVO-DRIVE

## Принадлежности

-	Коммуникационный кабель		
	Цвет	Длина (м)	
	R7035	3	Z10K300A


-	Держатель кабеля		
	Цвет	Материал	
	WS	K	Z10K0009

Например, для фиксации распределительного кабеля SERVO-DRIVE

-	Стабилизатор фасада		
	Цвет	Материал	
	R7037	K	Z96.10E1

-	Кабель синхронизации		
	Длина (мм)		
	80		Z10K008S
	500		Z10K050S
	1200		Z10K120S
	1600		Z10K160S

Соединяет два привода, которые должны срабатывать одновременно

-	Комплект COMBOX		
	Цвет	Материал	
	SZ	K	Z10ZC00A

Для предотвращения столкновений фасадов при использовании SERVO-DRIVE в угловых шкафах

Можно использовать с Z10K300A

Вкл. все комплектующие для монтажа и прокладки кабеля

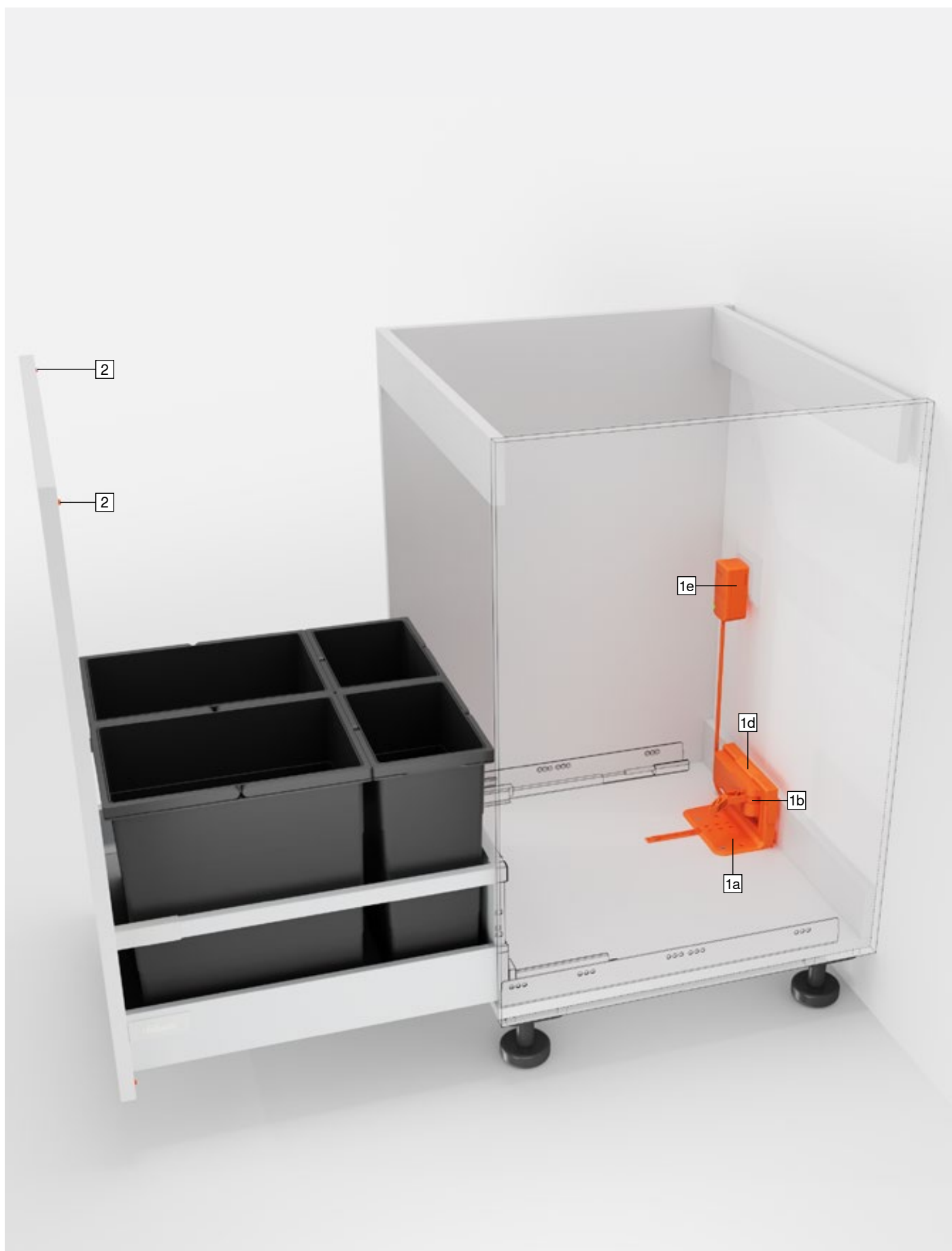
## Рынки и языковые пакеты

Название			
Рынки		Языковые пакеты*	
E	Европа	A	DE, EN, FR, IT, NL
B	GB	B	DA, EN, FI, NO, SV
H	IN	C	EL, EN, HR, SR, SL, TR
I	IL	D	EN, ES, FR, IT, PT
K	AU	E	CS, HU, PL, SK
N	CN	F	BG, ET, LV, LT, RO, RU, GB
R	KR	G	EN, ES, FR
S	BR	H	EN, ZH, KO
T	TW	I	EN
U	US   CA   JP	J	JA
Z	ZA	K	EN, ES, PT

\* Обозначения языков согласно ISO-639

Цвет/Материал			
WGR	Серый	R7035	Светло-серый (RAL 7035)
SZ	Черный	R7037	Темно-серый (RAL 7037)
WS	Белый	K	Пластмасса

## Напольные контейнеры под мусор



## Напольные контейнеры под мусор



- Электрическая система открывания в комбинации с BLUMOTION обеспечивает мягкое и бесшумное закрывание любой конструкции
- Для одного корпуса
- Для напольных контейнеров под мусор
- Идеально подходит для дооснащения используемых ящиков
- Нет жесткого соединения ящика с приводом
- Ящики можно использовать без изменений
- Быстрый монтаж предустановленных комплектующих



## Информация для заказа

## Комплект SERVO-DRIVE uno

	Сетевой адаптер	Языковой пакет		Сетевой адаптер	Языковой пакет	
	E	A	Z10UB00EA	B	A	Z10UB00BA
	E	B	Z10UB00EB	B	I	Z10UB00BI
	E	C	Z10UB00EC	K	I	Z10UB00KI
	E	D	Z10UB00ED	N	H	Z10UB00NH
	E	E	Z10UB00EE	U	G	Z10UB00UG
	E	F	Z10UB00EF	U	J	Z10UB00UJ

## Сетевой адаптер



Подробный список рынков смотрите в каталоге Blum в разделе „Информация“.

## Языковой пакет



<b>A</b>	DE, EN, FR, IT, NL	<b>D</b>	EN, ES, FR, IT, PT	<b>G</b>	EN, ES, FR	<b>J</b>	JA
<b>B</b>	DA, EN, FI, NO, SV	<b>E</b>	CS, HU, PL, SK	<b>H</b>	EN, ZH, KO		
<b>C</b>	EL, EN, HR, SL, SR, TR	<b>F</b>	BG, ET, LT, LV, RO, RU, UK	<b>I</b>	EN		

## Предустановленный комплект

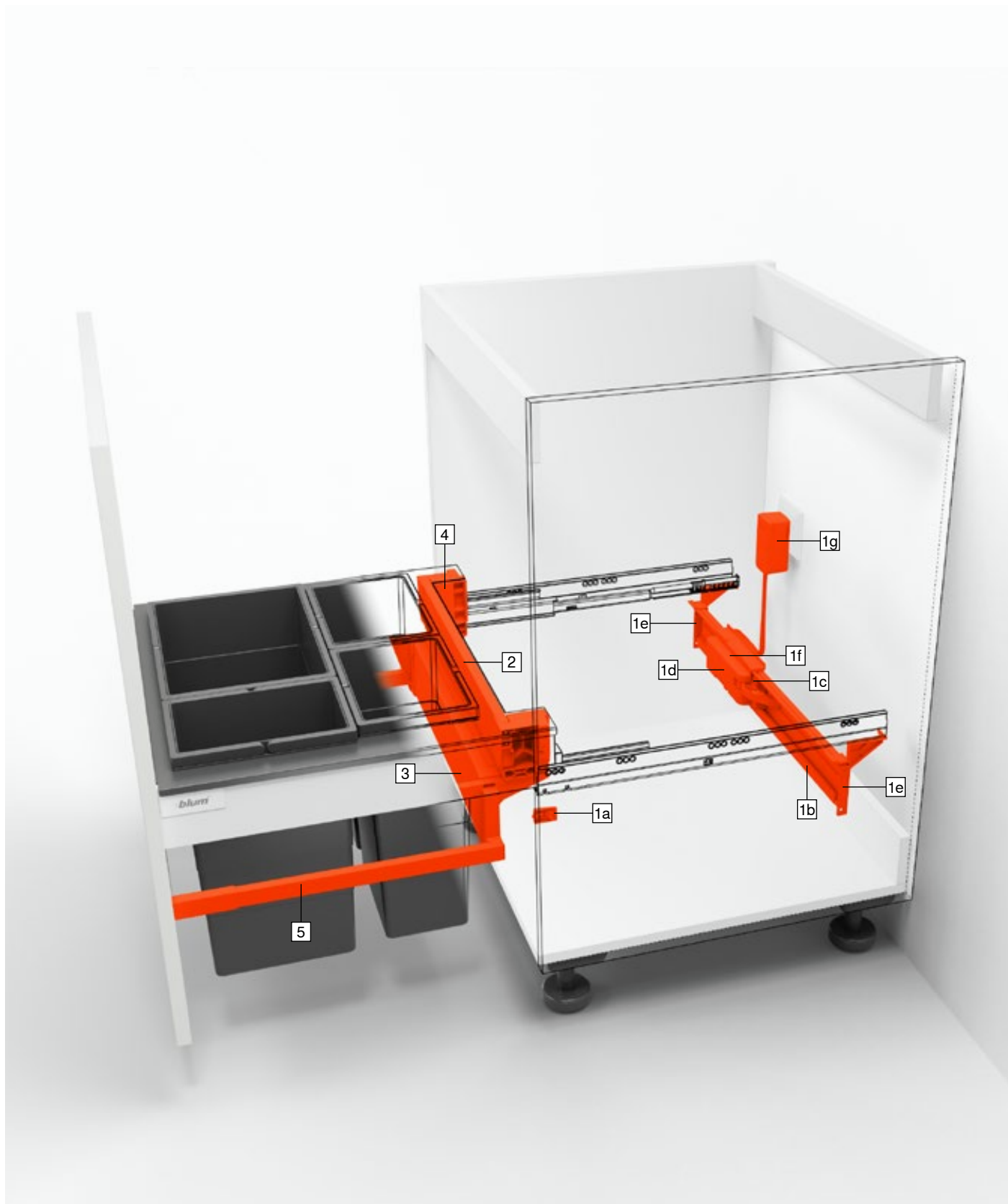
## Комплектация:

<b>1a</b>	1 x	Уголок-держатель, одинарный
<b>1b</b>	1 x	Привод
-	1 x	Транспортировочное крепление
<b>1d</b>	1 x	Защита от воды для использования с одинарным уголком-держателем
<b>1e</b>	1 x	Штепсельный блок питания SERVO-DRIVE
-	1 x	Инструкция по эксплуатации

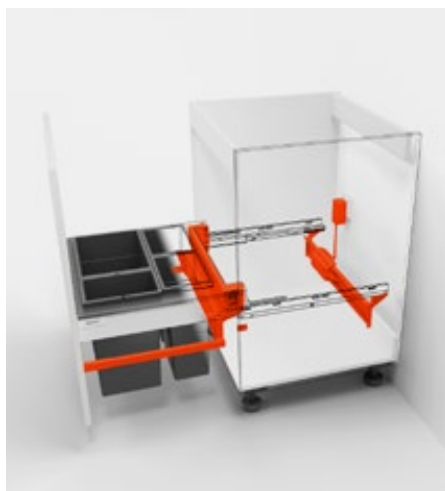
## Принадлежности

<b>2</b>	Дистанционные амортизаторы Blum		<b>3</b>	Приспособление для монтажа	
	Ø (мм)				Z10D0319
	5	993.0530			
	8	993.0830.01			
При высоте фасада до 300 мм необходимо 2 шт.			Без предварительного сверления, самоклеящееся		
При высоте фасада от 300 мм необходимо 4 шт.			Для позиционирования привода SERVO-DRIVE uno		

## TANDEMBOX – Подвесная система контейнеров под мусор



## TANDEMBOX – Подвесная система контейнеров под мусор



- Электрическая система открывания в комбинации с BLUMOTION обеспечивает мягкое и бесшумное закрывание любой конструкции
- Для одного корпуса
- Для подвесных контейнеров под мусор
- Идеально подходит для дооснащения используемых ящиков
- Нет жесткого соединения ящика с приводом
- Ящики можно использовать без изменений
- Быстрый монтаж предустановленных комплектующих



## Информация для заказа

Комплект SERVO-DRIVE uno				
Ширина корпуса KB (мм)	Сетевой адаптер	Языковой пакет		
		A	I	
450	E	A	DE, EN, FR, IT, NL	Z10UT45EA
	K	I	EN	Z10UT45KI
	U	G	EN, ES, FR	Z10UT45UG
500	E	A	DE, EN, FR, IT, NL	Z10UT50EA
	B	I	EN	Z10UT50BI
600	E	A	DE, EN, FR, IT, NL	Z10UT60EA
		B	DA, EN, FI, NO, SV	Z10UT60EB
		E	CS, HU, PL, SK	Z10UT60EE
	B	I	EN	Z10UT60BI
	K	I	EN	Z10UT60KI
	U	G	EN, ES, FR	Z10UT60UG
850	E	B	DA, EN, FI, NO, SV	Z10UT85EB
900		A	DE, EN, FR, IT, NL	Z10UT90EA

Подробный список рынков смотрите в каталоге Blum в разделе "Информация".

☎ Только по запросу

Комплект в сборе

## Комплектация:

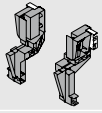
1a	2 x	Дистанционные амортизаторы Blum 5 мм, с держателем
1b	1 x	Горизонтальный несущий профиль
1c	1 x	Адаптер к несущему профилю для привода
1d	1 x	Привод
1e	1 x	Держатель несущего профиля, левый/правый
-	1 x	Транспортировочное крепление
1f	1 x	Защита от воды для горизонтальных конструкций
1g	1 x	Штепсельный блок питания SERVO-DRIVE
-	6 x	Саморезы для дистанционных амортизаторов Blum
-	1 x	Инструкция по монтажу
-	1 x	Инструкция по эксплуатации

## TANDEMBOX – Подвесная система контейнеров под мусор

### Информация для заказа

	<b>2</b> Задняя стенка из стали, высота M	
	Цвет	Z30MxxxS.6
SW, R9006, TS, WS		
xxx = LW Внутренняя ширина корпуса - 78 мм		

	<b>3</b> Зад. стенка из стали для ящ. под конт. для мусора		
	Цвет		
	SW, TS, GR, NI		
	KB (мм)	SWD 15/16 мм	SWD 18/19 мм
	450	 Z30M389S1W	 Z30M383S1W
	500	 Z30M439S1W	 Z30M433S1W
	550	 Z30M489S1W	 Z30M483S1W
	600	Z30M539S1W	Z30M533S1W
800			
 Z30M739S1W			
900			
 Z30M839S1W			
 Z30M833S1W			
KB Ширина корпуса			
SWD Толщина боковины корпуса			

	<b>4</b> Держатель, левый/правый	
	Цвет	Z30M0002W
R7037, SW, WGR, SZ		
Левый и правый заказываются отдельно		

	<b>5</b> Релинг, лев./прав.	
	Цвет	ZRG.367RSIE
R9006, SW		
Специальная длина NL = 430 мм		
Левый и правый заказываются отдельно		

### Цвета и материалы

Название	
SW	Белый шелк
R9006	Серый (RAL 9006)
TS	Терра-чёрный
WS	Белый
GR	Серый
NI	Никелированный
R7037	Темно-серый (RAL 7037)
WGR	Серый
SZ	Черный

## SERVO-DRIVE

### Проектирование



#### SERVO-DRIVE для TANDEMBOX

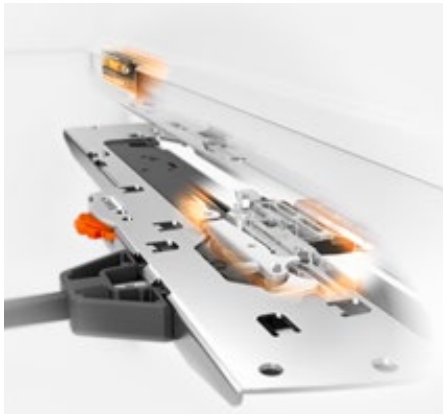
Дополнительную информацию по SERVO-DRIVE и SERVO-DRIVE uno для TANDEMBOX можно найти в TD-079 «SERVO-DRIVE для LEGRABOX, MERIVOBX и TANDEMBOX»



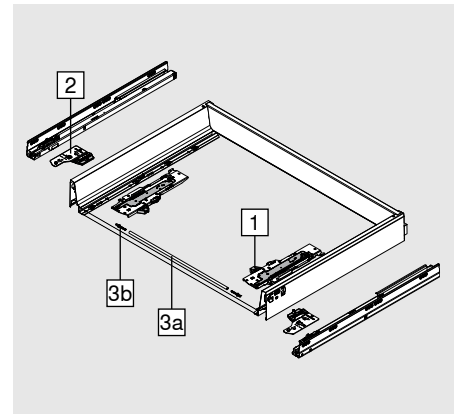
<https://blum.com/lbX03BVS>

## TIP-ON BLUMOTION

### Изделие



- Механическая система открывания TIP-ON в сочетании с амортизатором BLUMOTION для мягкого и бесшумного закрывания
- Зазор между корпусом и фасадом 2.5 мм
- Четырехмерная регулировка фасада
- Большая область срабатывания
- Синхронизированный плавный ход
- Синхронизатор при внутренней ширине корпуса LW от 238 мм



### Информация для заказа

1					Механизм TIP-ON BLUMOTION	
					Подходящий тип механизма TIP-ON BLUMOTION подбирается в зависимости от диапазона нагрузки и номинальной длины. Для простой идентификации каждый механизм выполнен в своем цвете. Поводок является универсальным для всех механизмов TIP-ON BLUMOTION.	
NL (мм)	Механизм	Направляющие (кг)	Вес (кг)			
270–300	S0 Белый	30	≤ 10		<b>T60V3033</b>	
270–300	S1 Светло-серый	30	> 10–20		<b>T60V3133</b>	
350–600	L1 Светло-серый	30	≤ 20	<sup>2</sup>	<b>T60V3333</b>	
350–600	L3 Темно-серый	30	15–40	<sup>2</sup>	<b>T60V3533</b>	
450–650	L5 Черный	50/65	35–65	<sup>3</sup>	<b>T60V3563</b>	

#### Примечание

<sup>1</sup> Рекомендуемый диапазон нагрузки (общий вес ящика) для оптимального открывания и закрывания

<sup>2</sup> Можно комбинировать только с направляющими на 30 кг

<sup>3</sup> Рекомендация: комбинировать только с направляющими на 65 кг

Подбор механизма TIP-ON BLUMOTION с помощью Конфигуратора изделий: [www.blum.com/configurator](http://www.blum.com/configurator)

2		Триггер TIP-ON BLUMOTION, лев./ прав.	
		<b>T60V3009</b>	

#### Внутренняя ширина корпуса LW 238–286 мм

Синхронизатор TIP-ON BLUMOTION			
	Исполнение	Цвет	
	Квадратный	R7035	
		<b>T60.300D</b>	
Раскрой	Внутренняя ширина корпуса LW – 214 мм		

#### Внутренняя ширина корпуса LW ≥ 287 мм

3a		Вал синхронизатора TIP-ON BLUMOTION	
	Исполнение	Цвет	
	Круглый	Серый	
<b>Можно использовать при ширине корпуса KB мм</b>			
		400	<b>T60L125W</b>
		500	<b>T60L225W</b>
		600	<b>T60L325W</b>
		800	<b>T60L525W</b>
		900	<b>T60L625W</b>
		1000	<b>T60L725W</b>
		1100	<b>T60L825W</b>
		1200	<b>T60L925W</b>
		1400	<b>T60.1125W</b>

Для внутренней ширины корпуса LW до 1370 мм

#### Примечание

Для оптимального функционирования и увеличения области срабатывания мы рекомендуем использовать синхронизатор.

Раскрой		Внутренняя ширина корпуса LW - 240 мм	
3b		Адаптер вала синхронизатора TIP-ON BLUMOTION	
	Исполнение	Цвет	
	Симметричное	R7035	
		<b>T60.000D</b>	
Закажите 2 шт.			

#### Принадлежности

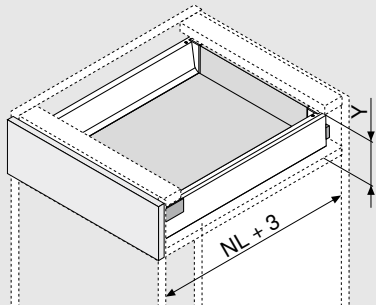
Шаблон для установки и контроля зазора между корпусом и фасадом TIP-ON BLUMOTION		
	Зазор между корпусом и фасадом FS (мм)	Цвет
	2.5	Оранжевый
		<b>65.5627</b>

TIP-ON BLUMOTION

Проектирование

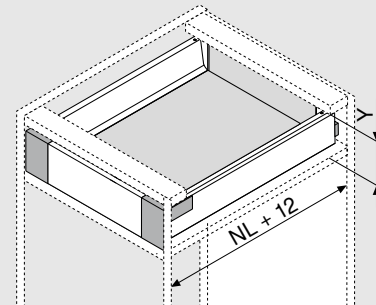
Необходимое пространство в корпусе

Стандартный ящик | Ящик с высоким фасадом



Высота задней стенки	Y (мм)
N	85.5
M	101.5
K	133.5
B	161
C	195
D	227
NL Номинальная длина	

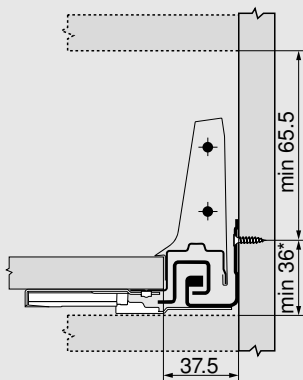
Внутренний ящик | Высокий внутренний ящик



Высота задней стенки	Y (мм)
M	109
K	139.5
B	161
C	195
D	227
NL Номинальная длина	

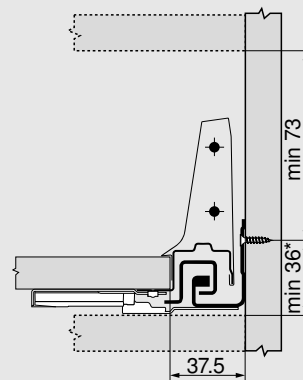
Необходимое пространство в корпусе

Стандартный ящик | Ящик с высоким фасадом



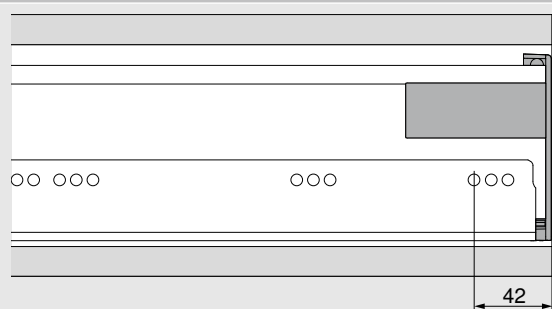
Высота M

Внутренний ящик | Высокий внутренний ящик

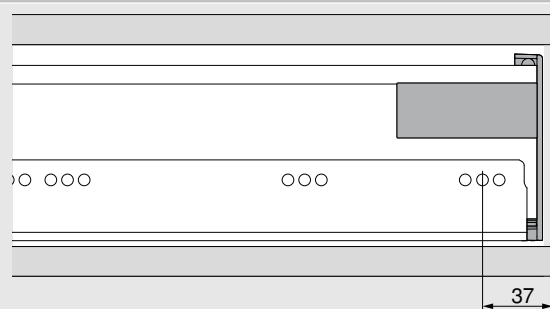


\* При 36–39 мм и ширине корпуса KB ≥ 750 мм требуется держатель вала синхронизатора TIP-ON BLUMOTION и уголок, поддерживающий дно, чтобы избежать столкновения вала синхронизатора с дном корпуса или рейкой. Рекомендуется пробная установка

Позиции крепления – внутренний ящик | высокий внутренний ящик



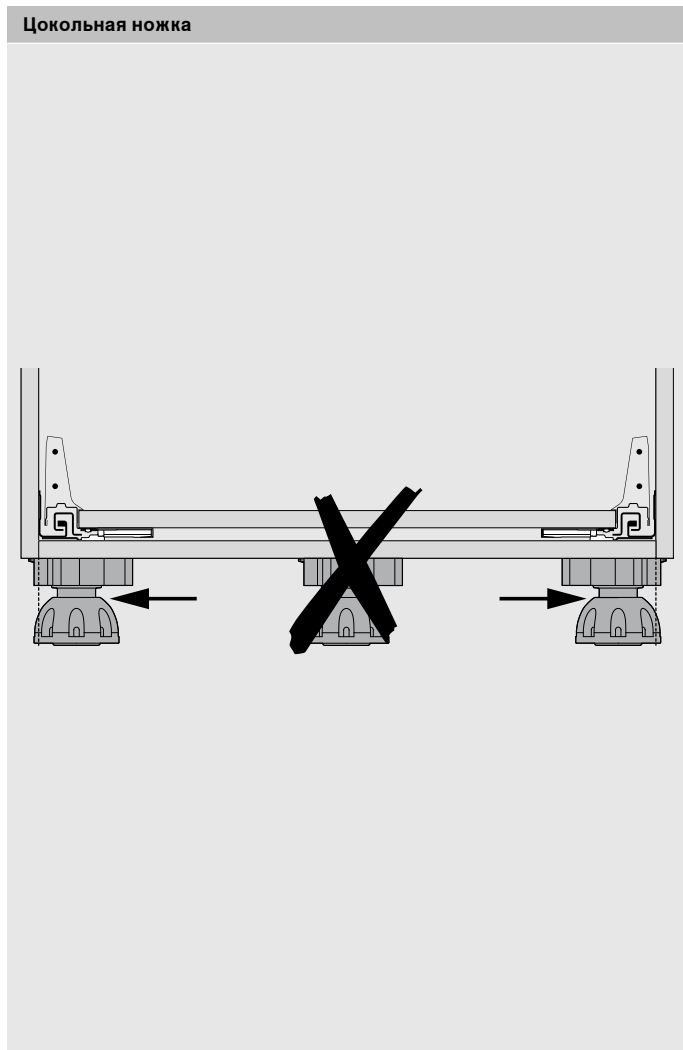
Вариант 1



Вариант 2

TIP-ON BLUMOTION

Проектирование



**Область срабатывания**

**Область срабатывания**

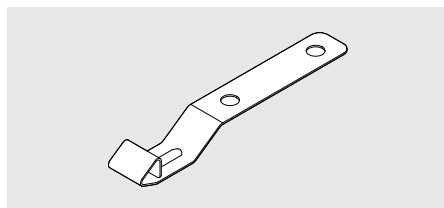
- С синхронизатором
- Без синхронизатора

<b>Минимальный зазор (мм)</b>	2.5
Со стабилизатором фасада/дна	

Для оптимального функционирования и увеличения области срабатывания мы рекомендуем использовать синхронизатор.

Пример: 578 – 30 кг | 576 – 65 кг, высота D, номинальная длина NL 500 мм

Держатель вала синхронизатора TIP-ON BLUMOTION



- Препятствует провисанию вала синхронизатора TIP-ON BLUMOTION
- Для ящиков над дном корпуса или с рейкой
- Требуется при ширине корпуса KB ≥ 750 мм
- Материал: сталь

**Информация для заказа**

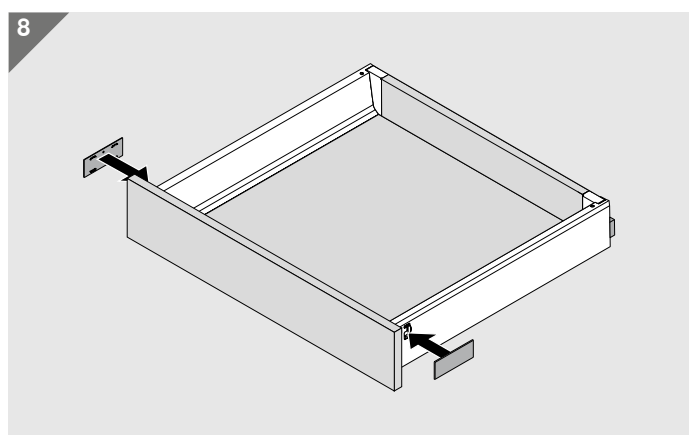
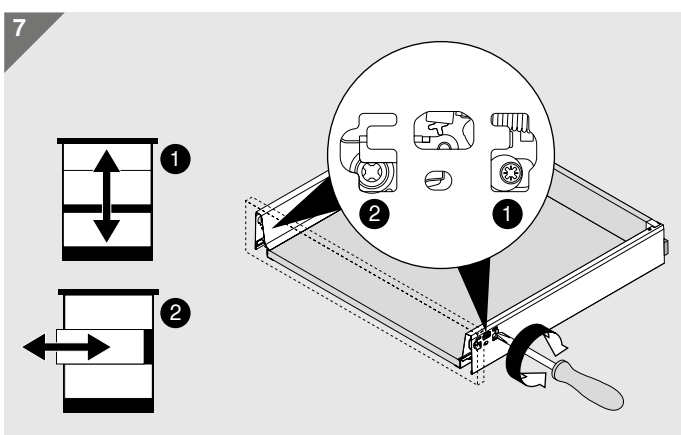
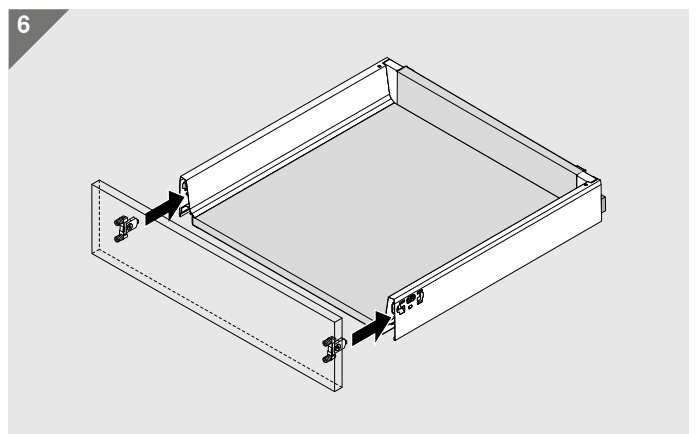
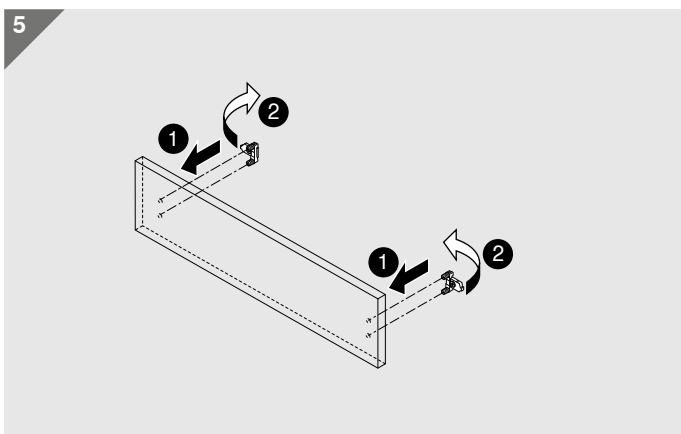
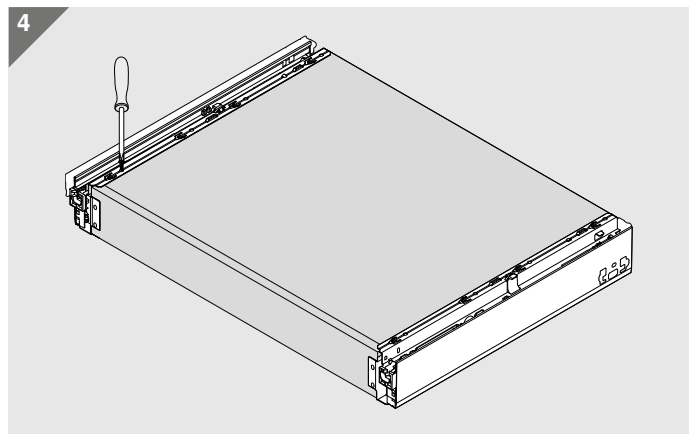
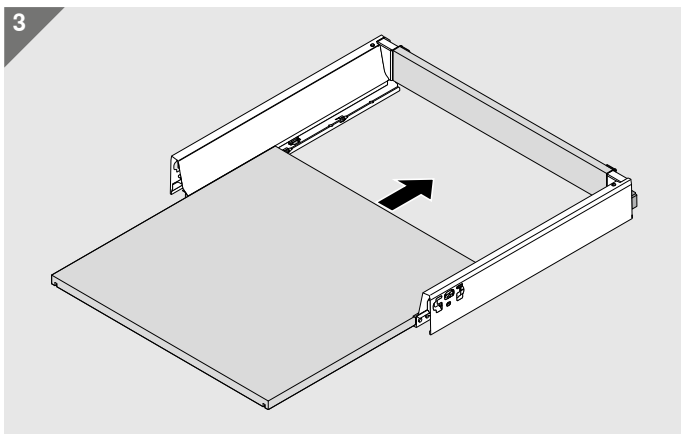
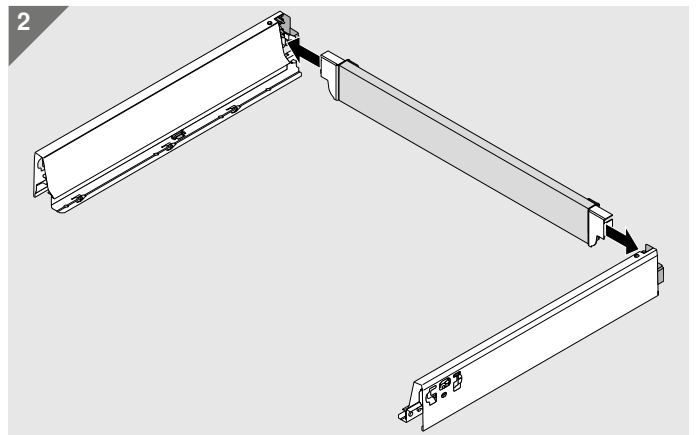
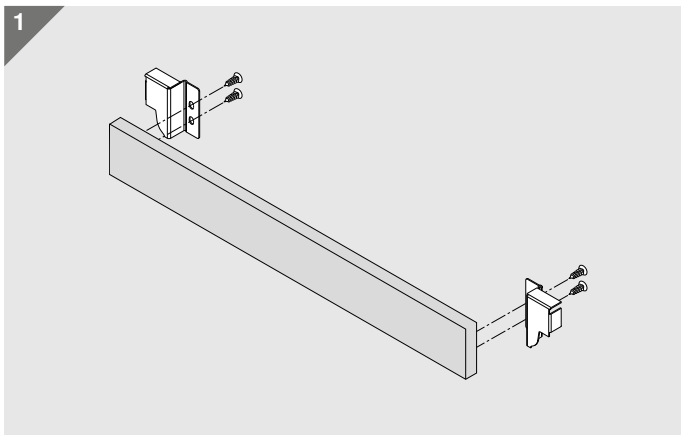
	<b>T60B000H</b>
--	-----------------

**Карта сверления – дно ящика**

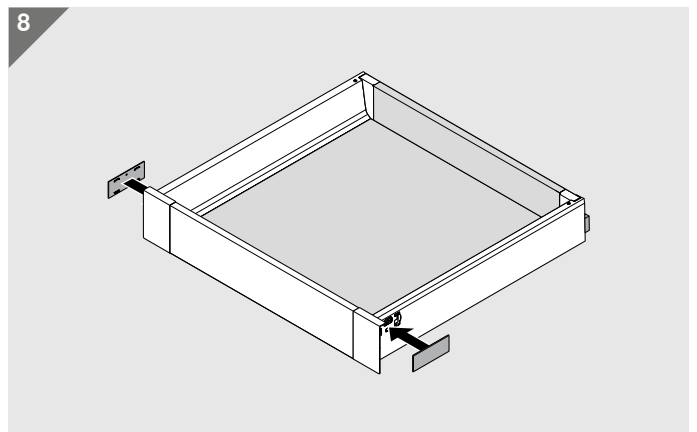
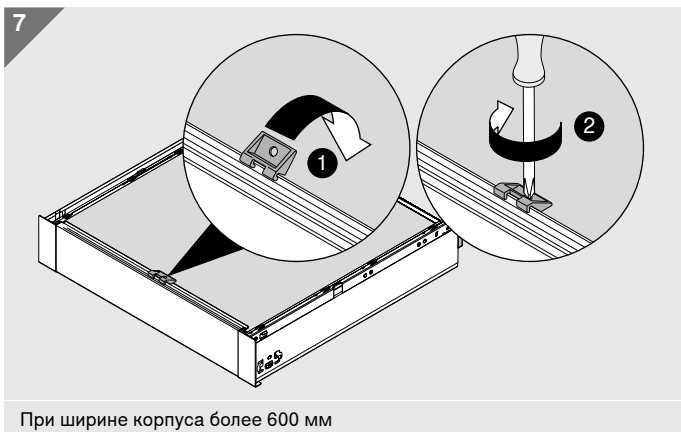
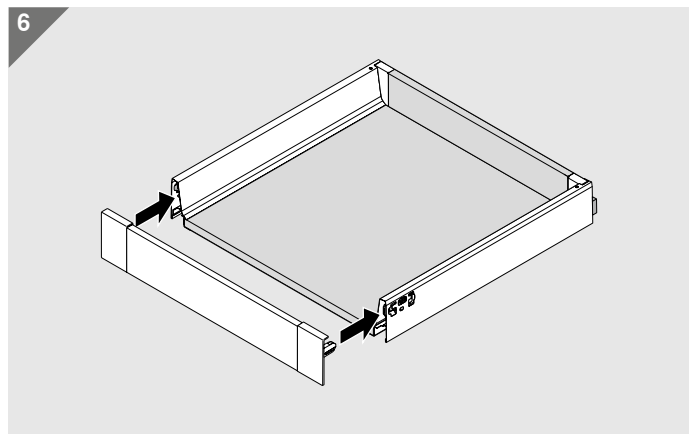
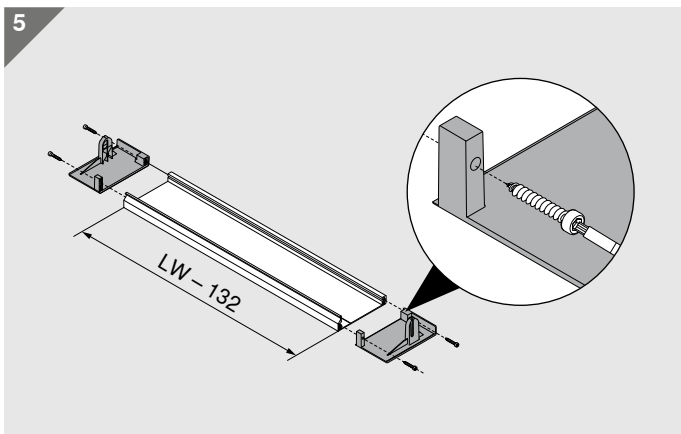
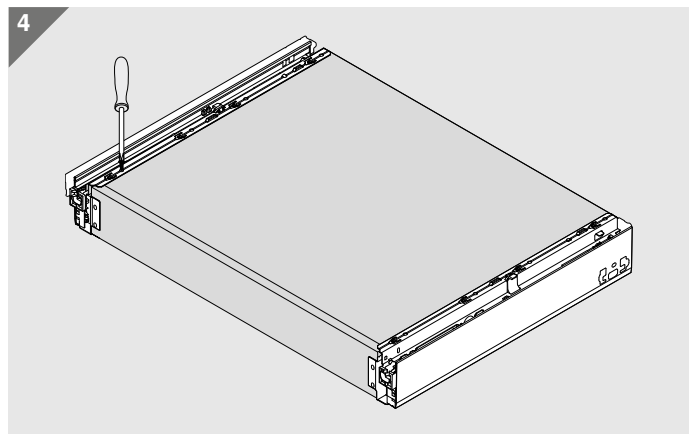
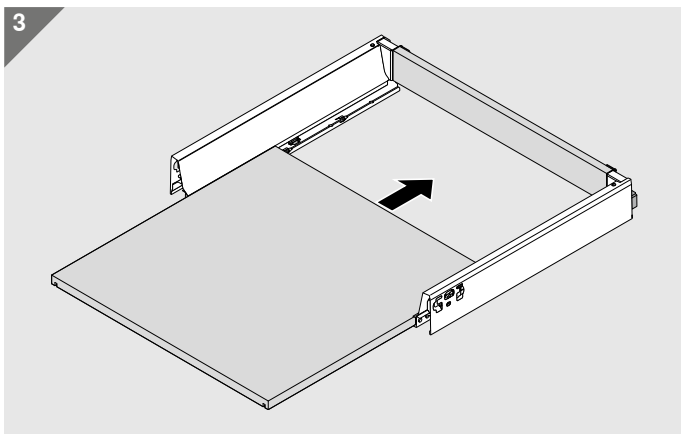
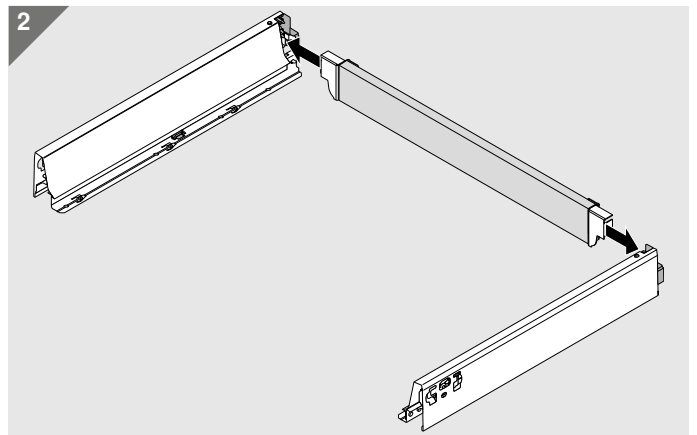
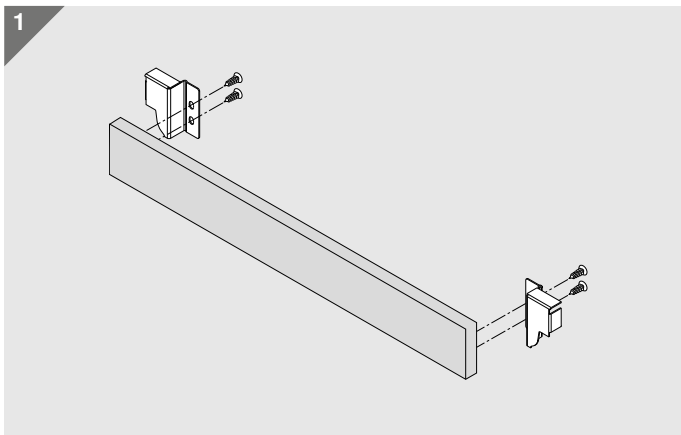
<b>Номинальная длина (мм)</b>	<b>Механизм TIP-ON BLUMOTION</b>	<b>Номинальная длина (мм)</b>	<b>Механизм TIP-ON BLUMOTION</b>	<b>Номинальная длина (мм)</b>	<b>Механизм TIP-ON BLUMOTION</b>
270–300	S0   S1	350–650	L1   L3   L5	450–650	L1   L3   L5



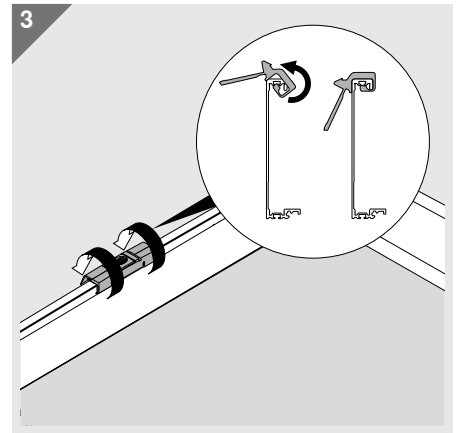
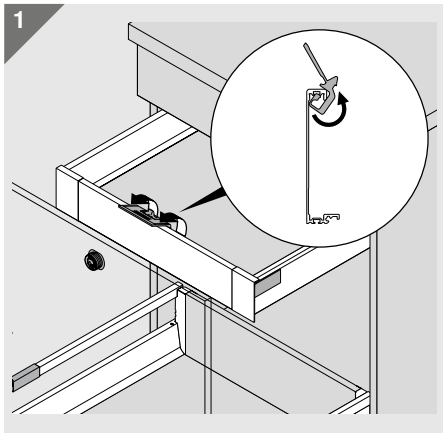
Стандартный ящик



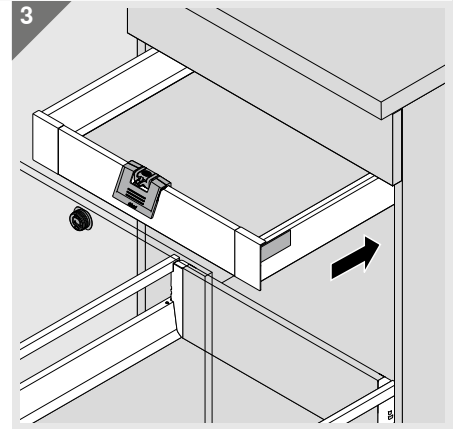
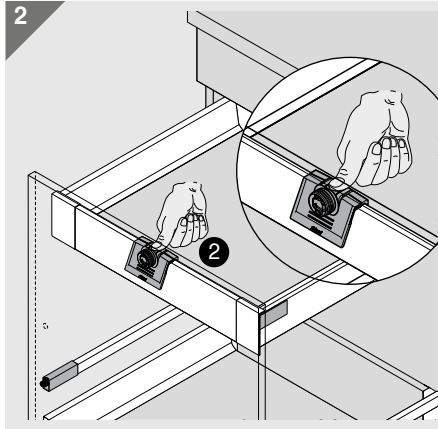
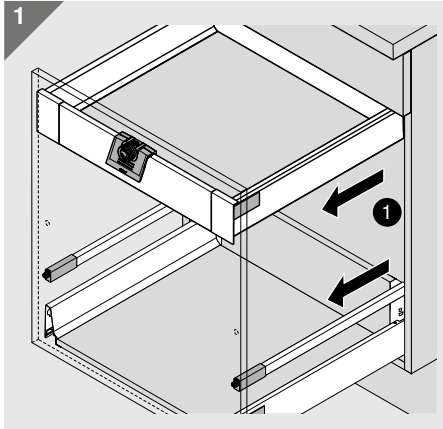
**Внутренний ящик**



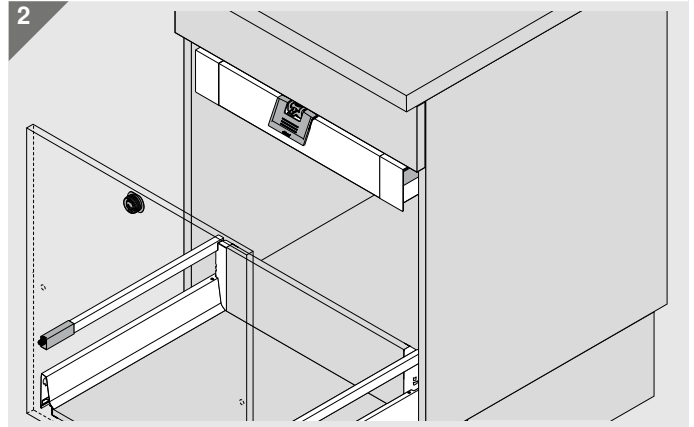
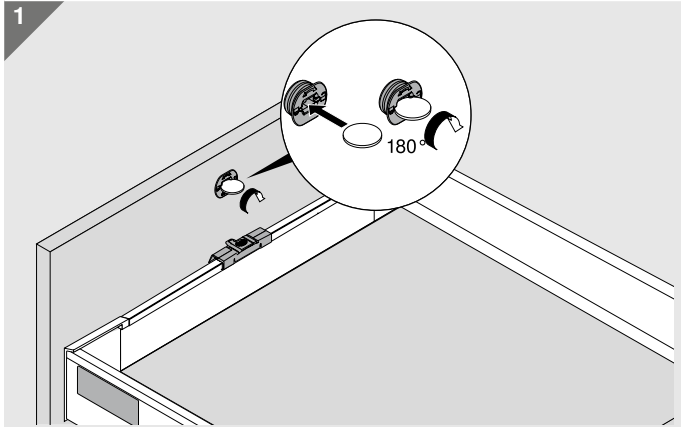
**Внутренний ящик – ручка и поводок**



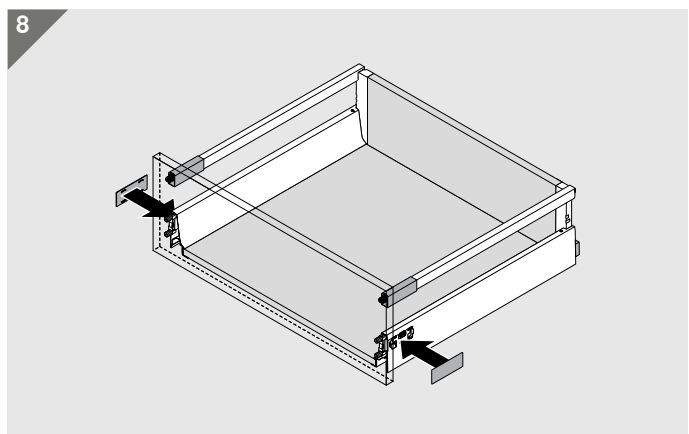
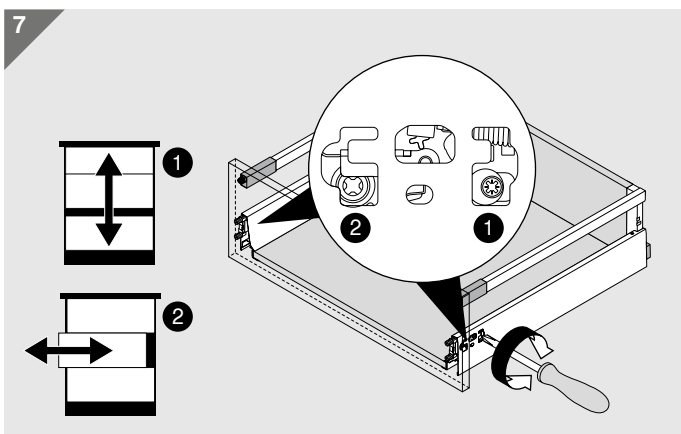
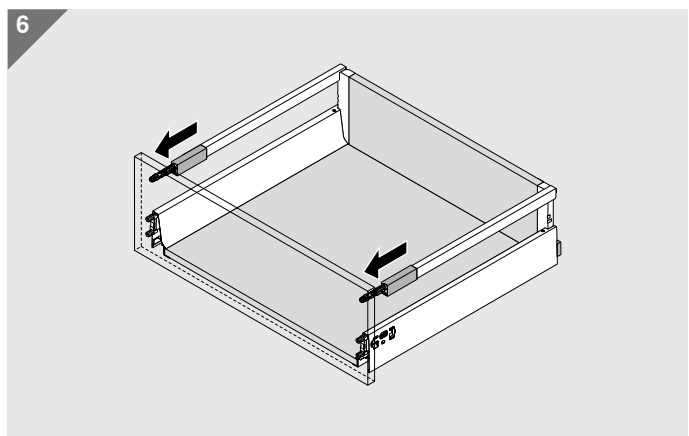
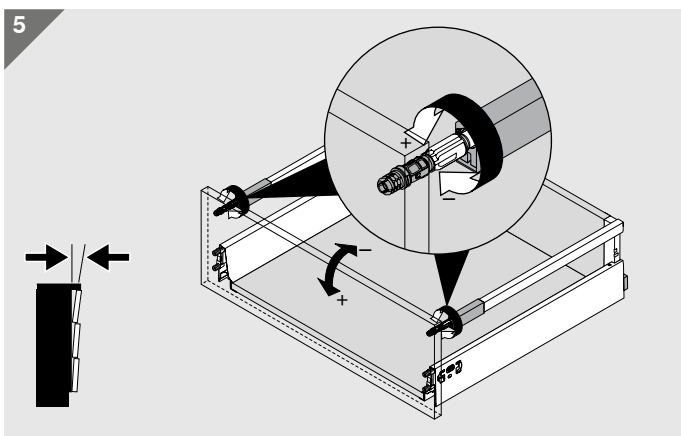
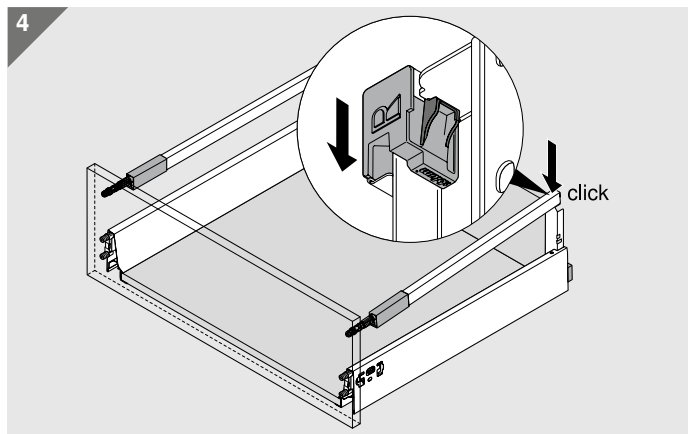
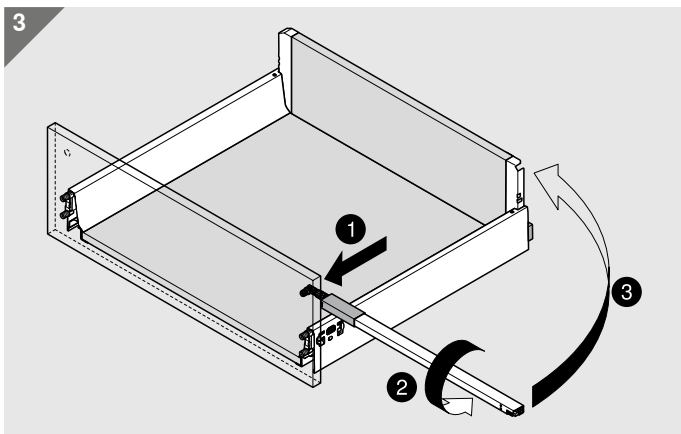
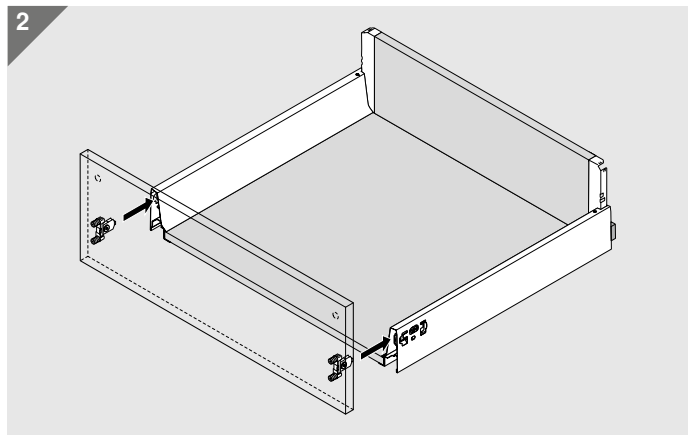
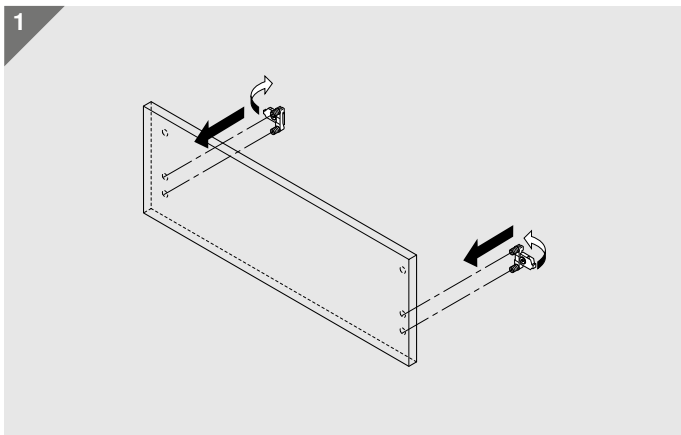
**Разблокирование**



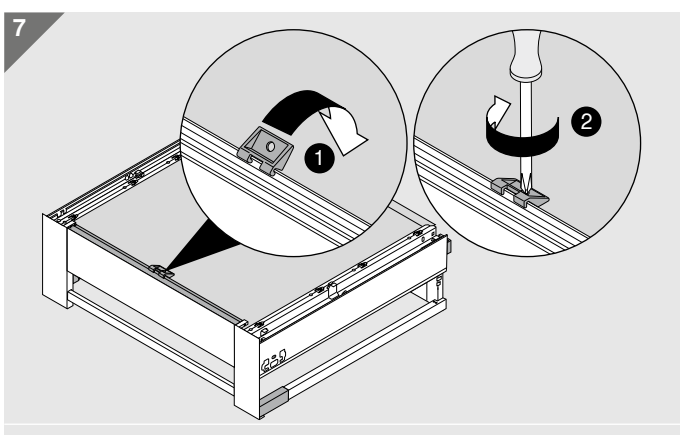
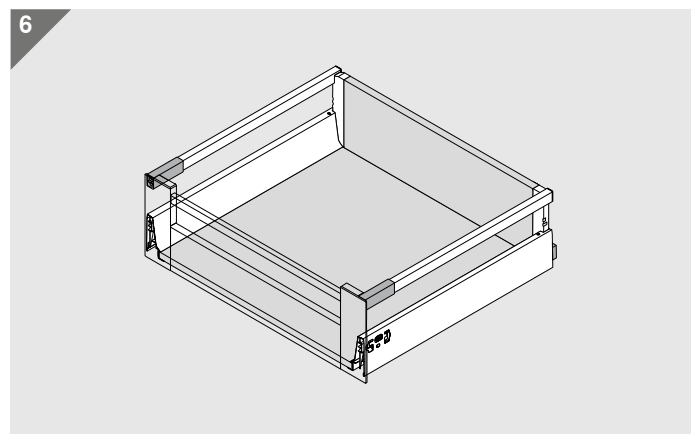
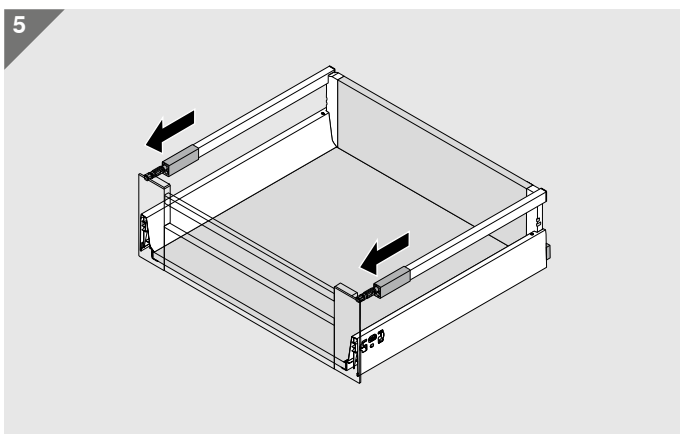
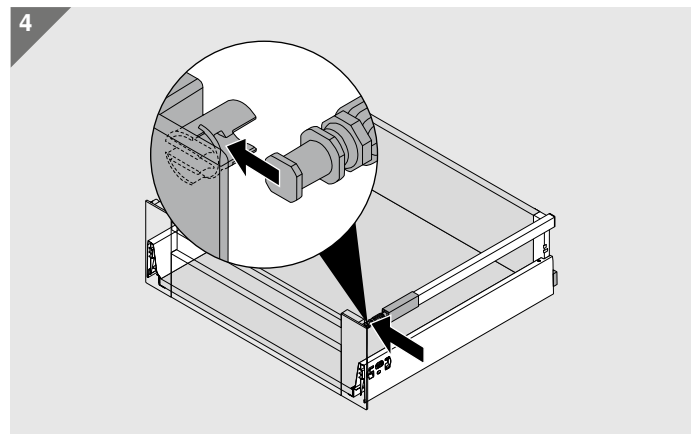
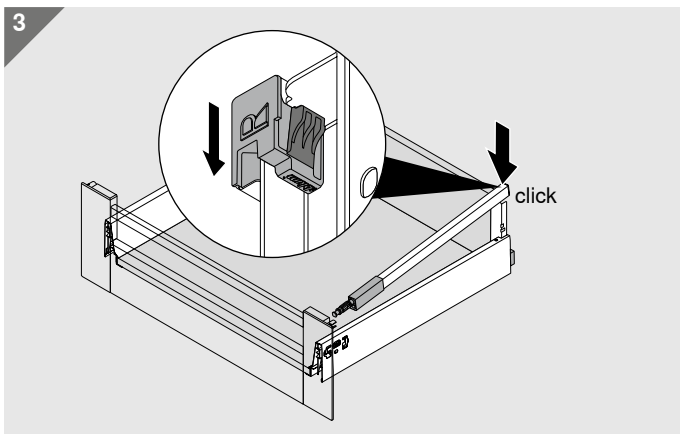
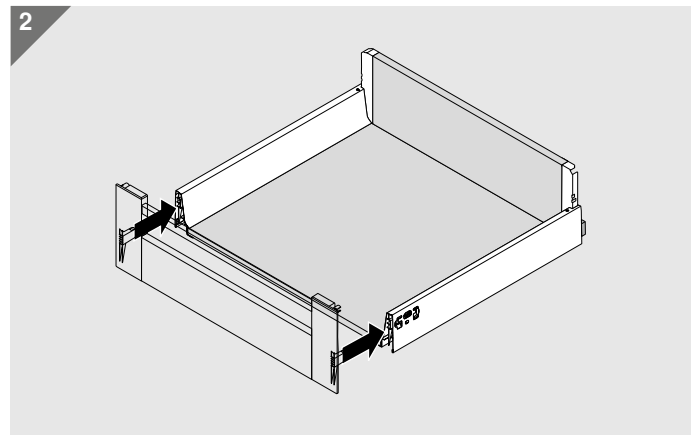
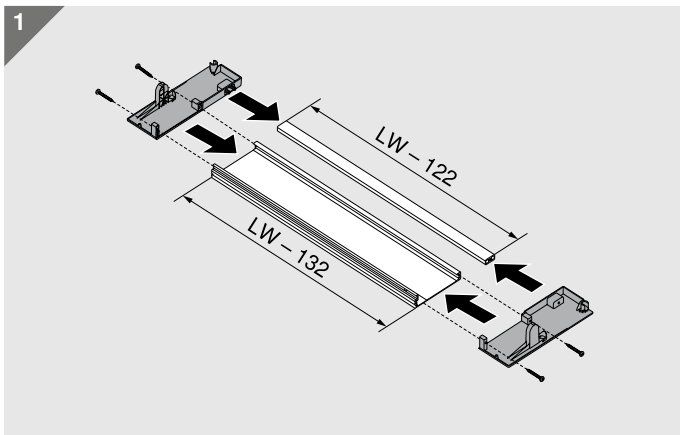
**Деактивация поводка**



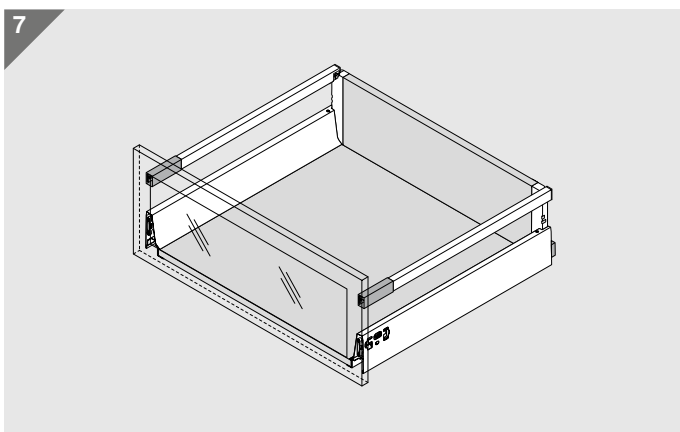
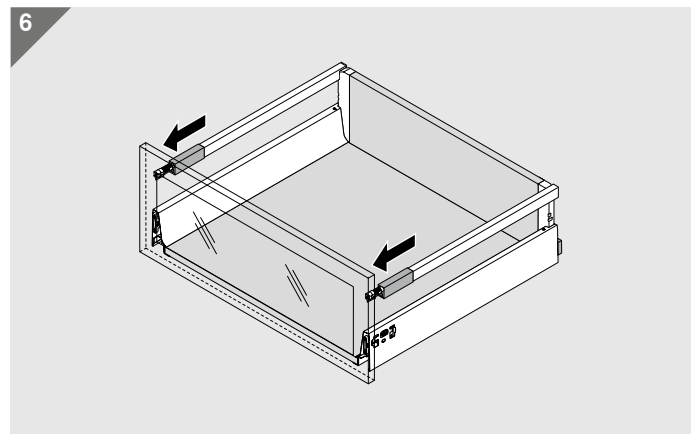
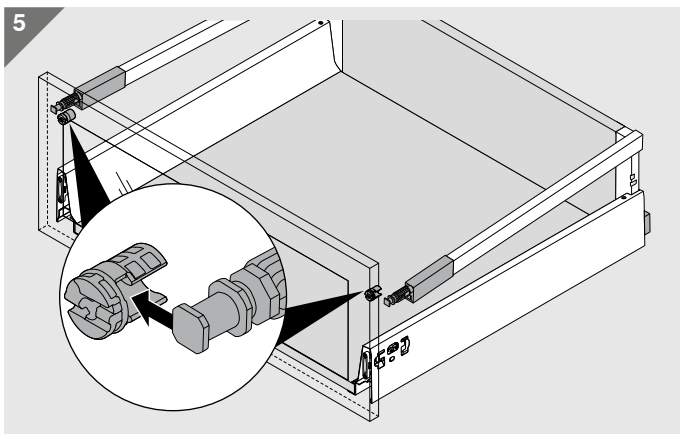
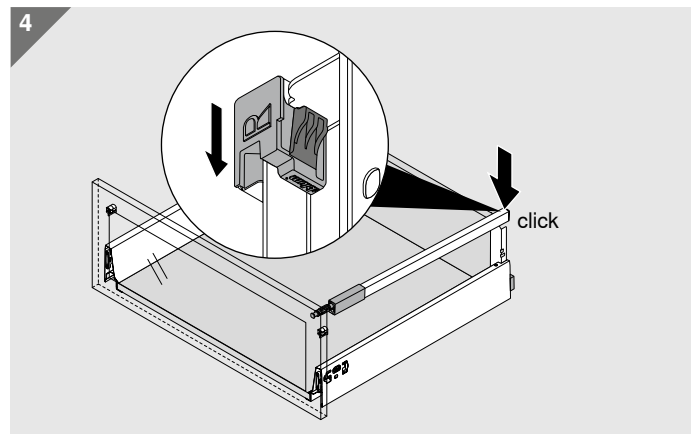
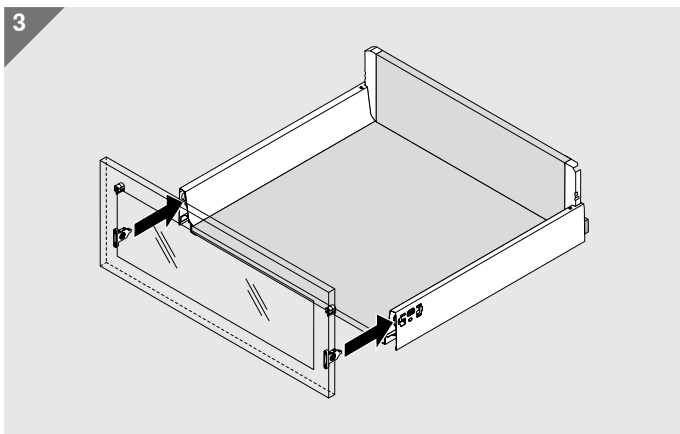
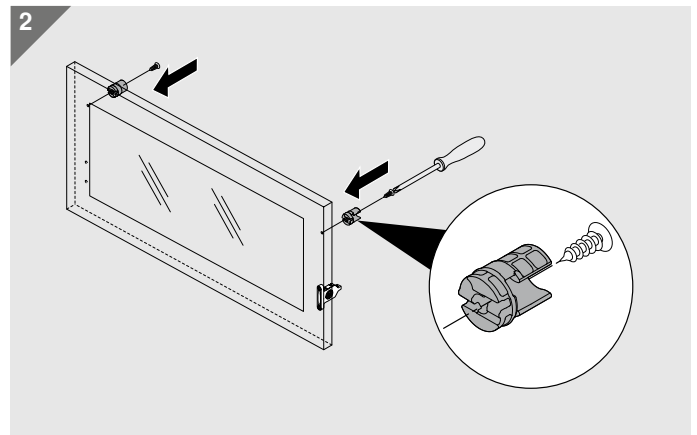
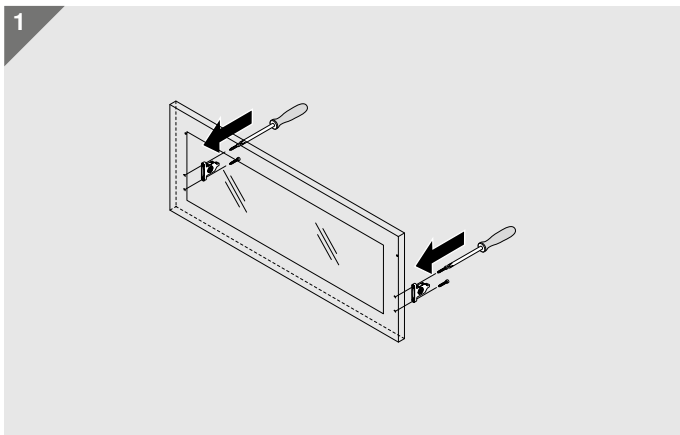
Ящик с высоким фасадом

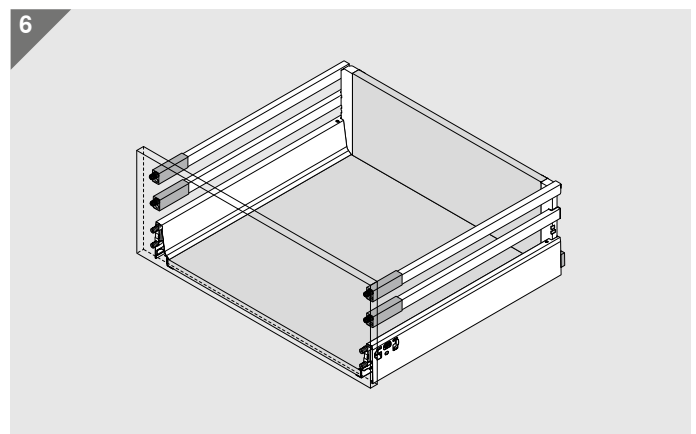
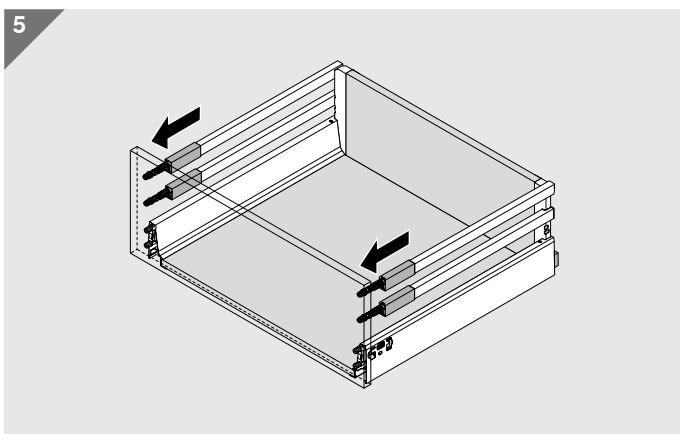
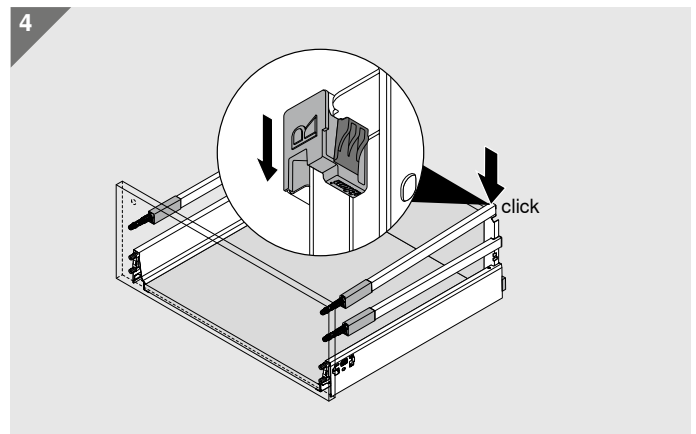
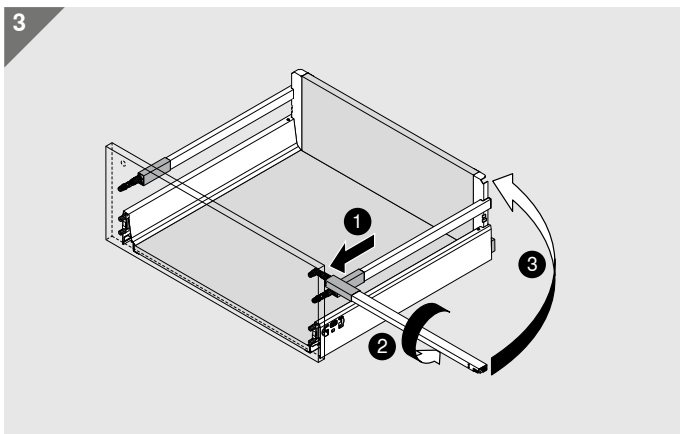
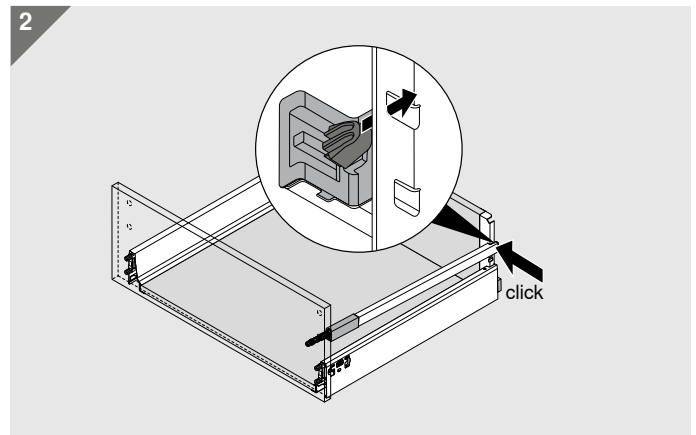
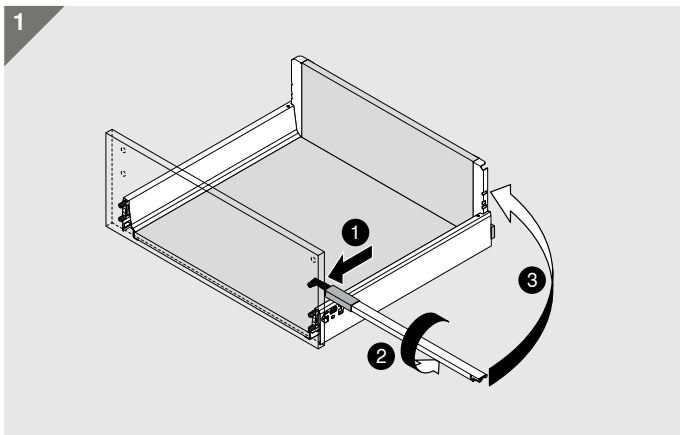


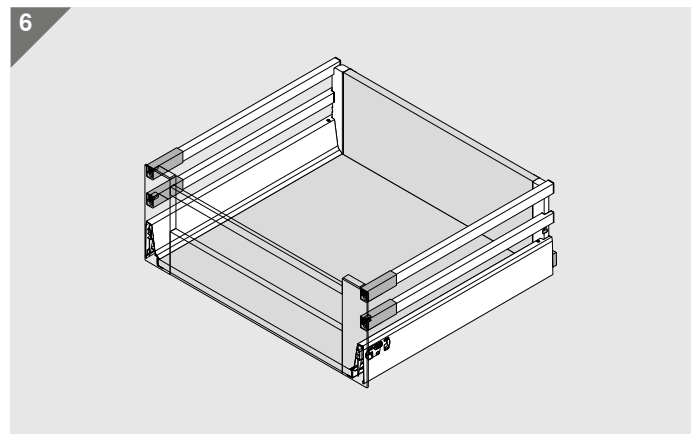
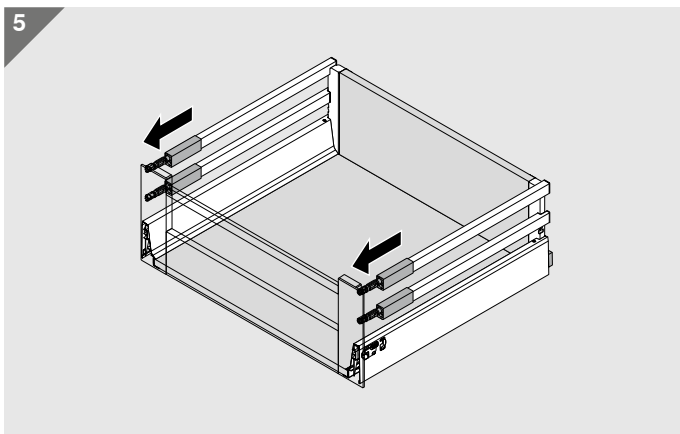
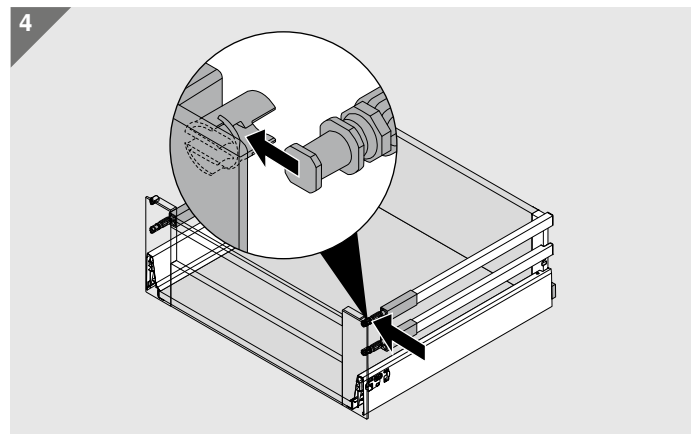
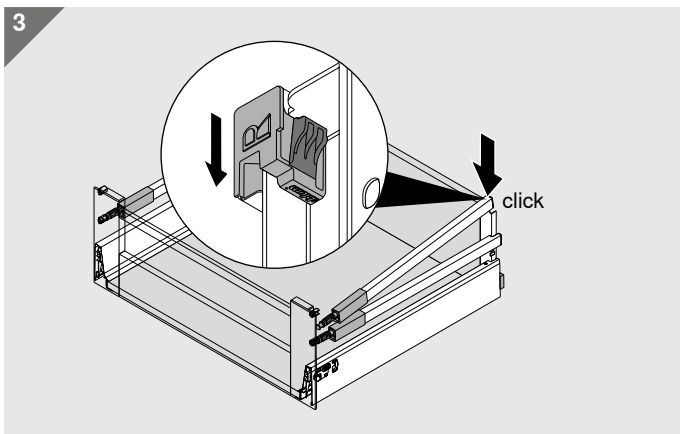
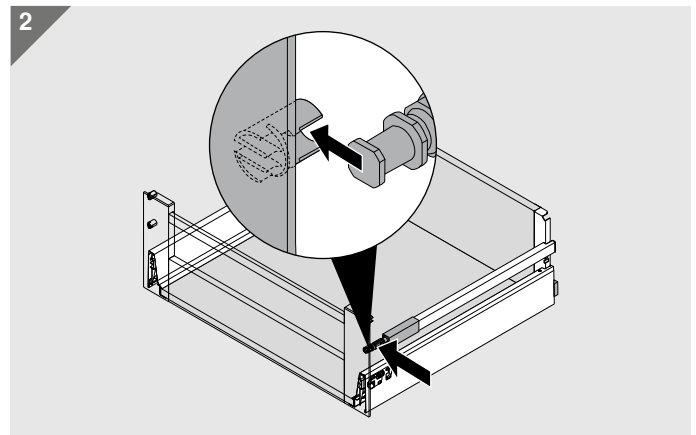
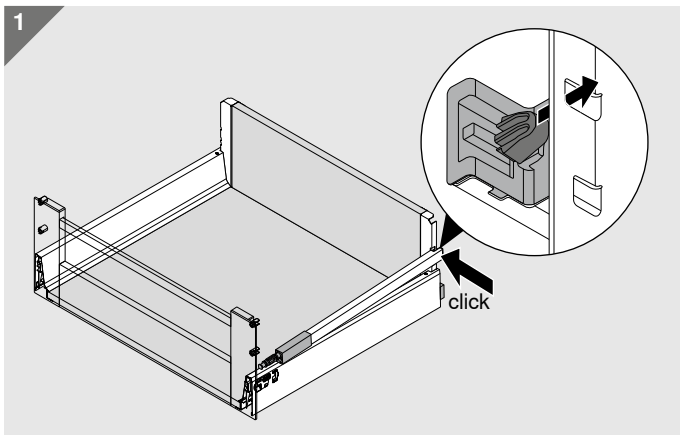
**Высокий внутренний ящик**



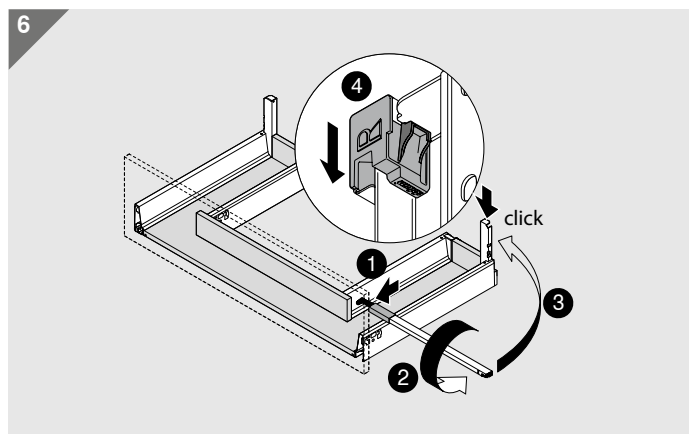
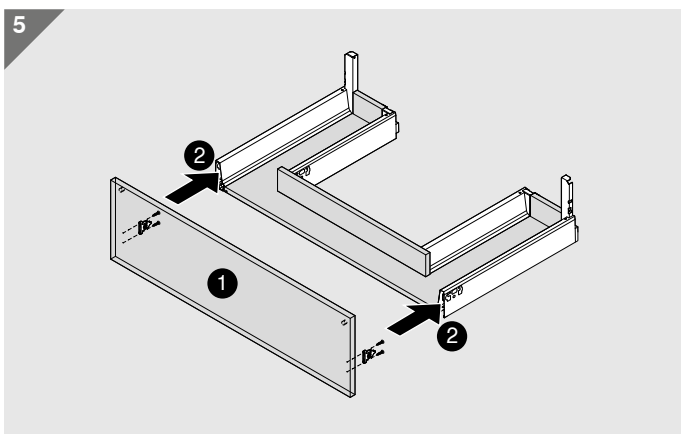
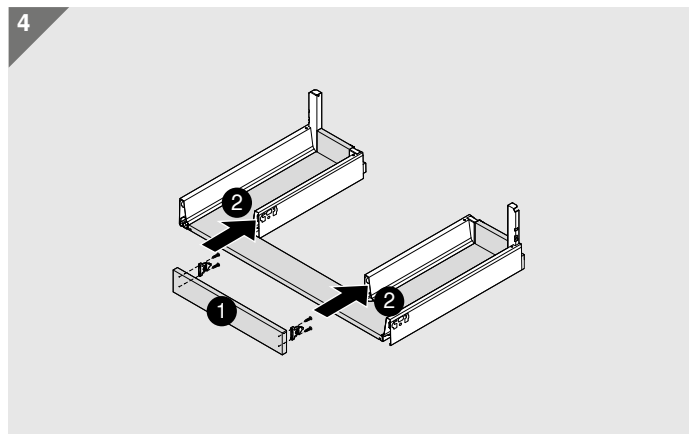
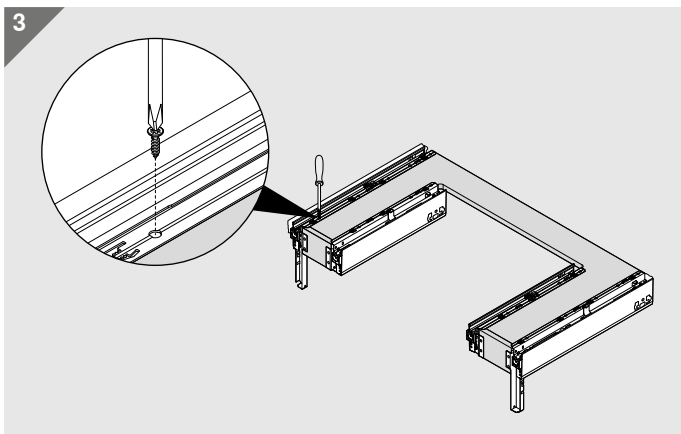
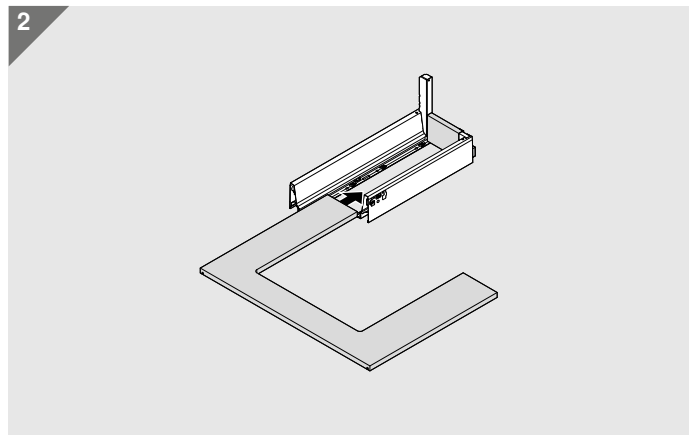
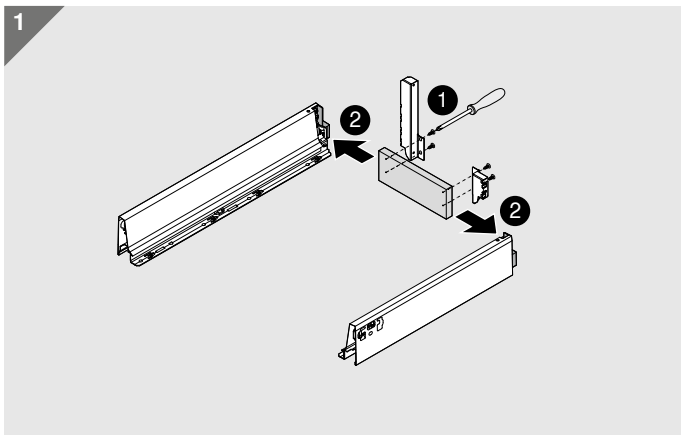
При ширине корпуса более 600 мм

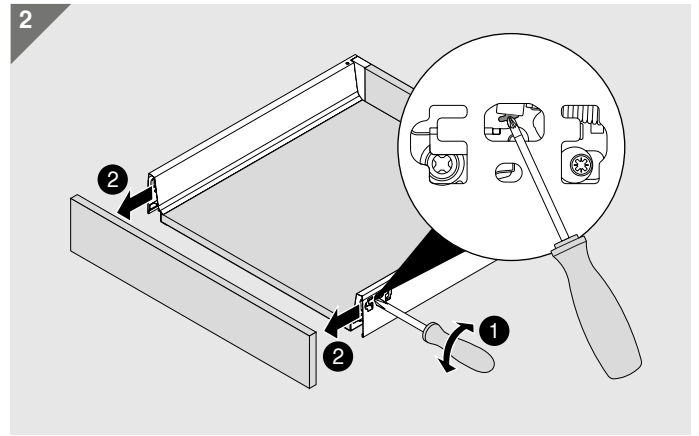
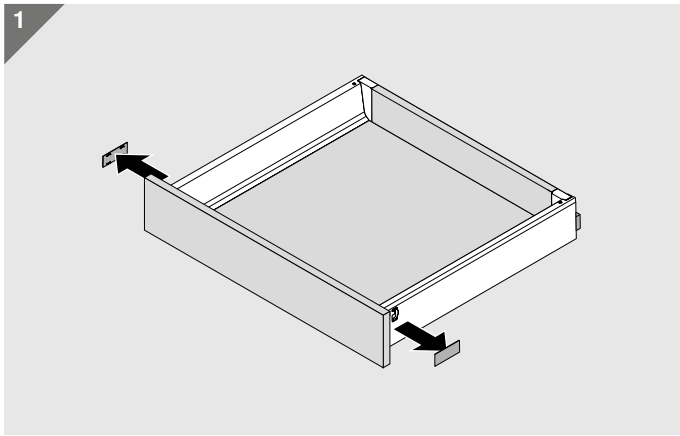
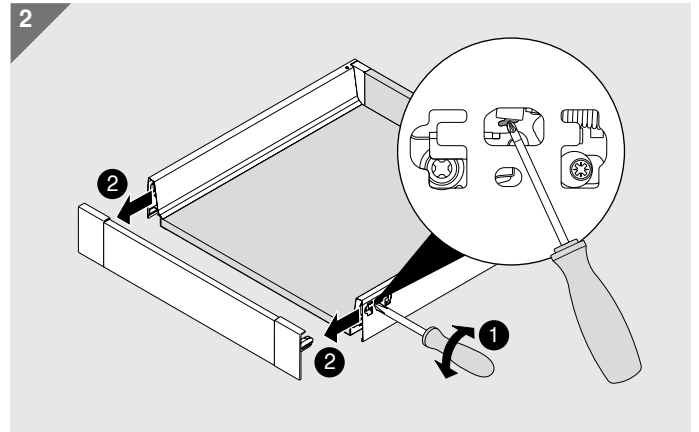
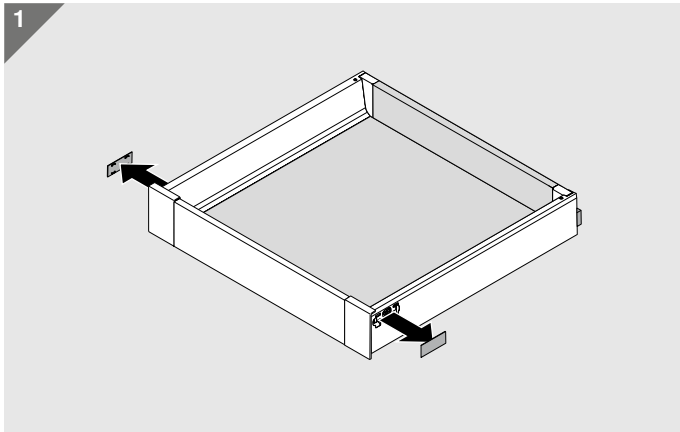
**Ящик с высоким фасадом с алюминиевой рамкой**

**Ящик с высоким фасадом с двойным релингом**

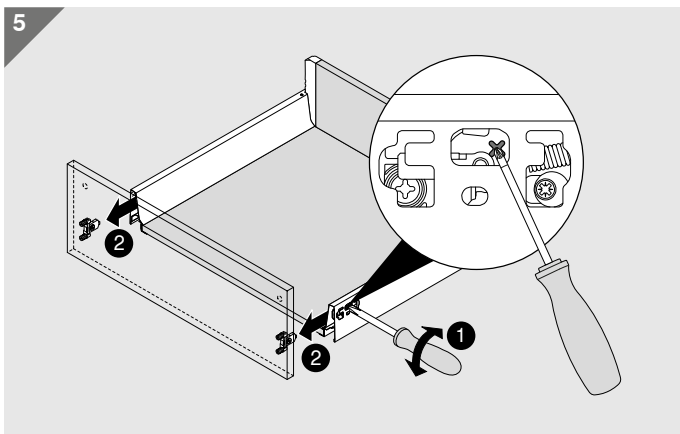
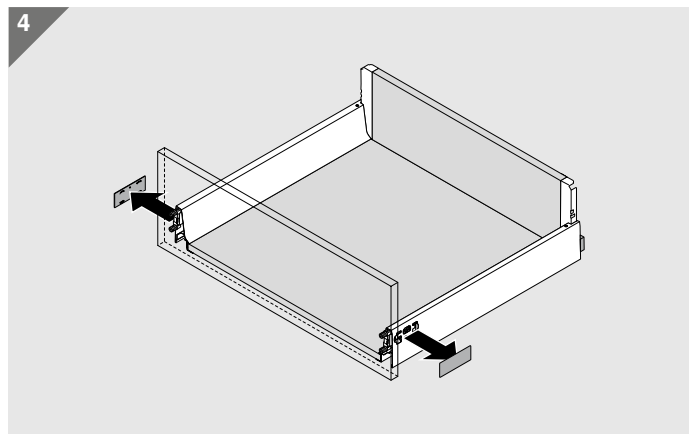
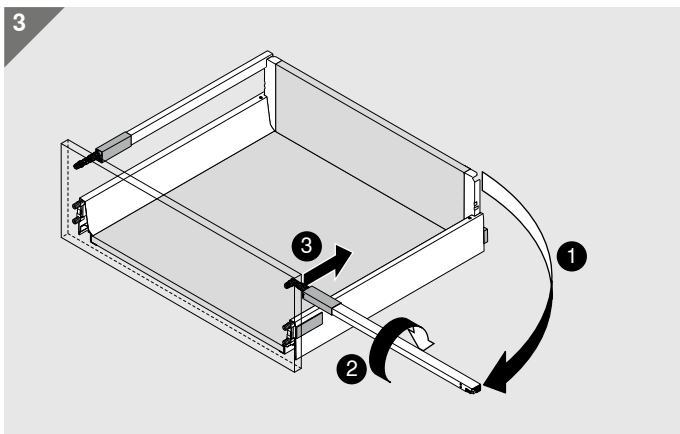
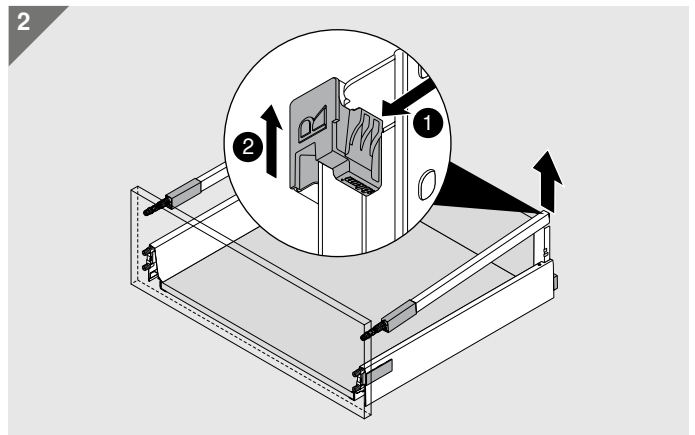
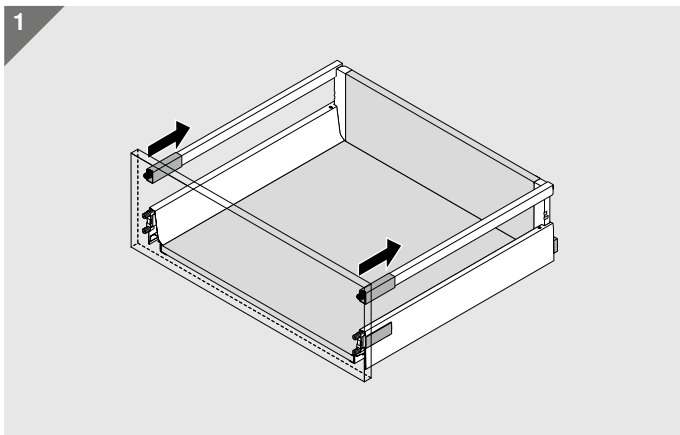
**Высокий внутренний ящик с двойным релингом**

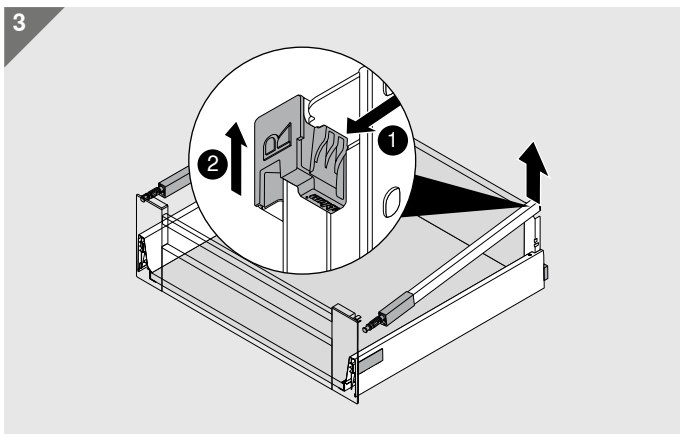
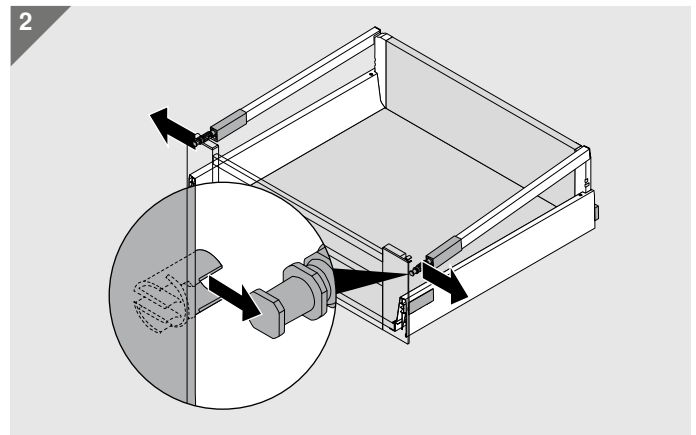
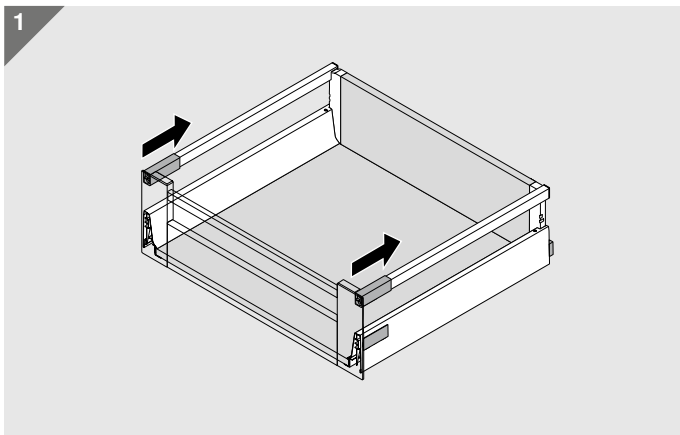
Ящик под мойку

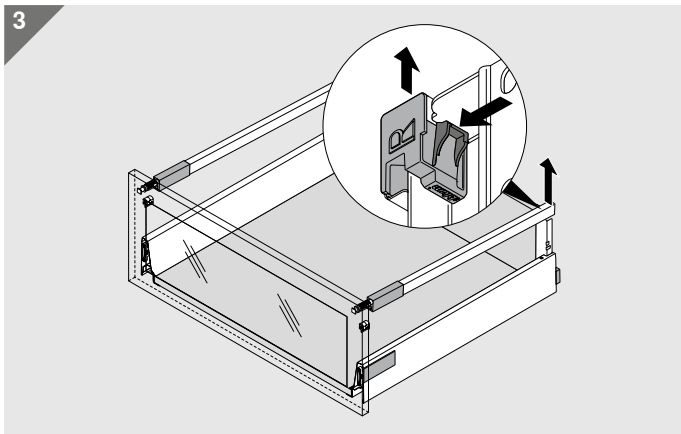
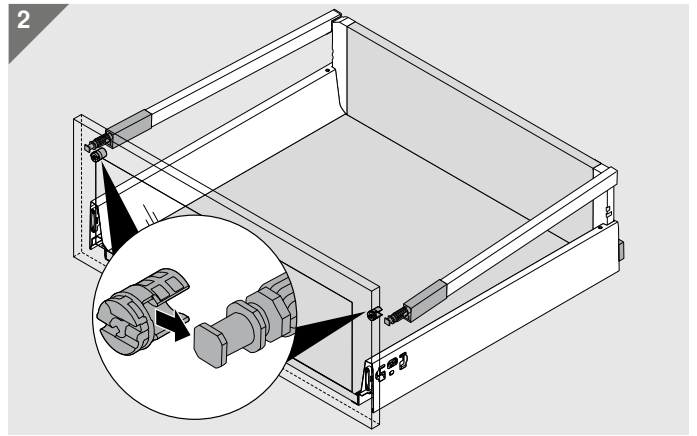
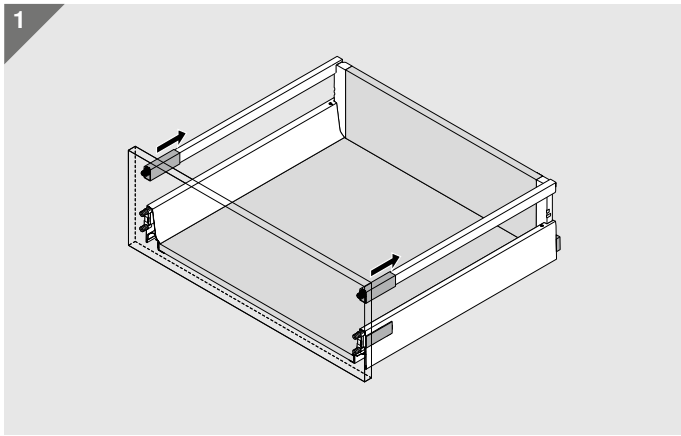


**Стандартный ящик****Внутренний ящик**

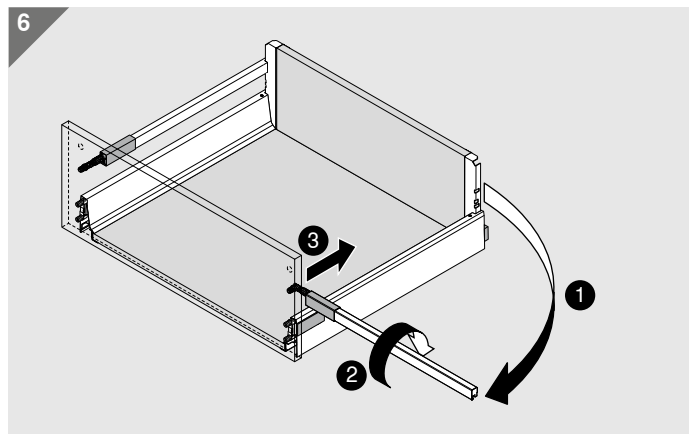
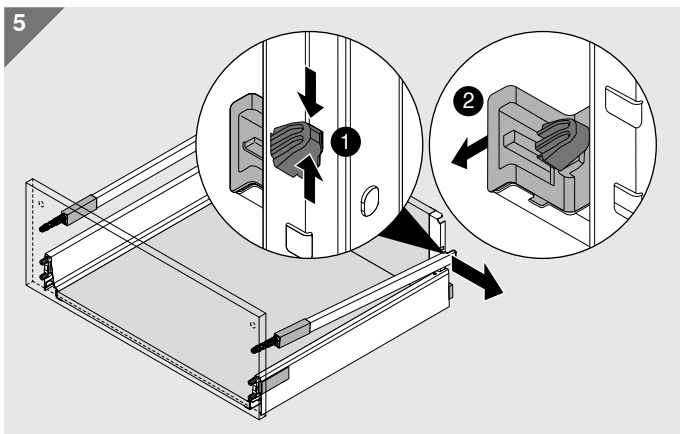
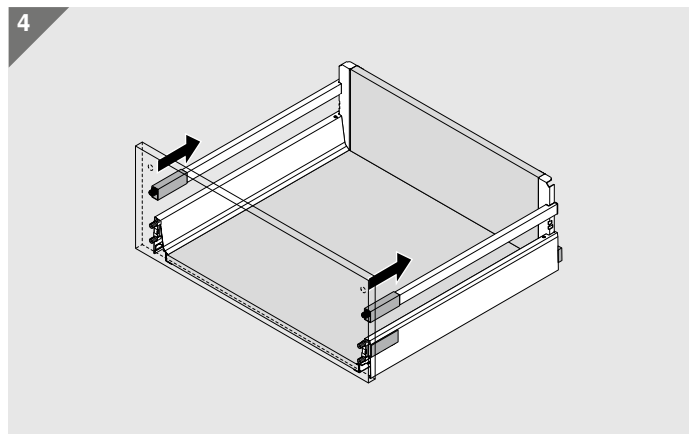
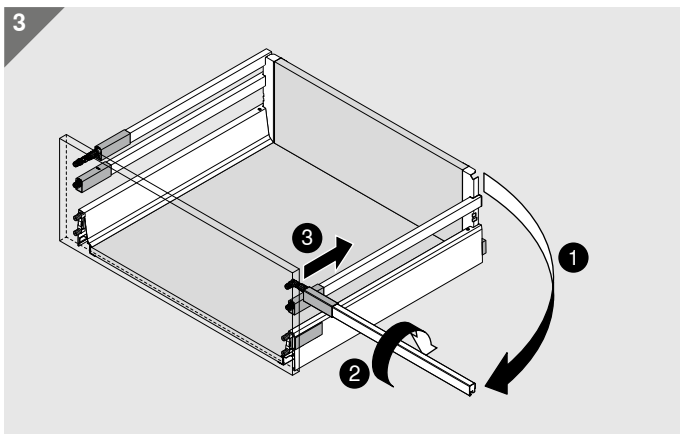
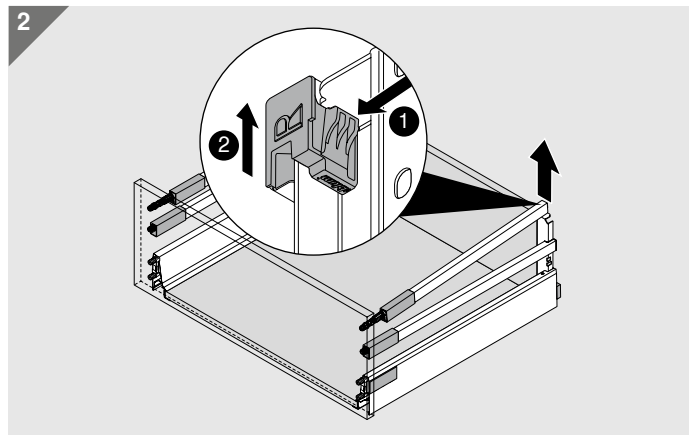
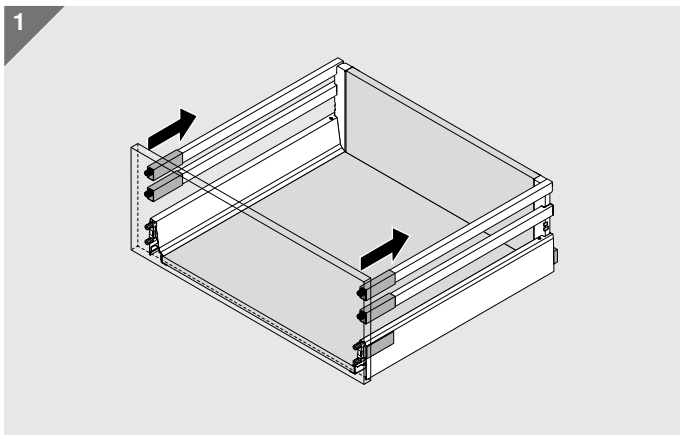
Ящик с высоким фасадом



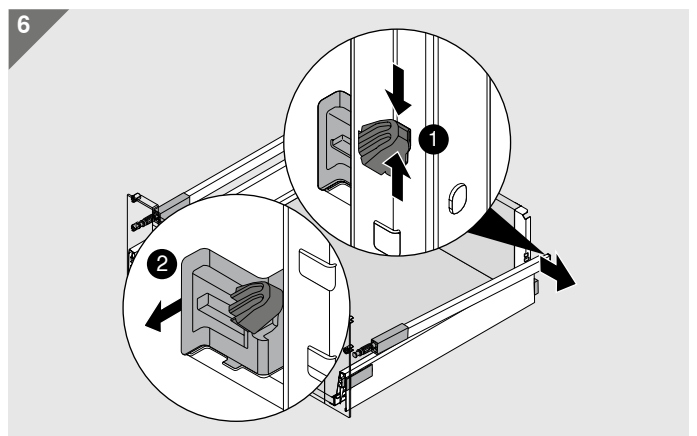
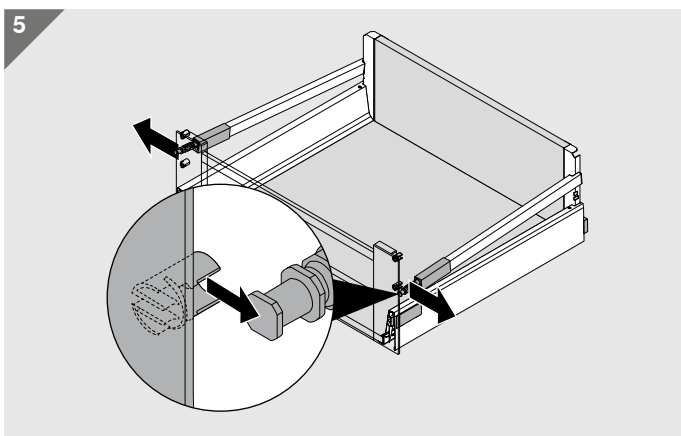
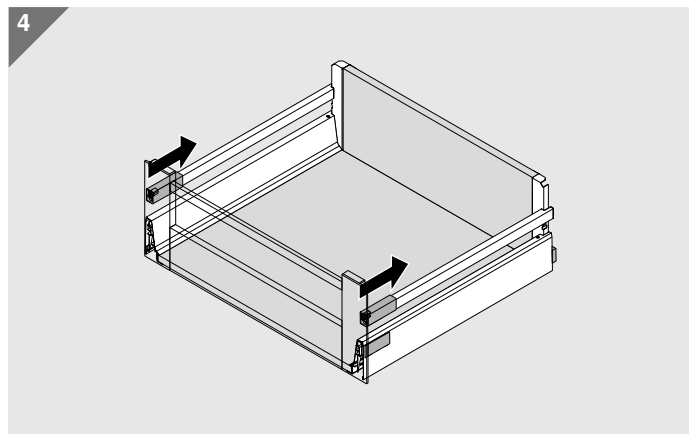
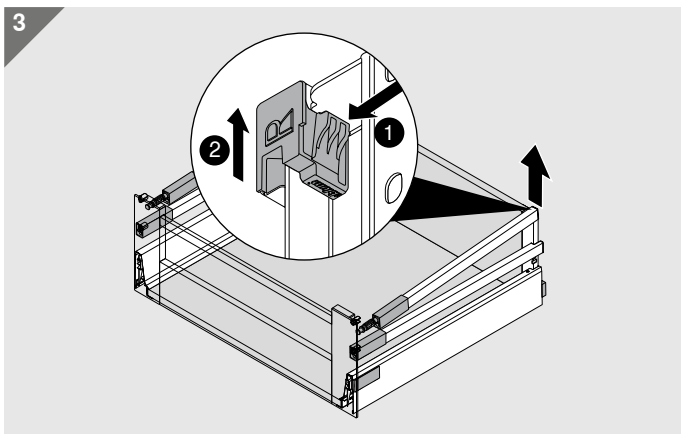
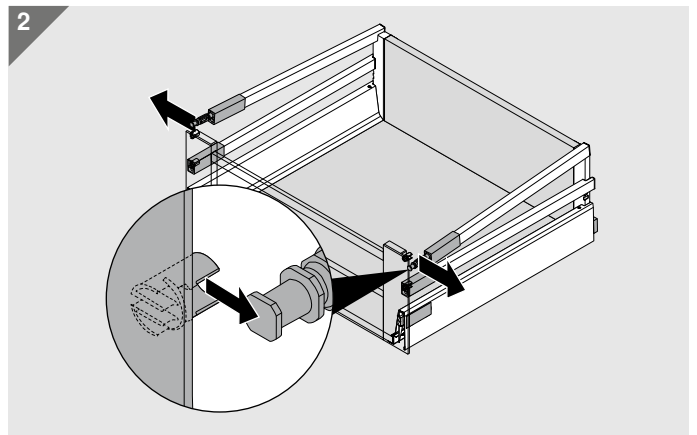
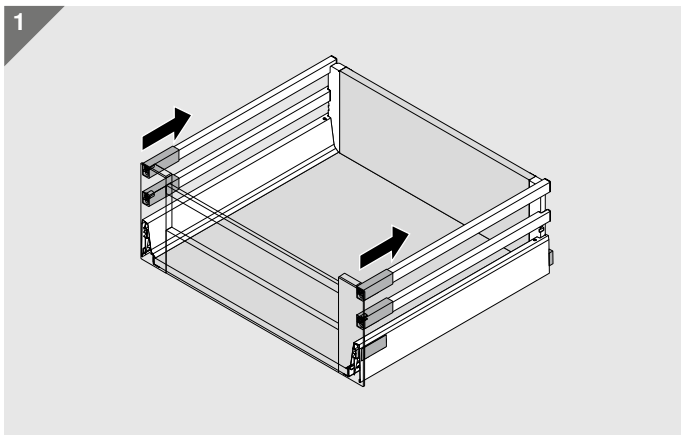
**Высокий внутренний ящик**

**Ящик с высоким фасадом с алюминиевой рамкой**

## Ящик с высоким фасадом с двойным релингом

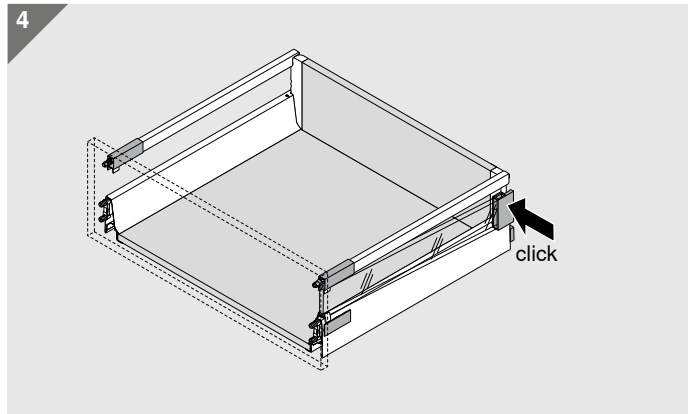
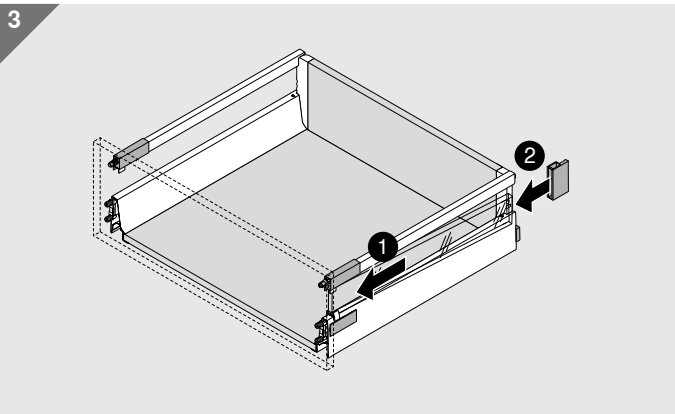
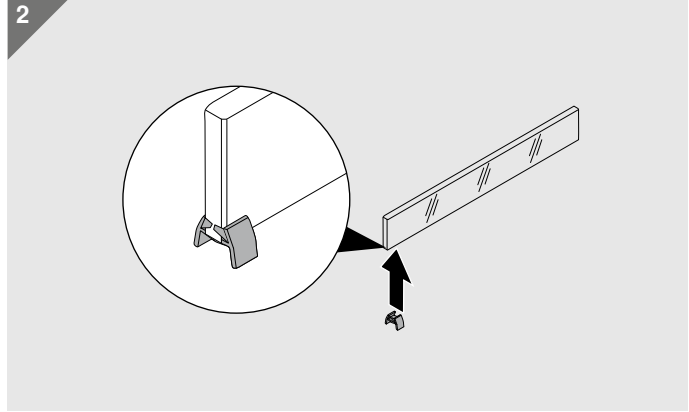
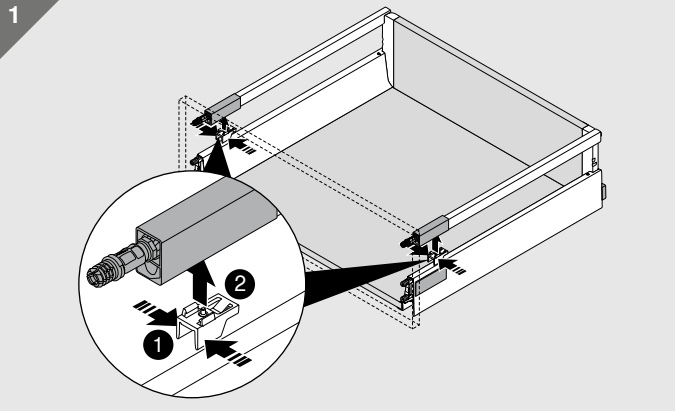


Высокий внутренний ящик с двойным релингом

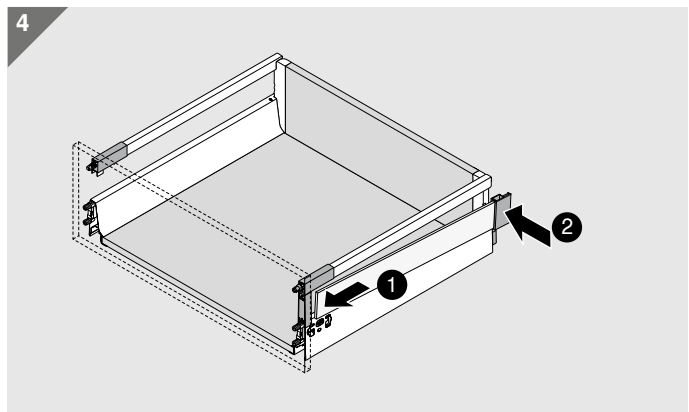
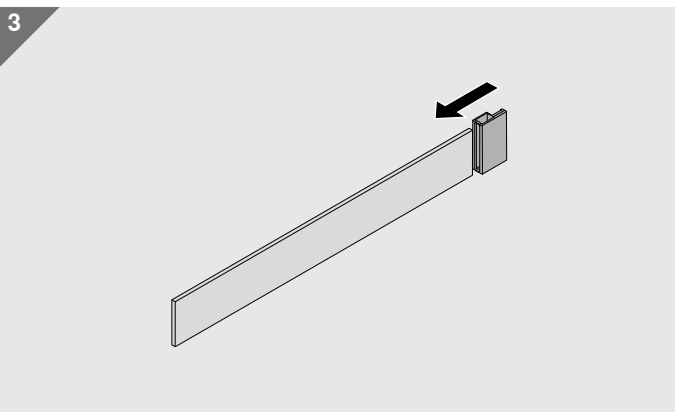
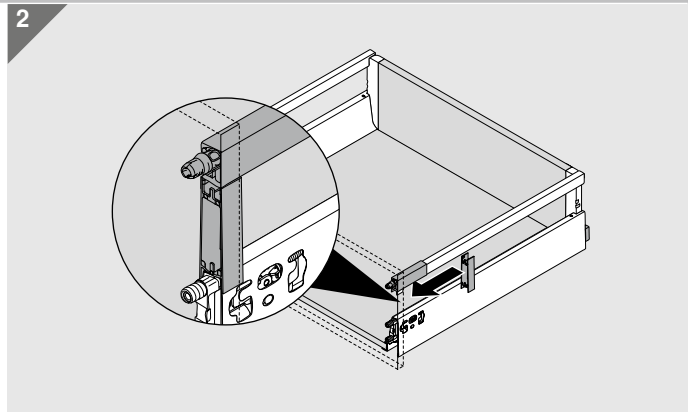
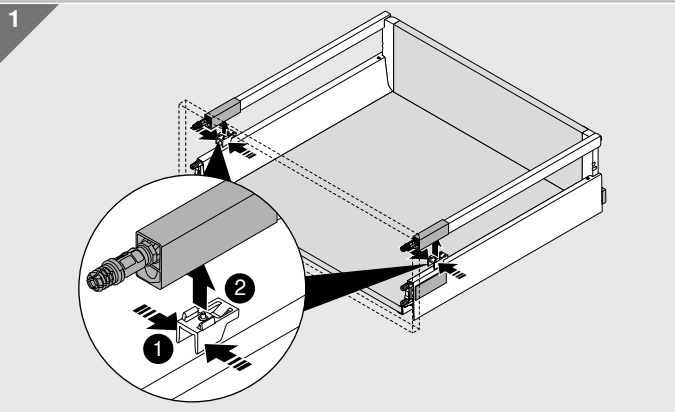


Держатели для боковой вставки

Дизайн А

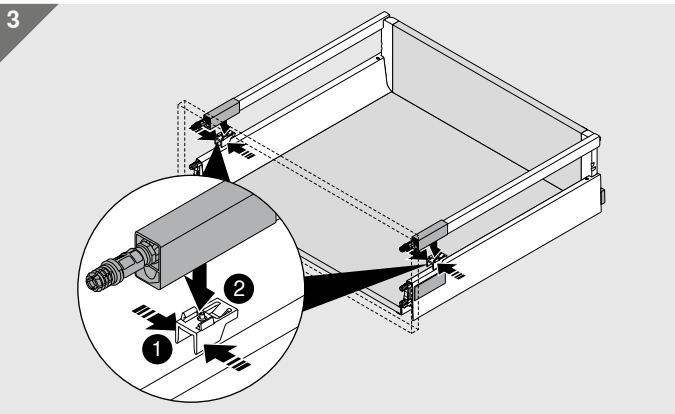
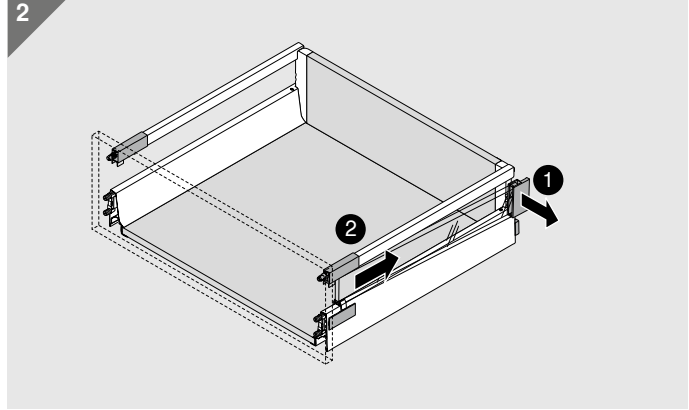
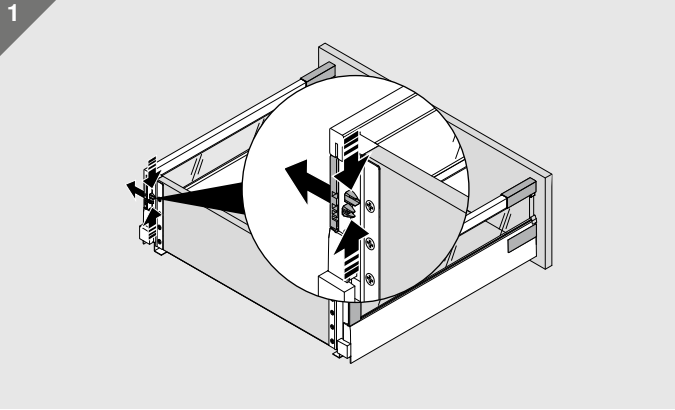


Дизайн Т

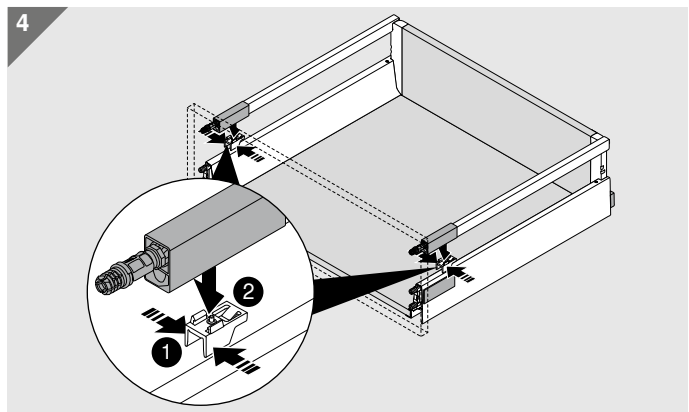
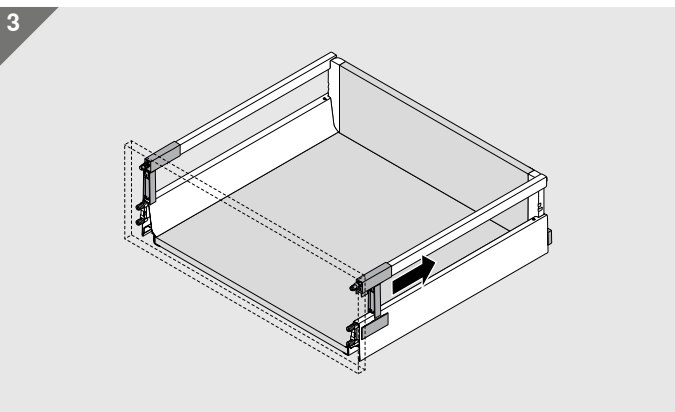
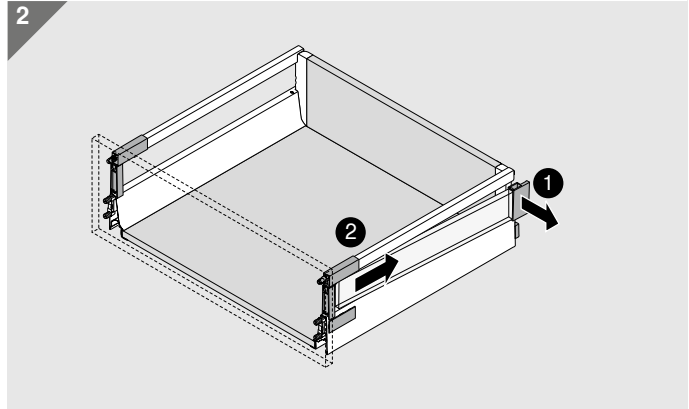
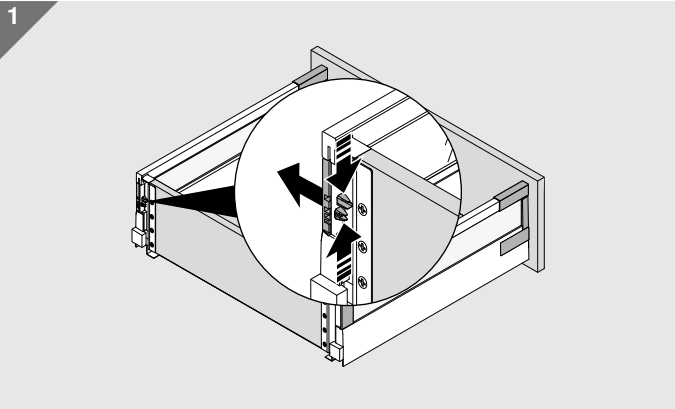


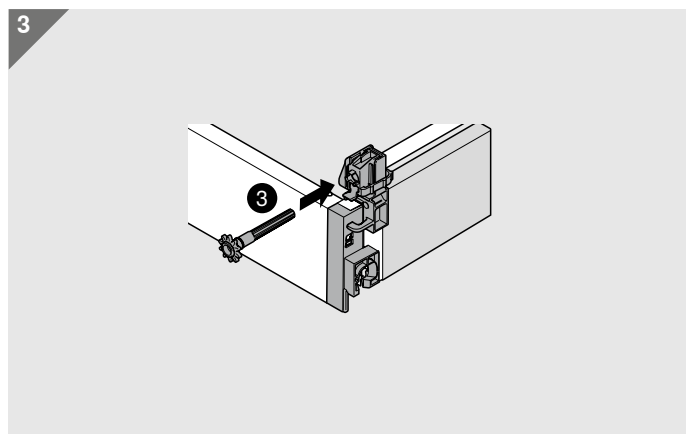
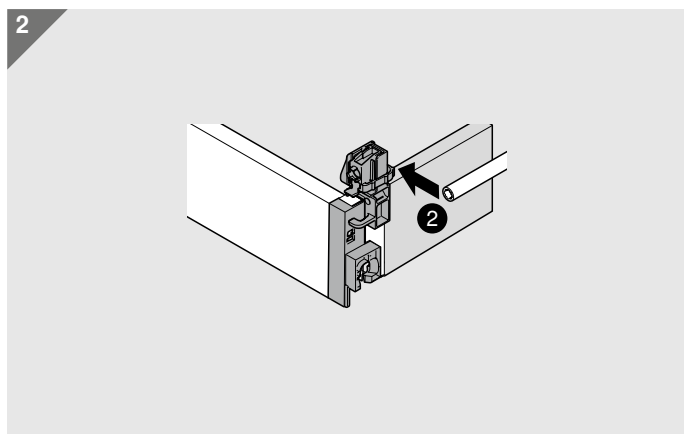
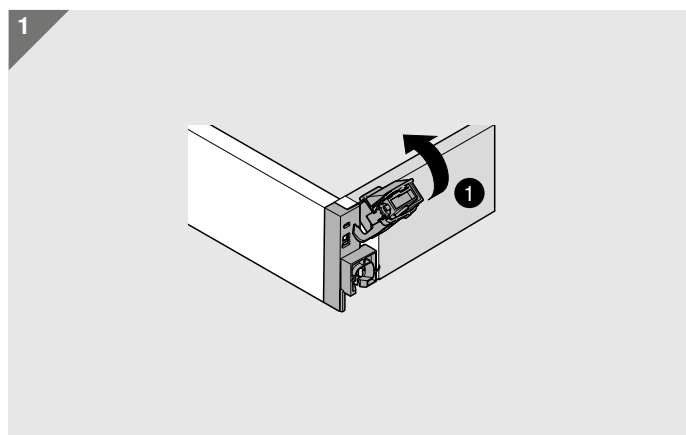
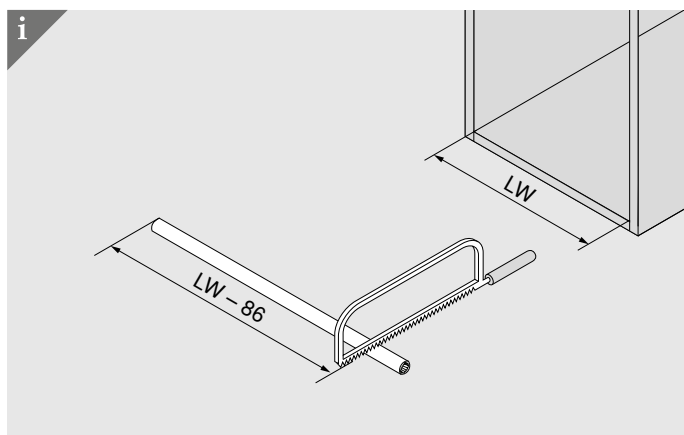
Держатели для боковой вставки

Дизайн А



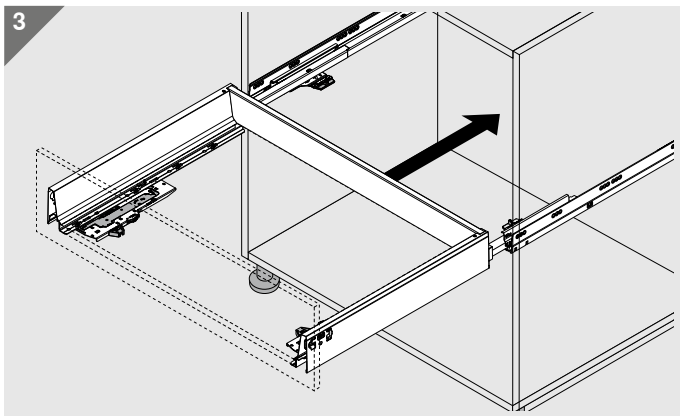
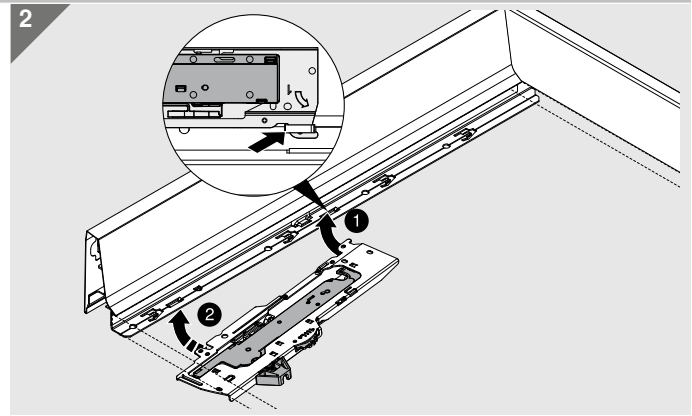
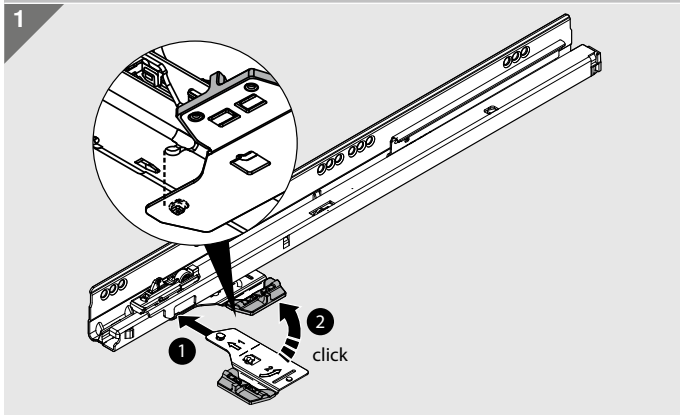
Дизайн Т



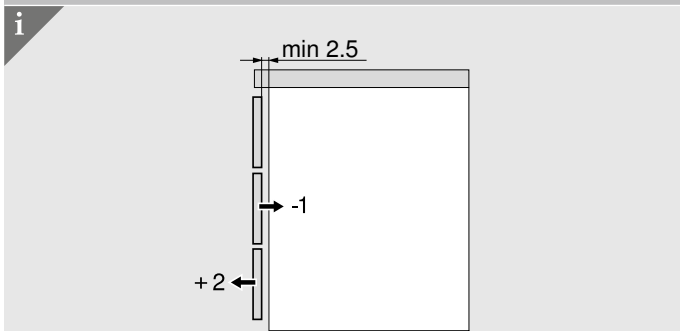
**Боковой стабилизатор**

**TIP-ON BLUMOTION**

**Механизмы и триггеры TIP-ON BLUMOTION**

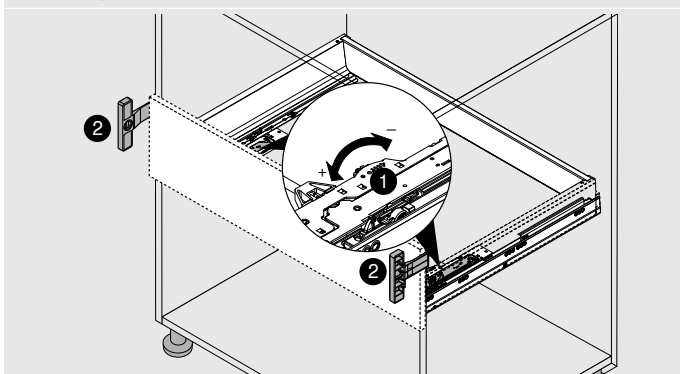


**Регулировка по глубине**

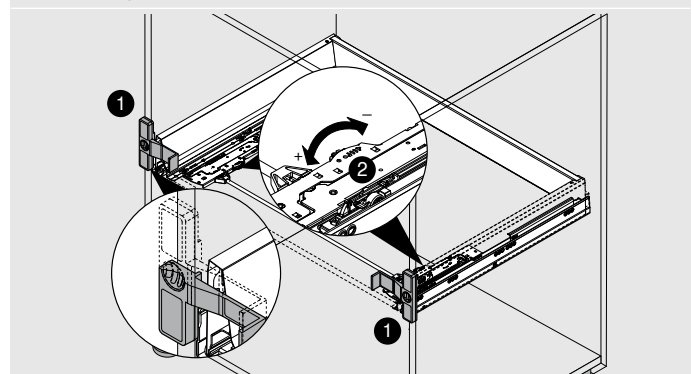


Установить одинаковый с обеих сторон зазор между корпусом и фасадом, минимум 2.5 мм

**Ящик с фасадом**



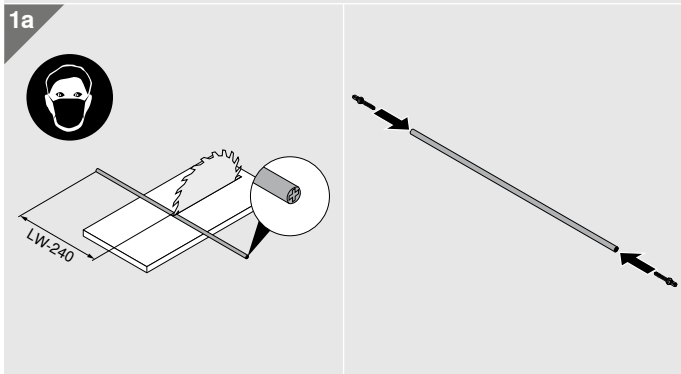
**Ящик без фасада**



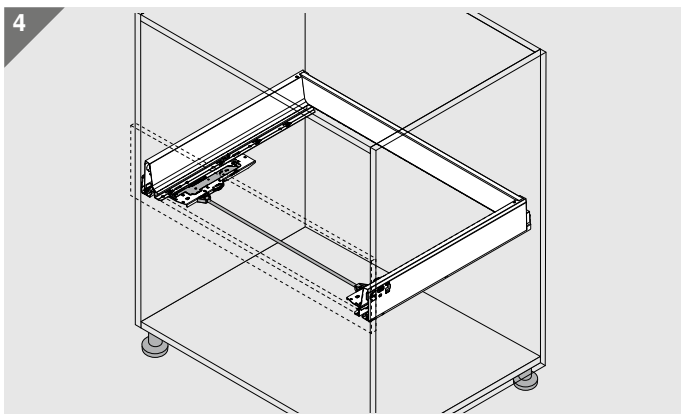
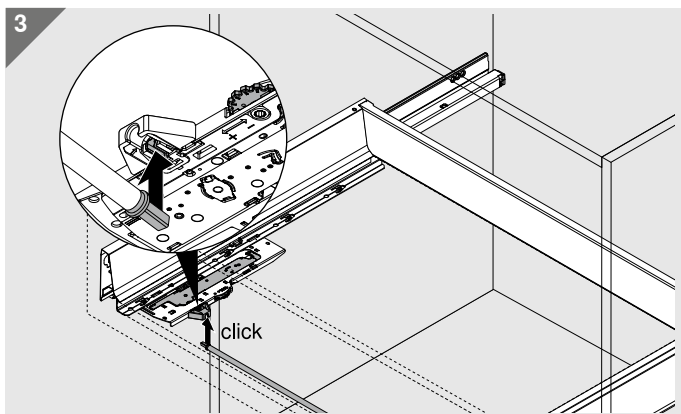
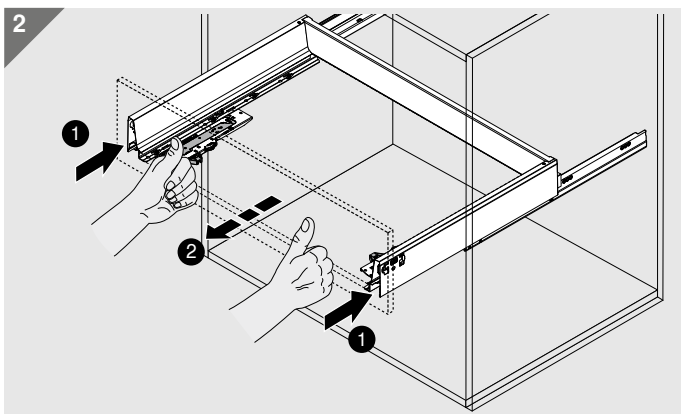
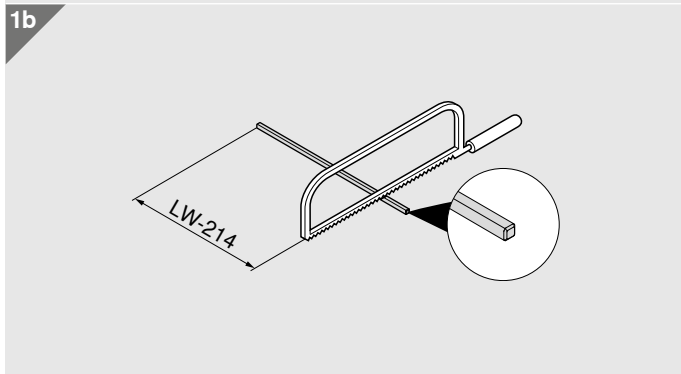
**TIP-ON BLUMOTION**

**Синхронизатор**

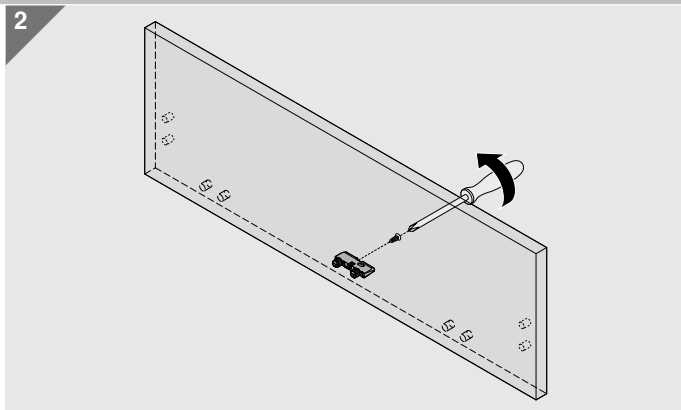
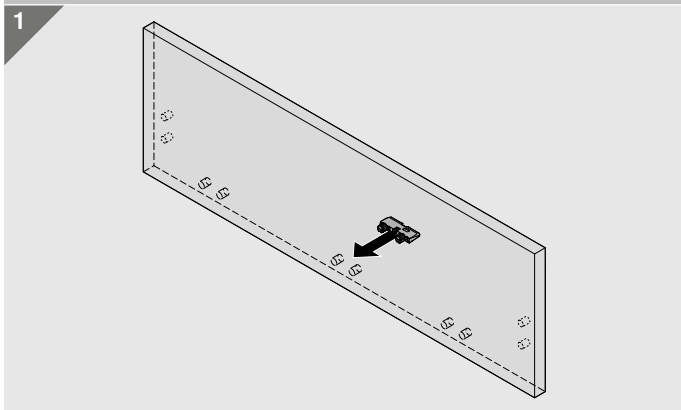
При LW ≥ 287 мм



При LW 238–286 мм

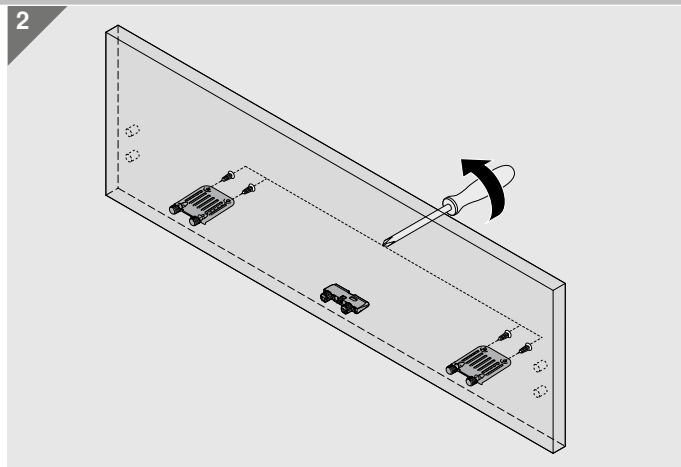
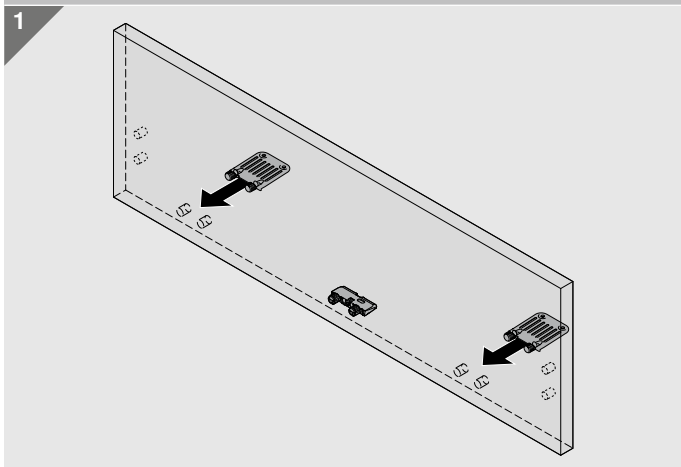


**Уголок, поддерживающий дно, необходимо использовать при ширине корпуса ≥ 750 мм**

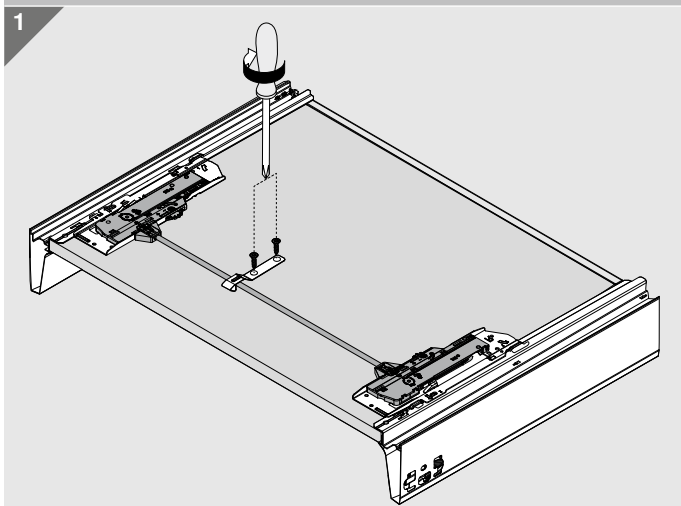


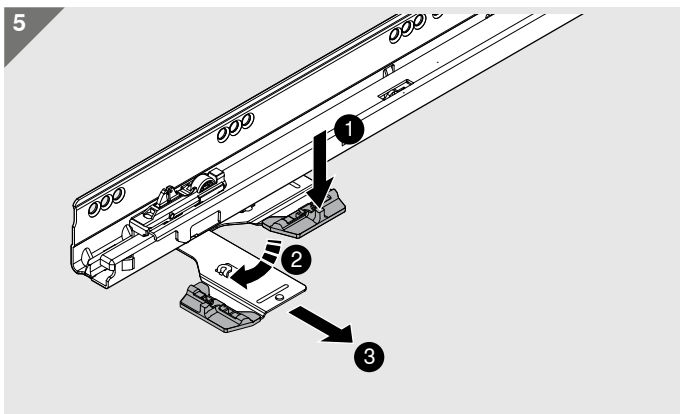
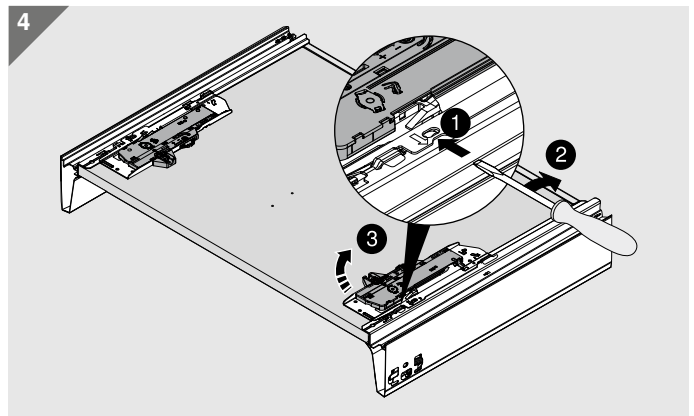
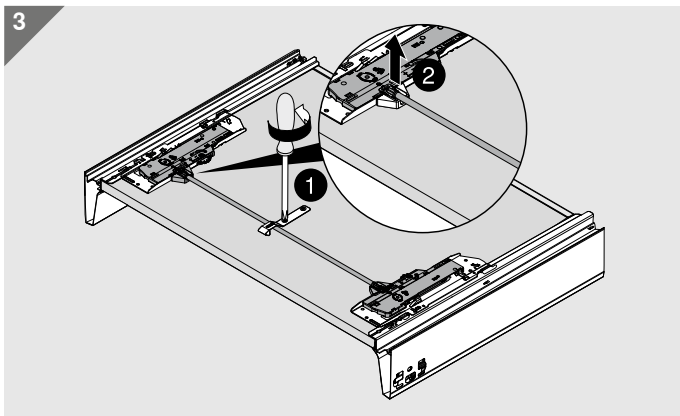
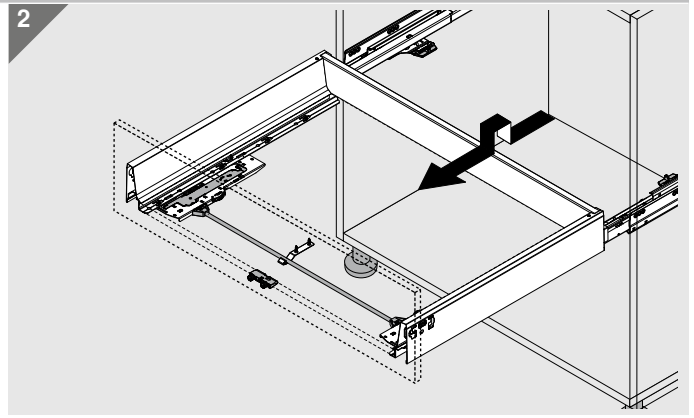
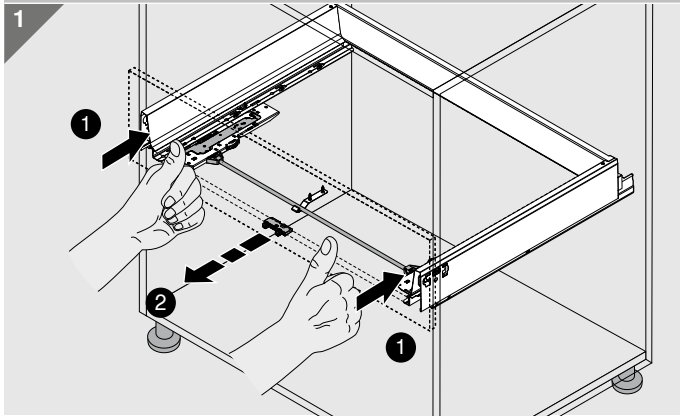
**TIP-ON BLUMOTION**

Стабилизатор фасада для ящиков с шириной корпуса  $\geq 750$  мм и высотой фасада  $\geq 400$  мм



Держатель вала синхронизатора необходимо использовать при ширине корпуса  $\geq 750$  мм



**TIP-ON BLUMOTION****Механизмы и триггеры TIP-ON BLUMOTION**

Julius Blum GmbH  
6973 Höchst, Austria  
Tel.: +43 5578 705-0  
Fax: +43 5578 705-44  
E-Mail: [info@blum.com](mailto:info@blum.com)  
[www.blum.com](http://www.blum.com)

Наши предприятия в Австрии, Польше и Китае имеют указанные ниже сертификаты.  
Наше предприятие в США имеет сертификат ISO 9001.  
Наше предприятие в Бразилии имеет сертификаты ISO 9001, ISO 14001 и ISO 45001.



Look for our  
FSC™-certified  
products

Авторские права на все содержание принадлежат фирме Blum.  
Сохраняем за собой право на технические изменения.  
TD-066/8 RU-AL/09.24